



Manualul de operare

GS-1530

GS-1532

GS-1930

GS-1932

GS-2032

GS-2632

GS-3232

GS-2046

GS-2646

GS-3246

CE

cu
informații privind
întreținerea

Fifth Edition

Fourth Printing

Part No. 114313R0

Important

Înainte de a folosi utilajul, trebuie să citiți, să înțelegeți și să respectați aceste reguli de siguranță și instrucțiuni de operare. Numai personalul calificat și autorizat va avea permisiunea de a opera acest utilaj. Prezentul manual trebuie considerat ca fiind o parte integrantă a utilajului și trebuie să rămână permanent împreună cu acesta. Pentru orice întrebări, sunați compania Genie Industries.

Cuprins

	Pagina
Introducere	1
Definițiile pentru simboluri și imaginile de avertizare privind pericolul.....	3
Siguranță generală	5
Siguranța personală	7
Siguranța zonei de lucru.....	8
Legendă	16
Comenzi	19
Verificări.....	23
Instrucțiuni de operare.....	38
Instrucțiuni de transport și ridicare	46
Întreținere	50
Specificații	52

Contact:

Internet: www.genielift.com
E-mail: techpub@genieind.com

Copyright © 1997 Genie Industries

Ediția a V-a: Al patrulea tiraj, noiembrie 2009

„Genie” este marcă comercială înregistrată a companiei Genie Industries din S.U.A. și multe alte țări. „GS” este o marcă comercială a companiei Genie Industries.



Tipărit pe hârtie reciclată L

Tipărit în S.U.A.

Introducere

Proprietari, utilizatori și operatori:

Compania Genie apreciază că ați ales un utilaj Genie. Prioritatea noastră numărul unu este siguranța utilizatorului, obținută cel mai bine prin eforturile noastre comune. Considerăm că dumneavoastră contribuiți semnificativ la siguranță, dacă, în calitate de utilizatori și operatori de echipament:

- 1 **Respectați** reglementările angajatorului, cele referitoare la zona de lucru și cele guvernamentale.
- 2 **Citiți, înțelegeți și urmați** instrucțiunile din acest manual sau din alte manuale furnizate împreună cu acest utilaj.
- 3 **Folosiți practici corecte pentru siguranța muncii**, într-un mod rațional.
- 4 **Faceți apel doar la operatori calificați/atestați**, sub îndrumarea unor responsabili cu supravegherea care sunt informați și instruiți, pentru utilizarea utilajului.

Dacă există nelămuriri cu privire la conținutul acestui manual sau dacă dumneavoastră considerați că ar trebui adăugate informații, vă rugăm să ne contactați.

Internet: www.genielift.com

E-mail: techpub@genieind.com



Pericol

Nerespectarea instrucțiunilor și regulilor de siguranță prezentate în acest manual poate avea drept urmare decesul sau vătămarea corporală gravă.

Pentru a putea opera utilajul:

- ☑ Trebuie să învățați și să puneți în practică principiile de operare a utilajului în condiții de siguranță, prevăzute în acest manual de operare.
 - 1 **Evitați situațiile periculoase.**
 - Înainte de a trece la secțiunea următoare, trebuie să cunoașteți și să înțelegeți regulile de siguranță.**
 - 2 Efectuați, întotdeauna, o verificare premergătoare punerii în funcțiune.
 - 3 Înainte de utilizare, realizați întotdeauna teste de funcționare.
 - 4 Verificați zona de lucru.
 - 5 Folosiți utilajul numai în modul stabilit de către producător.
- ☑ Trebuie să citiți, să înțelegeți și să respectați instrucțiunile producătorului și regulile de siguranță prevăzute în manualul privind siguranța, în manualul de operare și pe etichetele aplicate pe utilaj.
- ☑ Trebuie să citiți, să înțelegeți și să respectați regulile de siguranță stabilite de către angajator și reglementările din zona de lucru.
- ☑ Trebuie să citiți, să înțelegeți și să respectați toate reglementările guvernamentale aplicabile.
- ☑ Trebuie să dispuneți de o pregătire corespunzătoare pentru a opera utilajul în condiții de siguranță.

Introducere

Clasificarea pericolelor

Genie utilizează simboluri, codarea pe culori și cuvinte de atenționare pentru a identifica următoarele:



Simbol alertă de siguranță - utilizat pentru a vă alerta cu privire la un potențial pericol de vătămare corporală. Pentru a evita pericolul de moarte sau vătămare corporală, respectați toate instrucțiunile de siguranță care urmează după acest simbol.

▲ PERICOL

Roșu

Indică o situație periculoasă care, dacă nu este evitată, va cauza deces sau răniri grave.

▲ AVERTISMENT

Portocaliu

Indică o situație periculoasă care, dacă nu este evitată, poate cauza deces sau răniri grave.

▲ ATENȚIE

Galben

Indică o situație periculoasă care, dacă nu este evitată, poate cauza răni minore sau moderate.

OBSERVAȚIE

Albastru

Indică o situație periculoasă care, dacă nu este evitată, poate cauza daune materiale.

Utilizarea stabilită de producător

Acest utilaj este destinat exclusiv ridicării personalului, împreună cu uneltele și materialele lor până la o zonă de lucru aeriană.

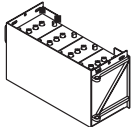


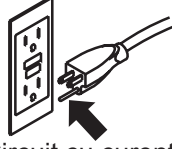


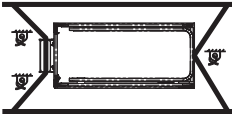








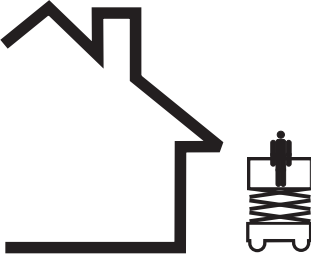
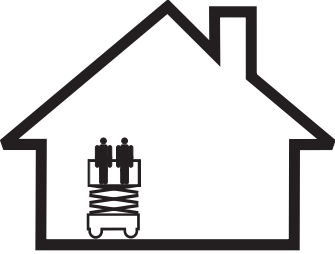
Întreținerea semnelor de avertizare

Înlocuiți orice semn de avertizare lipsă sau deteriorat. Aveți în vedere, întotdeauna, siguranța operatorului. Folosiți săpun delicat și apă pentru a curăța semnele de avertizare. Nu folosiți agenți de curățare pe bază de solvenți, deoarece aceștia pot deteriora materialul semnelor de avertizare.

Definițiile pentru simboluri și imaginile de avertizare privind pericolul

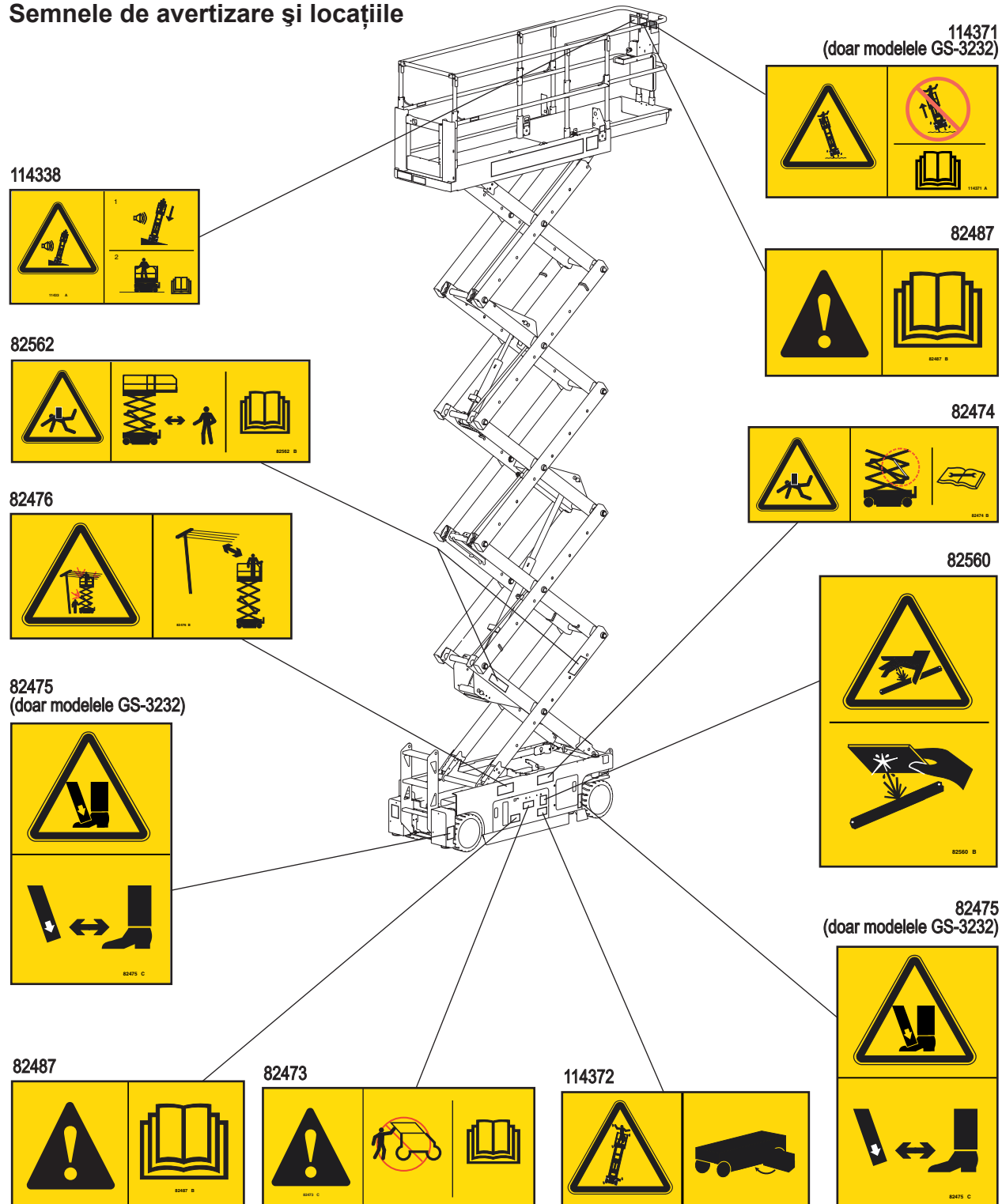
				
Citiți manualul de operare	Citiți manualul de service	Pericol de strivire	Pericol de strivire	Pericol de coliziune
				
Pericol de răsturnare	Pericol de răsturnare	Pericol de răsturnare	Pericol de răsturnare	Pericol de electrocutare
				
Pericol de electrocutare	Pericol de explozie	Pericol de incendiu	Pericol de arsură	Pericol de pătrundere prin piele
				
Cuplați brațul de siguranță	Stați la distanță de părțile mobile	Păstrați distanța față de stabilizatori și anvelope	Mutați utilajul pe un teren orizontal	Închideți compartimentele de pe șasiu
				
Coborâți platforma	Nu instalați utilajul în locuri unde nu poate fi adus în poziție orizontală cu ajutorul stabilizatorilor	Păstrați distanța necesară	Numai personalul de întreținere calificat trebuie să aibă acces la compartimente	Folosiți o bucată de carton sau hârtie pentru a verifica dacă există scurgeri

Definițiile pentru simboluri și imaginile de avertizare privind pericolul

 Acumulatorii sunt utilizați ca și contragreutăți	 Blocați roțile	 Deblocați frânele	 Circuit cu curent alternativ cu împământare doar cablu trifilar	 Înlocuiți firele și cablurile deteriorate
 Sarcina pe roată	 Schemă de transport	 Prindere	 Punct de prindere curele de siguranță	 Fumatul interzis
 Tensiunea nominală pentru alimentarea platformei	 Presiunea nominală pentru conducta de aer comprimat pentru platformă	 Forța laterală	 Viteza vântului	
 Capacitate maximă	 În aer liber		 Spațiu închis	

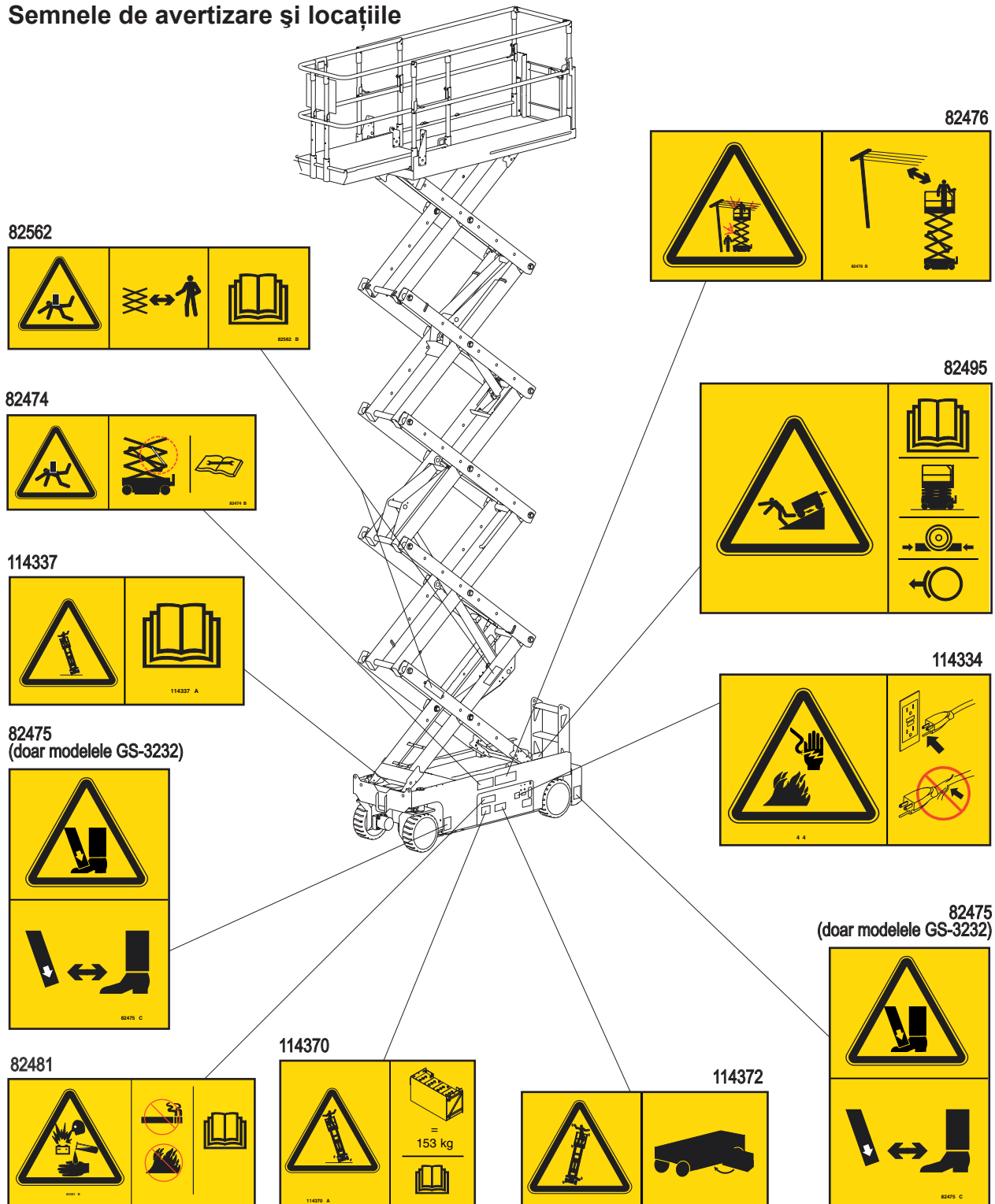
Siguranță generală

Semnele de avertizare și locațiile



Siguranță generală

Semnele de avertizare și locațiile



Siguranța personală

Protecția împotriva căderii

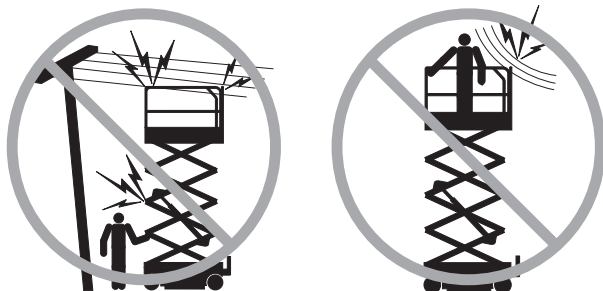
În timpul folosirii acestui utilaj, nu sunt necesare echipamente de protecție individuală împotriva căderii. Dacă sunt necesare echipamente de protecție individuală împotriva căderii ca urmare a regulilor stabilite de angajator sau cele privind zona de lucru, se vor aplica următoarele prevederi:

Toate echipamentele de protecție individuală împotriva căderii trebuie să respecte reglementările guvernamentale și trebuie să fie verificate și utilizate în conformitate cu instrucțiunile producătorului.

Siguranța zonei de lucru

⚠ Pericole de electrocutare

Acest utilaj nu este izolat electric și nu va asigura protecția la contactul cu curentul electric sau la apropierea de acesta.



Păstrați distanțele de siguranță față de liniile și aparatele electrice, respectând reglementările guvernamentale și datele din următorul tabel.

Tensiunea liniei	Distanța necesară
0 - 50 kV	3,05 m
50 kV - 200 kV	4,60 m
200 kV - 350 kV	6,10 m
350 kV - 500 kV	7,62 m
500 kV - 750 kV	10,67 m
750 kV - 1000 kV	13,72 m

Țineți seama de mișcarea platformei, de balansarea sau lăsarea în jos a liniilor electrice și fiți extrem de atenți în caz de vânt puternic sau în rafale.

Nu vă apropiați de utilaj în cazul în care acesta atinge liniile electrice sub tensiune. Este interzisă atingerea sau folosirea utilajului de către personalul de la sol sau de pe platformă înainte de întreruperea curentului în liniile electrice.

Nu folosiți utilajul pe timp de furtună sau când au loc descărcări electrice.

Nu folosiți utilajul pentru împământare în cazul operațiunilor de sudură.

⚠ Pericole de răsturnare

Ocupanții, echipamentele și materialele nu trebuie să depășească, niciodată, capacitatea maximă a platformei.

Modele fără indicator de capacitate:

Capacitatea maximă	
GS-1530 și GS-1532	272 kg
GS-1930 și GS-1932	227 kg
GS-2032	363 kg
GS-2632	227 kg
GS-3232	227 kg
GS-2046	544 kg
GS-2646	454 kg
GS-3246	318 kg

Modele cu indicator de capacitate:

Capacitatea maximă variază în funcție de înălțimea platformei.

Capacitatea maximă - GS-1530 și GS-1532	
Înălțimea platformei	Capacitatea maximă
4,6 m	272 kg
4 m	390 kg
2,8 m	484 kg
1,6 m	390 kg
1 m	344 kg

Capacitatea maximă - GS-1930 și GS-1932	
Înălțimea platformei	Capacitatea maximă
5,8 m	227 kg
5,2 m	320 kg
3,7 m	435 kg
1,6 m	320 kg
1 m	227 kg

Siguranța zonei de lucru

Capacitatea maximă - GS-2032

Înălțimea platformei	Capacitatea maximă
6 m	363 kg
5,7 m	512 kg
3,5 m	693 kg
2,4 m	608 kg
1 m	454 kg

Capacitatea maximă - GS-2632

Înălțimea platformei	Capacitatea maximă
7,9 m	227 kg
6,4 m	442 kg
4,5 m	479 kg
2,8 m	409 kg
1 m	281 kg

Capacitatea maximă - GS-3232

Înălțimea platformei	Capacitatea maximă
9,8 m	227 kg
9,1 m	344 kg
5,4 m	498 kg
3,5 m	433 kg
1 m	227 kg

Capacitatea maximă - GS-2046

Înălțimea platformei	Capacitatea maximă
6 m	544 kg
5,7 m	744 kg
3,5 m	985 kg
2,4 m	873 kg
1 m	635 kg

Capacitatea maximă - GS-2646

Înălțimea platformei	Capacitatea maximă
7,9 m	454 kg
5,9 m	744 kg
4,5 m	798 kg
2,8 m	701 kg
1 m	454 kg

Capacitatea maximă - GS-3246

Înălțimea platformei	Capacitatea maximă
9,8 m	318 kg
9,1 m	483 kg
5,4 m	699 kg
3,5 m	608 kg
1 m	318 kg

Siguranța zonei de lucru

Nu ridicați platforma decât dacă utilajul este amplasat pe o suprafață solidă, fără denivelări.



Nu conțați pe alarma de înclinare ca indicator de nivel. Alarma de înclinare este emisă la nivelul șasiului numai când utilajul este amplasat pe o pantă.

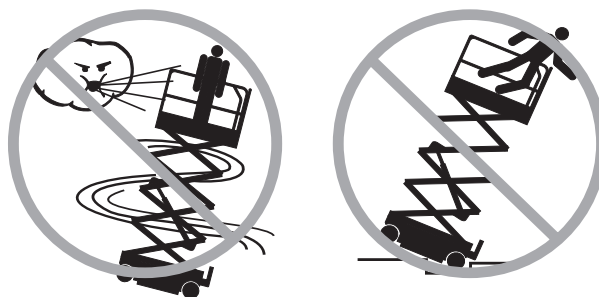
Dacă este emisă alarma de înclinare: Coborâți platforma. Mutați utilajul pe o suprafață solidă, fără denivelări. Dacă este emisă alarma de înclinare când platforma este ridicată, fiți extrem de atenți la coborârea platformei.

Nu deplasați utilajul cu o viteză mai mare de 0,8 km/h, dacă platforma este ridicată.

Utilizare în aer liber: Nu ridicați platforma, dacă viteza vântului este mai mare de 12,5 m/s. În cazul în care viteza vântului depășește 12,5 m/s când platforma este ridicată, coborâți platforma și întrerupeți folosirea utilajului.

Utilizare în spații închise: Când ridicați platforma, respectați valorile maxime admise pentru forța laterală și numărul de ocupanți de pe pagina următoare.

Nu folosiți utilajul în condiții de vânt puternic sau în rafale. Nu măriți suprafața platformei sau sarcina. Mărirea suprafeței expuse la vânt va reduce stabilitatea utilajului.



Fiți extrem de atenți și reduceți viteza când deplasați utilajul cu platforma coborâtă, pe terenuri denivelate, grohotișuri, suprafețe alunecoase sau instabile, precum și în apropierea unor gropi și a locurilor unde s-au descărcat materiale.

Nu deplasați utilajul cu platforma ridicată pe terenuri denivelate și suprafețe instabile sau în apropierea acestora sau în alte condiții periculoase.

Nu folosiți utilajul ca macara.

Nu împingeți utilajul sau alte obiecte cu platforma.

Nu atingeți cu platforma structurile din apropiere.

Nu legați platforma de structurile din apropiere.

Nu plasați sarcini în afara perimetrului platformei.

Nu folosiți utilajul cu compartimentele de pe șasiu deschise.

Siguranța zonei de lucru

Nu împingeți și nu trageți nici un obiect situat în afara platformei.



Forța manuală maximă admisă

Model	Număr Manuală	Forță maximă de ocupații
GS-1530	400 N	Doar utilizare în spații închise - 2
GS-1532	400 N 200 N	În spații închise - 2 În aer liber - 1
GS-1930	400 N	Doar utilizare în spații închise - 2
GS-1932	400 N 200 N	În spații închise - 2 În aer liber - 1
GS-2032	400 N 200 N	În spații închise - 2 În aer liber - 1
GS-2632	400 N	Doar utilizare în spații închise - 2
GS-3232	400 N	Doar utilizare în spații închise - 2
GS-2046	400 N	În spații închise / aer liber - 2
GS-2646	400 N	În spații închise / aer liber - 2
GS-3246	400 N 200 N	În spații închise - 2 În aer liber - 1

Nu modificați și nu dezactivați întrerupătoarele de sfârșit de cursă.

Nu modificați sau dezactivați componente ale utilajului care afectează în vreun fel siguranța și stabilitatea.

Nu înlocuiți elementele care au o importanță critică în ceea ce privește stabilitatea utilajului cu elemente care au altă greutate sau alte specificații.

Nu utilizați acumulatori cu o greutate mai mică decât cea a echipamentului original. Acumulatorii sunt utilizați ca o contragreutate și au o importanță critică pentru stabilitatea utilajului. Fiecare acumulator trebuie să cântărească 29,5 kg. Cutia de acumulatori trebuie să cântărească cel puțin 152 kg.

Nu modificați sau transformați platforma de lucru aeriană fără consimțământul scris al producătorului. Montarea de accesorii pentru păstrarea sculelor sau a altor materiale pe platformă, de parapete sau a unui sistem de balustrade de protecție poate mări greutatea de pe platformă și suprafața platformei sau sarcina.

Nu plasați sau atașați sarcini fixe sau suspendate de nicio componentă a acestui utilaj.



Nu plasați scări sau schele pe platformă și nici sprijinite de orice componentă a acestui utilaj.

Nu transportați unelte și materiale decât dacă acestea sunt repartizate uniform și pot fi manipulate în condiții de siguranță de către persoana/persoanele de pe platformă.

Nu folosiți utilajul pe o suprafață mobilă sau care se deplasează, sau pe un vehicul.

Verificați ca toate anvelopele să fie în stare bună, piulițele crenelate să fie bine strânse și șplinturile să fie corect introduse.

Siguranța zonei de lucru

Dacă utilajul este echipat cu stabilizatori

Nu instalați utilajul unde nu poate fi adus în poziție orizontală folosind doar stabilizatorii.

Nu reglați stabilizatorii în timp ce platforma este ridicată.

Nu deplasați utilajul cu stabilizatorii coborâți.

⚠ Pericol de strivire

Țineți mâinile, brațele și picioarele departe de foarfecele platformei.

Țineți mâinile la distanță când pliați balustradele.

Nu lucrați sub platformă sau în articulațiile foarfecelor decât dacă brațul de siguranță este fixat la locul său.

Folosiți simțul practic și planificarea când operați utilajul cu ajutorul controlerului de la nivelul solului. Păstrați distanțele de siguranță între operator, utilaj și obiectele fixe.

⚠ Pericole legate de operarea în pantă

Nu deplasați utilajul pe o pantă a cărei înclinare depășește valorile nominale stabilite pentru nivelul de înclinare și înclinare laterală. Nivelul maxim de înclinare se aplică la utilajele cu platforma coborâtă.

Model	Nivel maxim de înclinare cu platforma coborâtă	Nivel maxim de înclinare laterală cu platforma coborâtă
GS-1530	30% (17°)	30% (17°)
GS-1532	30% (17°)	30% (17°)
GS-1930	25% (14°)	25% (14°)
GS-1932	25% (14°)	25% (14°)
GS-2032	30% (17°)	30% (17°)
GS-2632	25% (14°)	25% (14°)
GS-3232	25% (14°)	25% (14°)
GS-2046	30% (17°)	30% (17°)
GS-2646	30% (17°)	30% (17°)
GS-3246	25% (14°)	25% (14°)

Observație: Nivelul de înclinare depinde de condițiile de teren și tracțiunea corespunzătoare.

⚠ Pericole de cădere

Sistemul de balustrade asigură protecția împotriva căderii. În cazul în care, ca urmare a regulilor stabilite de către angajator sau pentru zona de lucru, ocupanții platformei trebuie să poarte echipamente de protecție individuală împotriva căderii, aceste echipamente și utilizarea acestora trebuie să respecte instrucțiunile producătorului și cerințele guvernamentale aplicabile. Utilizați punctul de prindere a curelelor de siguranță aprobat de pe utilaj.

Păstrați podeaua platformei curată, fără resturi de diverse materiale.

Înainte de a folosi utilajul, atașați lanțul de la intrarea platformei sau închideți ușa acesteia.

Nu folosiți utilajul decât dacă balustradele de protecție sunt corect instalate, iar ușa este bine fixată.

Nu stați jos sau în picioare și nu vă urcați pe balustradele de protecție ale platformei. Păstrați, permanent, o poziție stabilă a picioarelor pe podeaua platformei.



Nu coborâți de pe platformă când aceasta este ridicată.

Nu accesați sau părăsiți platforma decât dacă utilajul este în poziție coborâtă.

Siguranța zonei de lucru

⚠ Pericole de coliziune

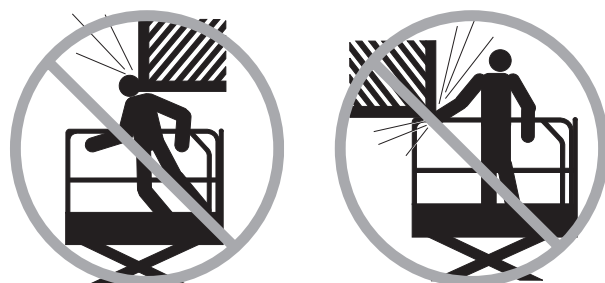


La deplasarea sau folosirea utilajului, țineți cont de vizibilitatea limitată și de unghiurile moarte.

Când utilajul se deplasează, țineți seama de poziția prelungită a platformei.

Utilajul trebuie amplasat pe o suprafață plană, orizontală sau trebuie asigurat înainte de a debloca frânele.

Verificați ca în zona de lucru să nu existe obstacole deasupra utilajului sau alte posibile pericole.



Când prindeți balustrada de protecție a platformei, țineți seama de pericolul de strivire a mâinii.

Operatorii trebuie să respecte regulile angajatorului, regulile privind zona de lucru și reglementările guvernamentale cu privire la utilizarea echipamentelor de protecție individuală.

Nu coborâți platforma decât dacă sub aceasta nu se află oameni sau obstacole.



Adaptați viteza de deplasare în funcție de mai mulți factori: starea drumului, aglomerația din trafic, gradul de înclinare a pantei, locul unde se află personalul și alți factori care pot provoca o coliziune.

Nu folosiți utilajul în raza de acțiune a unei macarale sau a unui mecanism care se deplasează deasupra utilajului, cu excepția situațiilor în care comenzile macaralei au fost blocate și/sau au fost luate măsuri de precauție pentru a se împiedica orice potențială coliziune.

Când folosiți utilajul, asigurați o deplasare cu prudență, fără mișcări bruște sau periculoase.

Siguranța zonei de lucru

⚠ Pericolul de vătămare corporală

Nu folosiți utilajul, dacă există scurgeri de ulei hidraulic sau de aer. Aerul sau uleiul hidraulic care se scurge poate pătrunde în piele și/sau poate provoca arsuri.

Contactul necorespunzător cu componentele aflate sub oricare dintre capace va provoca vătămări corporale grave. Numai personalul de întreținere calificat trebuie să aibă acces la compartimente. Accesul operatorului este recomandat numai la efectuarea verificărilor premergătoare punerii în funcțiune. În timpul funcționării utilajului, toate compartimentele trebuie să rămână închise și fixate.

⚠ Pericole de explozie și incendiu

Nu folosiți utilajul și nu încărcați acumulatorii în zone periculoase sau în zone unde există riscul de prezență a unor gaze sau particule inflamabile sau explozive.

⚠ Pericole în cazul unui utilaj deteriorat

Nu folosiți un utilaj deteriorat sau care funcționează defectuos.

Supuneți utilajul unei verificări premergătoare punerii în funcțiune și testați toate funcțiile înainte de fiecare schimb. Etichetați imediat și scoateți din funcțiune utilajul deteriorat sau care funcționează necorespunzător.

Asigurați-vă că au fost executate toate lucrările de întreținere conform specificațiilor din acest manual și din manualul de service corespunzător.

Asigurați-vă că toate etichetele sunt la locul lor și sunt lizibile.

Asigurați-vă că manualul de operare, manualele privind siguranța și responsabilitățile care revin fiecărei părți sunt complete, lizibile și se află în containerul de depozitare de pe platformă.

⚠ Pericole de deteriorare a componentelor

La încărcarea acumulatorilor, nu utilizați un încărcător de peste 24 V.

Nu folosiți utilajul pentru împământare în cazul operațiunilor de sudură.

Siguranța zonei de lucru

▲ Reguli de siguranță privind acumulatorul

Pericole de arsură



Acumulatorii conțin acid. Purați, întotdeauna, haine și ochelari de protecție când lucrați cu acumulatori.



Evitați vărsarea sau atingerea acidului din acumulatori. Neutralizați acidul scurs folosind o soluție de bicarbonat de sodiu și apă.

Pe durata operațiunii de încărcare, nu expuneți acumulatorii sau încărcătorul la apă sau ploaie.

Pericole de explozie



Țineți acumulatorii departe de scânteii, flăcări și țigări aprinse. Acumulatorii emană gaz exploziv.

Compartimentul acumulatorilor trebuie să rămână deschis pe toată durata ciclului de încărcare.

Nu atingeți bornele acumulatorilor sau clemele de cablu cu unelte care pot produce scânteii.

Pericolul de deteriorare a componentelor

La încărcarea acumulatorilor, nu utilizați un încărcător de peste 24 V.

Pericole de electrocutare/arsură



Conectați încărcătorul de acumulatori numai la o priză electrică de curent alternativ, cu 3 fire, cu împământare.

Verificați zilnic să nu existe cabluri sau fire deteriorate. Înainte de a folosi utilajul, înlocuiți elementele deteriorate.

Evitați electrocutarea prin contactul cu bornele acumulatorilor. Trebuie să vă scoateți toate inelele, ceasurile sau alte bijuterii.

Pericol de răsturnare

Nu utilizați acumulatori cu o greutate mai mică decât cea a echipamentului original. Acumulatorii sunt utilizați ca o contragreutate și au o importanță critică pentru stabilitatea utilajului. Fiecare acumulator trebuie să cântărească 29,5 kg. Compartimentul de acumulatori trebuie să cântărească cel puțin 152 kg.

Pericol la ridicare

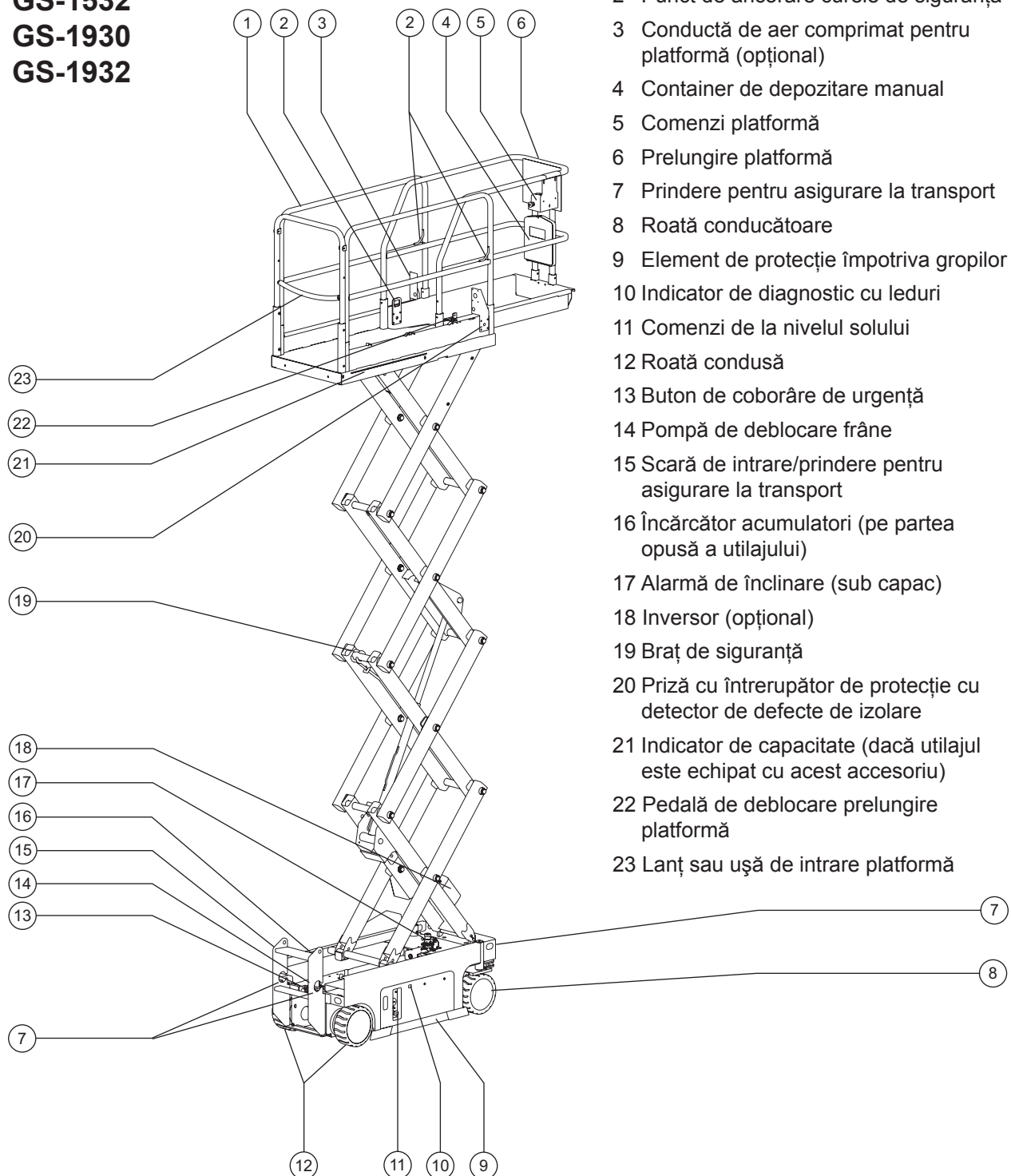
La ridicarea acumulatorilor, utilizați un număr corespunzător de oameni și tehnici de ridicare corecte.

Blocați după fiecare utilizare

- 1 Alegeți o zonă sigură pentru parcare - suprafață solidă, orizontală, fără obstacole sau trafic.
- 2 Coborâți platforma.
- 3 Rotiți comutatorul cu cheie în poziția de dezactivare și scoateți cheia pentru a preveni utilizarea acestuia de către persoane neautorizate.
- 4 Blocați roțile.
- 5 Încărcați acumulatorii.

Legendă

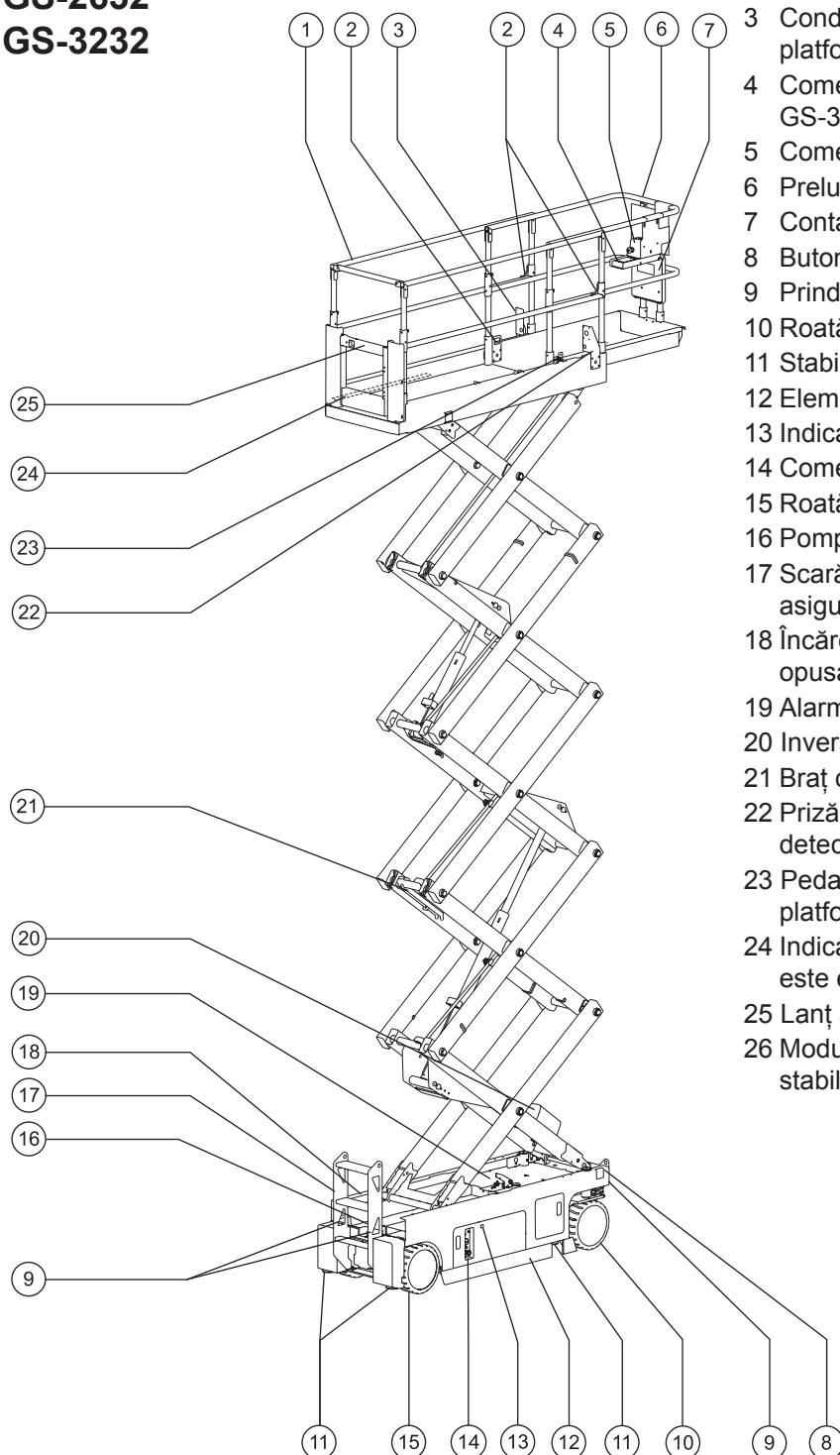
GS-1530
GS-1532
GS-1930
GS-1932



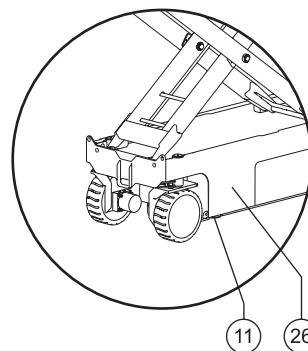
Genie
 A TEREX COMPANY

Legendă

GS-2032
GS-2632
GS-3232



- 1 Balustrade de protecție platformă
- 2 Punct de ancorare curele de siguranță
- 3 Conductă de aer comprimat pentru platformă (opțional)
- 4 Comenzi stabilizatori - doar modelul GS-3232
- 5 Comenzi platformă
- 6 Prelungire platformă
- 7 Container de depozitare manual
- 8 Buton de coborâre de urgență
- 9 Prindere pentru asigurare la transport
- 10 Roată conducătoare
- 11 Stabilizatori - doar modelul GS-3232
- 12 Element de protecție împotriva gropilor
- 13 Indicator de diagnostic cu leduri
- 14 Comenzi de la nivelul solului
- 15 Roată condusă
- 16 Pompă de deblocare frâne
- 17 Scară de intrare/prindere pentru asigurare la transport
- 18 Încărcător acumulatori (pe partea opusă a utilajului)
- 19 Alarmă de înclinare (sub capac)
- 20 Inversor (opțional)
- 21 Braț de siguranță
- 22 Priză cu întrerupător de protecție cu detector de defecte de izolare
- 23 Pedală de deblocare prelungire platformă
- 24 Indicator de capacitate (dacă utilajul este echipat cu acest accesoriu)
- 25 Lanț sau ușă de intrare platformă
- 26 Modul de control electronic comandă stabilizatori -doar modelul GS-3232



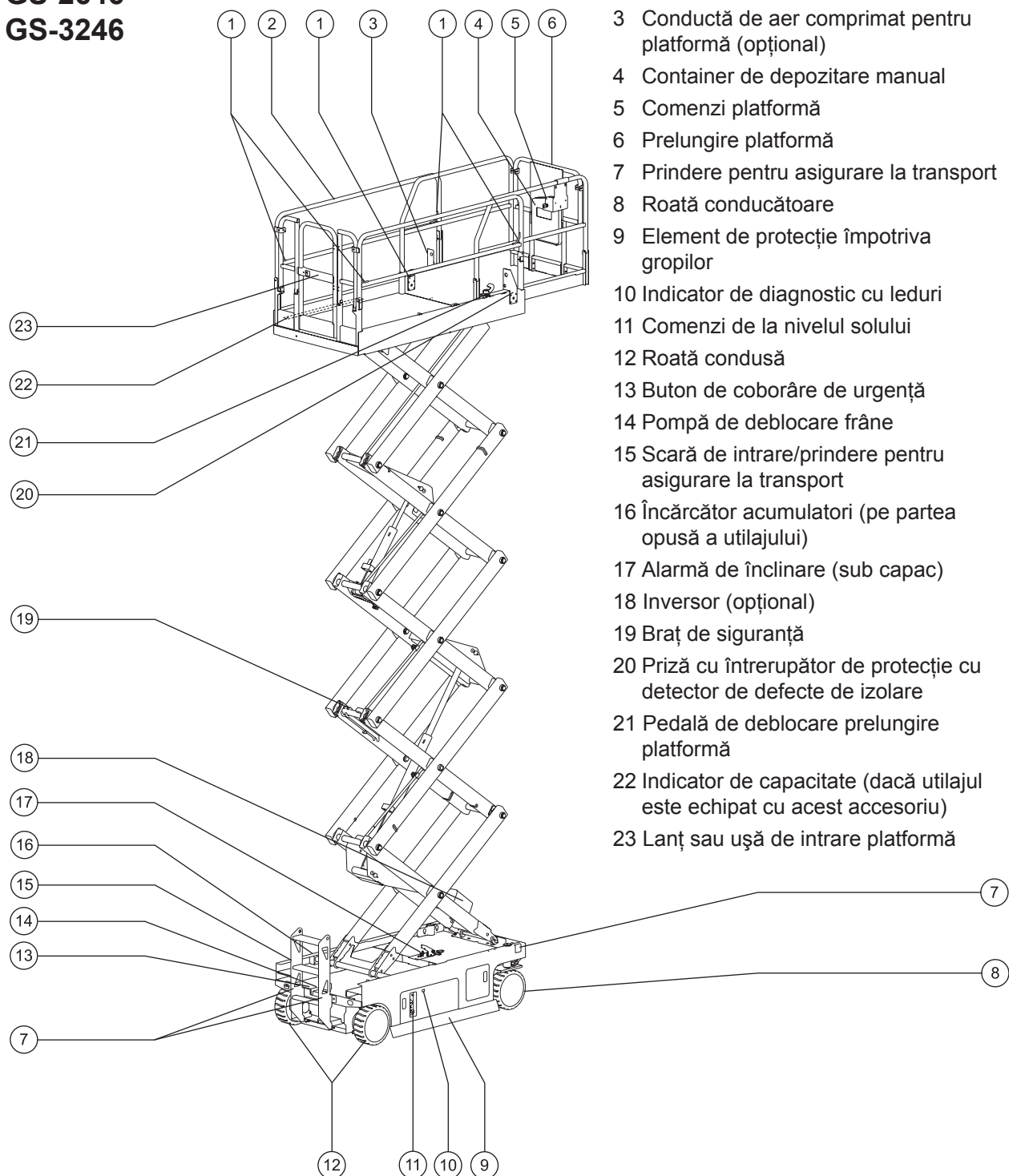
Genie
A TEREX COMPANY

Legendă

GS-2046

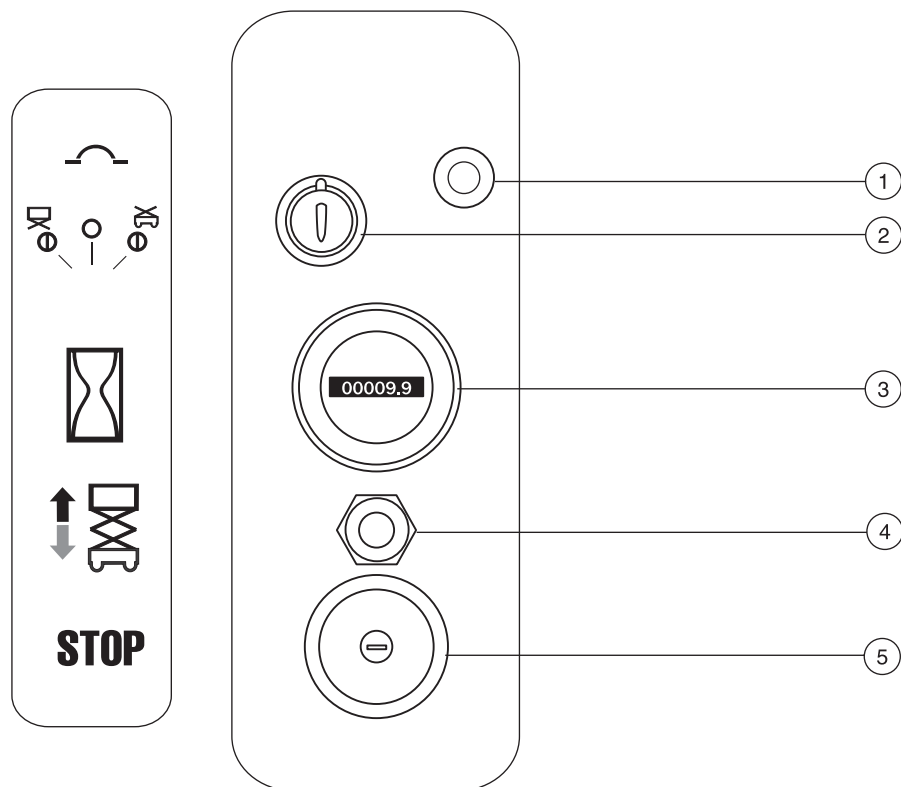
GS-2646

GS-3246



Genie
A TEREX COMPANY

Comenzi

**Panoul de comandă de la nivelul solului**

- 1 Disjunctori 7 amp pentru circuitele electrice
- 2 Comutator cu cheie pentru selectare comenzi de pe platformă/de dezactivare/de la sol
 Rotiți comutatorul cu cheie în poziția platformă și comenzile platformei vor fi active. Rotiți comutatorul cu cheie în poziția oprit și utilajul va fi oprit. Rotiți comutatorul cu cheie în poziția de bază și comenzile de la sol vor fi active.
- 3 Contor de timp de utilizare
 Indică numărul de ore în care utilajul a fost utilizat.

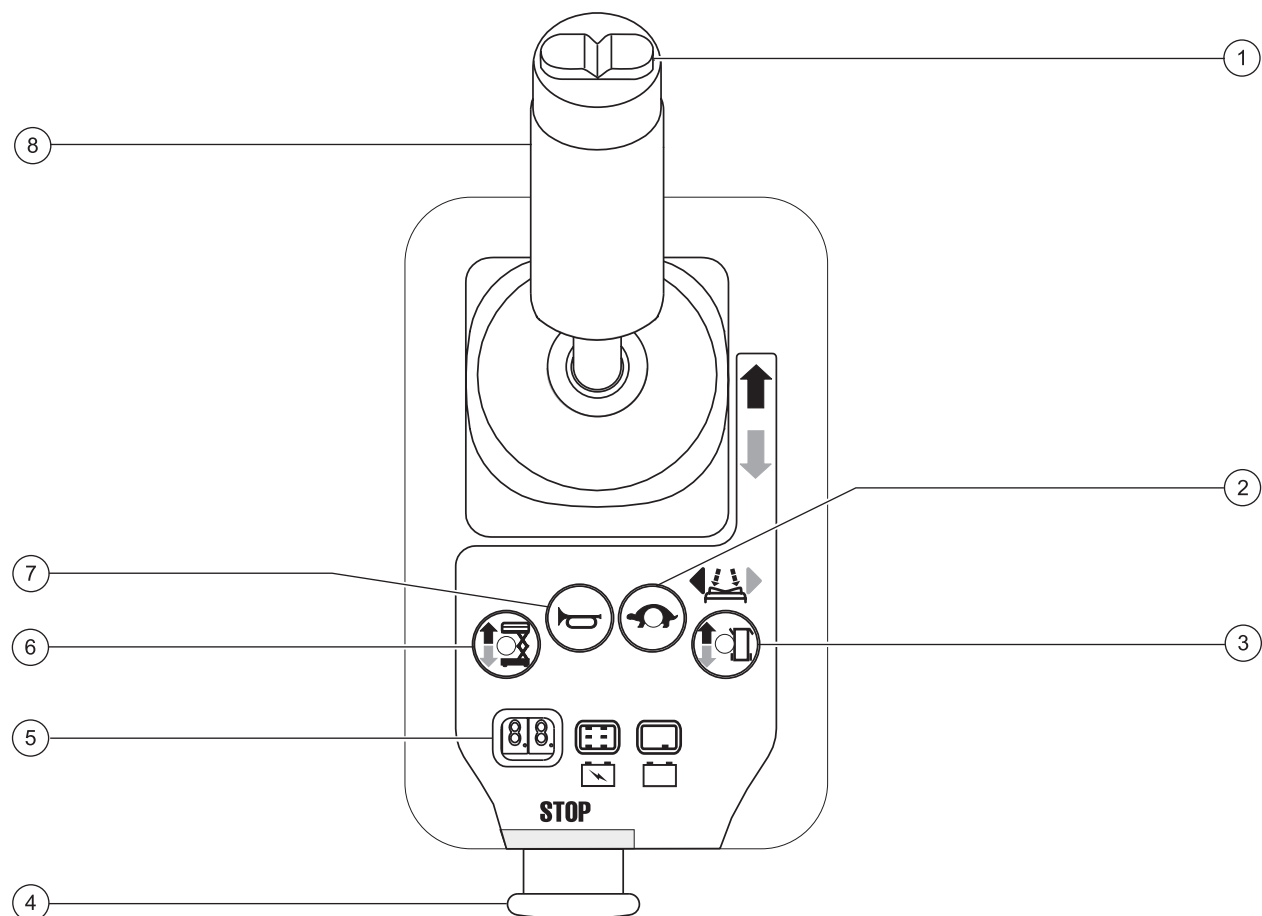
- 4 Comutator basculant ridicare/coborâre platformă

Mișcați butonul în sus și platforma se va ridica. Mișcați butonul în jos și platforma va coborî.



- 5 Buton roșu pentru oprire de urgență
 Împingeți butonul roșu pentru oprire de urgență în poziția oprit pentru a întrerupe toate funcțiile. Trageți butonul roșu pentru oprire de urgență în poziția pornit pentru a folosi utilajul.

Comenzi



Panoul de comandă de la nivelul platformei

- | | |
|--|--|
| 1 Comutator basculant pentru funcțiile de direcție | 5 LED |
| 2 Buton pentru viteza de deplasare | 6 Buton de selectare funcție de ridicare |
| 3 Buton de selectare funcție de deplasare | 7 Buton pentru claxon |
| 4 Buton roșu pentru oprire de urgență | 8 Manetă de comandă proporțională și buton de activare funcție pentru funcțiile de ridicare și deplasare |

Comenzi

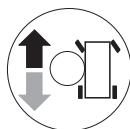
Panoul de comandă de la nivelul platformei

1 Comutator basculant pentru funcțiile de direcție
Apăsați comutatorul basculant în orice direcție pentru a activa funcția de direcție.

2 Buton pentru viteza de deplasare
Apăsați acest buton pentru a activa funcția de deplasare cu viteză redusă sau mare.

3 Buton de selectare funcție de deplasare

Apăsați acest buton pentru a activa funcția de deplasare.



4 Buton roșu pentru oprire de urgență

Împingeți butonul roșu pentru oprire de urgență în poziția oprit pentru a întrerupe toate funcțiile. Trageți butonul roșu pentru oprire de urgență în poziția pornit pentru a folosi utilajul.

5 LED

Indicator de diagnostic, indicator nivel de încărcare acumulatori și indicator de supraîncărcare platformă.

6 Buton de selectare funcție de ridicare

Apăsați acest buton pentru a activa funcția de ridicare.



7 Buton pentru claxon

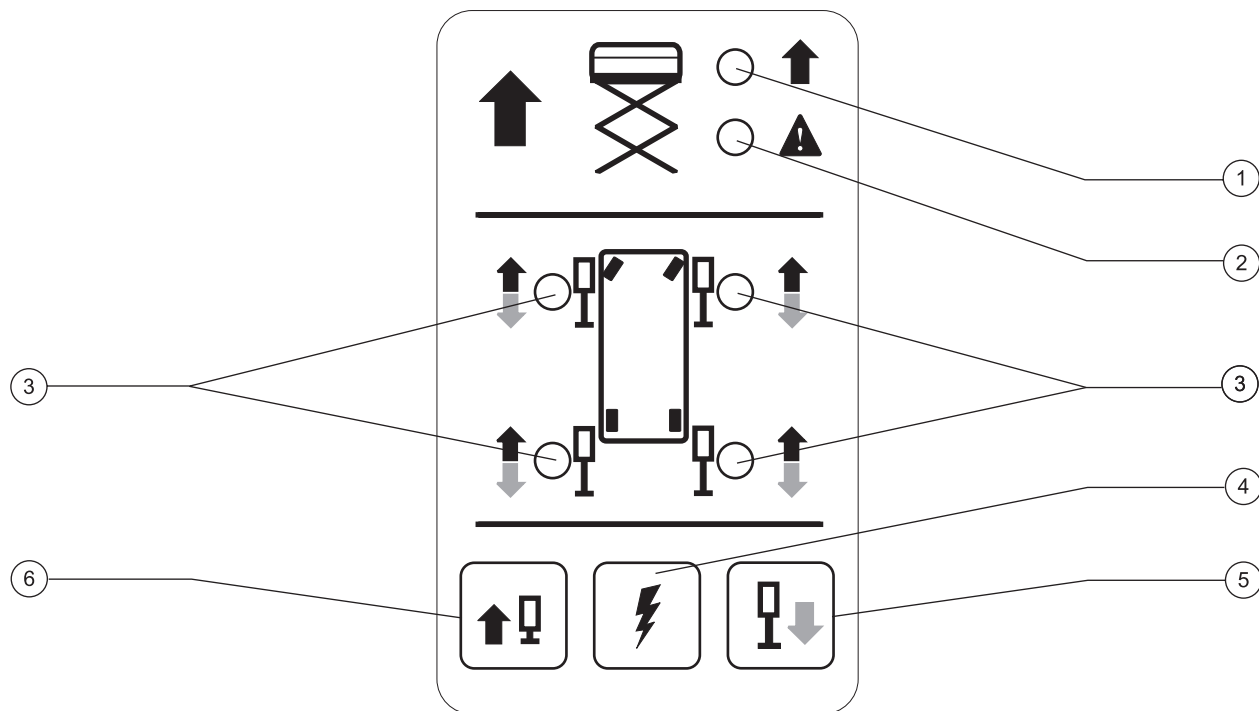
Apăsați butonul pentru claxon și se va auzi claxonul. Eliberați butonul pentru claxon și claxonul nu se va mai auzi.

8 Manetă de comandă proporțională și buton de activare funcție pentru funcțiile de ridicare și deplasare

Funcția de ridicare: Mișcați maneta de comandă în direcția indicată de săgeata albastră și platforma se va ridica. Mișcați maneta de comandă în direcția indicată de săgeata galbenă și platforma va coborî. În timpul coborârii platformei, se va auzi alarma de coborâre.

Funcția de deplasare: Mișcați maneta de comandă în direcția indicată de săgeata albastră de pe panoul de comandă și utilajul se va deplasa în direcția indicată de săgeata albastră. Mișcați maneta de comandă în direcția indicată de săgeata galbenă de pe panoul de comandă și utilajul se va deplasa în direcția indicată de săgeata galbenă.

Comenzi



Panou de comandă stabilizatori (GS-3232)

- 1 Indicator activare funcție de ridicare
Luminează verde pentru a indica faptul că funcțiile de ridicare/coborâre pot fi operate.
- 2 Indicator luminos de eroare funcție de ridicare
Luminează roșu pentru a indica faptul că funcțiile de ridicare/coborâre nu pot fi operate.
- 3 Indicatoare luminoase funcție stabilizator individual
Luminează verde continuu pentru a indica faptul că stabilizatorii au atins solul. Pâlpâie roșu sau luminează roșu continuu pentru a indica o eroare.

- 4 Buton de activare a funcției
Apăsați și țineți apăsat butonul pentru a activa butonul de extindere sau retragere a stabilizatorilor.
- 5 Buton de extindere stabilizatori
Apăsați acest buton și stabilizatorii se vor extinde.
- 6 Buton de retragere stabilizatori
Apăsați acest buton și stabilizatorii se vor retrage.



Verificări



Pentru a putea opera utilajul:

- ☑ Trebuie să învățați și să puneți în practică principiile de operare a utilajului în condiții de siguranță, prevăzute în acest manual de operare.

1 Evitați situațiile periculoase.

2 Efectuați, întotdeauna, o verificare premergătoare punerii în funcțiune.

Înainte de a trece la secțiunea următoare, trebuie să cunoașteți și să înțelegeți operațiunea de verificare premergătoare punerii în funcțiune.

- 3 Înainte de utilizare, realizați întotdeauna teste de funcționare.
- 4 Verificați zona de lucru.
- 5 Folosiți utilajul numai în modul stabilit de către producător.

Noțiuni fundamentale de verificare premergătoare punerii în funcțiune

Responsabilitatea realizării verificării premergătoare punerii în funcțiune și a lucrărilor de întreținere revine operatorului.

Verificarea premergătoare punerii în funcțiune este o verificare vizuală realizată de către operator înainte de începerea fiecărui schimb. Verificarea este concepută pentru a descoperi dacă există ceva vizibil în neregulă cu utilajul înainte ca operatorul să realizeze testele de funcționare.

Verificarea premergătoare punerii în funcțiune este utilizată și pentru a determina dacă este necesară efectuarea lucrărilor de întreținere curente. Operatorul poate efectua doar lucrările de întreținere curente specificate în acest manual.

Consultați lista de la pagina următoare și verificați fiecare dintre aceste lucrări.

Dacă se descoperă o deteriorare sau o abatere neautorizată în raport cu starea tehnică din momentul livrării din fabrică, utilajul trebuie etichetat și scos din funcțiune.

Utilajul poate fi reparat doar de către un tehnician de service calificat, conform specificațiilor producătorului. După finalizarea reparațiilor, operatorul trebuie să realizeze din nou verificarea premergătoare punerii în funcțiune înainte de a efectua testele de funcționare.

Verificările prevăzute în programul de întreținere trebuie efectuate de către tehnicieni de service autorizați, conform specificațiilor producătorului și cerințelor enumerate în manualul privind responsabilitățile care revin fiecărei părți.

Verificări

Verificarea premergătoare punerii în funcțiune

- Asigurați-vă că manualul de operare, manualele privind siguranța și responsabilitățile care revin fiecărei părți sunt complete, lizibile și se află în containerul de depozitare de pe platformă.
- Asigurați-vă că toate etichetele sunt lizibile și se află la locul lor. A se vedea secțiunea Verificări.
- Verificați dacă există scurgeri de ulei hidraulic și dacă nivelul acestuia este corespunzător. Dacă este necesar, adăugați ulei. A se vedea secțiunea Întreținere.
- Verificați dacă există scurgeri de lichid din acumulatori și dacă nivelul de lichid din acumulatori este corespunzător. Dacă este necesar, adăugați apă distilată. A se vedea secțiunea Întreținere.

Verificați dacă următoarele componente sau zone sunt deteriorate, instalate incorect, au componente lipsă sau prezintă modificări neautorizate:

- Componentele electrice, cablajele și cablurile electrice
- Furtunurile hidraulice, garniturile, cilindrii și țevile
- Bateria de acumulatori și conexiunile
- Motoarele de acționare
- Plăcile de uzură
- Anvelopele și roțile
- Cablul de masă
- Întrerupătoarele de sfârșit de cursă, alarmele și claxonul
- Alarmele și luminile de semnalizare (dacă utilajul este echipat cu aceste accesorii)
- Piulițele, șuruburile și alte elemente de prindere
- Lanț intrare sau ușă platformă
- Componentele de deblocare frâne
- Brațul de siguranță
- Componente de supraîncărcare platformă

- Elementele de protecție împotriva gropilor
- Prelungirea platformei
- Bolțurile foarfecelor și elementele de fixare
- Joystick-ul de comandă platformă

Efectuați următoarele verificări:

- Verificați dacă există fisuri în cordoanele de sudură sau în componentele structurale
- Verificați dacă există urme de lovituri sau deteriorare a utilajului
- Verificați dacă există excesiv de multă rugină, coroziune sau oxidare
- Asigurați-vă că sunt prezente toate componentele structurale și alte componente importante și că toate elementele de prindere și bolțurile aferente se află la locul lor și sunt bine strânse.
- Asigurați-vă că balustradele laterale sunt montate și șuruburile sunt strânse.
- Asigurați-vă că toate compartimentele de pe șasiu sunt închise și asigurate, iar acumulatorii sunt conectați în mod corespunzător.

Observație: Dacă trebuie ridicată platforma în vederea verificării utilajului, asigurați-vă că brațul de siguranță este fixat la locul său. Consultați secțiunea Instrucțiuni de operare.

Verificări



Pentru a putea opera utilajul:

- ☑ Trebuie să învățați și să puneți în practică principiile de operare a utilajului în condiții de siguranță, prevăzute în acest manual de operare.

- 1 Evitați situațiile periculoase.
- 2 Efectuați, întotdeauna, o verificare premergătoare punerii în funcțiune.
- 3 **Înainte de utilizare, realizați întotdeauna teste de funcționare.**

Înainte de a trece la secțiunea următoare, trebuie să cunoașteți și să înțelegeți testele de funcționare.

- 4 Verificați zona de lucru.
- 5 Folosiți utilajul numai în modul stabilit de către producător.

Noțiuni fundamentale pentru testele de funcționare

Testele de funcționare sunt concepute pentru a ajuta la descoperirea oricăror defecțiuni înainte de punerea în funcțiune a utilajului. Operatorul trebuie să urmeze instrucțiunile pas cu pas pentru a testa toate funcțiile utilajului.

Nu trebuie să se utilizeze, niciodată, un utilaj defect. Dacă sunt observate defecțiuni, utilajul trebuie etichetat și scos din funcțiune. Utilajul poate fi reparat doar de către un tehnician de service autorizat, conform specificațiilor producătorului.

După finalizarea reparațiilor, operatorul trebuie să realizeze, din nou, verificarea premergătoare punerii în funcțiune și testele funcționare înainte de a pune în funcțiune utilajul.

Verificări

- 1 Pentru efectuarea testului, alegeți o zonă stabilă, netedă și fără obstacole.
- 2 Asigurați-vă că bateria de acumulatori este conectată.

La comenzile de la nivelul solului

- 3 Trageți butoanele roșii pentru oprire de urgență de pe platformă și de la nivelul solului în poziția pornit.
- 4 Rotiți comutatorul cu cheie în poziția pentru comandă de la nivelul solului.
- 5 Examinați indicatorul de diagnostic cu leduri de pe comenzile de pe platformă.

- ⊙ Rezultat: Ledul trebuie să arate ca în imaginea din dreapta.



Testarea opririi de urgență

- 6 Apăsați butonul roșu pentru oprire de urgență de la nivelul solului în poziția oprit.
- ⊙ Rezultat: Toate funcțiile trebuie să fie dezactivate.
- 7 Trageți butonul roșu pentru oprire de urgență în poziția pornit.

Testarea funcțiilor de ridicare/coborâre

Avertizările acustice la acest utilaj și claxonul standard au ca sursă aceeași alarmă centrală. Claxonul emite un ton constant. Alarma de coborâre emite 60 de semnale sonore pe minut. Alarma care este activată atunci când elementele de protecție împotriva gropilor nu s-au deschis emite 300 de semnale sonore pe minut. Alarma care este activată atunci când utilajul nu este în poziție dreaptă emite 600 de semnale sonore pe minut. Este disponibil, în mod opțional, și un claxon tip auto.

- 8 Activați funcția de ridicare.
- ⊙ Rezultat: Platforma trebuie să se ridice.
- 9 Activați funcția de coborâre.
- ⊙ Rezultat: Platforma trebuie să coboare. În timpul coborârii platformei, trebuie să se audă alarma de coborâre.

Testarea coborârii de urgență

- 10 Activați funcția de ridicare și ridicați platforma aproximativ 60 cm.
- 11 Trageți butonul de coborâre de urgență situat în spatele scării de intrare.
- ⊙ Rezultat: Platforma trebuie să coboare. Alarma de coborâre nu va fi declanșată.
- 12 Rotiți comutatorul cu cheie în poziția pentru comanda de pe platformă.

La comenzile de pe platformă

Testarea opririi de urgență

- 13 Împingeți butonul roșu pentru oprire de urgență de pe platformă în poziția oprit.
- ⊙ Rezultat: Toate funcțiile trebuie să fie dezactivate.

Testarea claxonului

- 14 Trageți butonul roșu pentru oprire de urgență în poziția pornit.
- 15 Apăsați butonul pentru claxon.
- ⊙ Rezultat: Trebuie să se audă claxonul.

Verificări

Testarea butonului de activare funcție

- 16 Nu țineți apăsat butonul de activare a funcției de pe maneta de comandă.
- 17 Mișcați ușor maneta de comandă în direcția indicată de săgeata albastră, apoi în direcția indicată de săgeata galbenă.

⊙ Rezultat: Toate funcțiile trebuie să fie dezactivate.

Testarea funcțiilor de ridicare/ coborâre

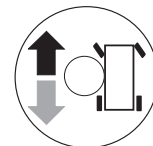


- 18 Apăsați butonul de selectare a funcției de ridicare.
- 19 Apăsați și țineți apăsat butonul de activare a funcției de pe maneta de comandă.
- 20 Mișcați ușor maneta de comandă în direcția indicată de săgeata albastră.
- ⊙ Rezultat: Platforma trebuie să se ridice. Elementele de protecție împotriva gropilor trebuie să se deschidă.
- 21 Dați drumul manetei de comandă.
- ⊙ Rezultat: Platforma trebuie să nu se mai ridice.
- 22 Apăsați și țineți apăsat butonul de activare a funcției. Mișcați ușor maneta de comandă în direcția indicată de săgeata galbenă.
- ⊙ Rezultat: Platforma trebuie să coboare. În timpul coborârii platformei, trebuie să se audă alarma de coborâre.

La coborârea platformei, platforma trebuie să se oprească când se află la o distanță de aproximativ 2,1 m de sol. Înainte de a continua, asigurați-vă că în zona de sub platformă nu se află oameni sau obstacole. Pentru a continua coborârea, eliberați maneta de comandă, așteptați 5 secunde, apoi mișcați maneta de comandă din nou.

Testarea direcției

Observație: Când efectuați testarea funcțiilor de direcție și deplasare, trebuie să stați în picioare pe platformă, cu fața spre capătul de comandă al utilajului.



- 23 Apăsați butonul de selectare a funcției de deplasare.
- 24 Apăsați și țineți apăsat butonul de activare a funcției de pe maneta de comandă.
- 25 Apăsați comutatorul basculant din partea de sus a manetei de comandă în direcția indicată de triunghiul albastru de pe panoul de comandă.
- ⊙ Rezultat: Roțile conducătoare trebuie să se întoarcă în sensul indicat de triunghiul albastru de pe panoul de comandă.
- 26 Apăsați comutatorul basculant în direcția indicată de triunghiul galben de pe panoul de comandă.
- ⊙ Rezultat: Roțile conducătoare trebuie să se întoarcă în sensul indicat de triunghiul galben de pe panoul de comandă.

Verificări

Parcursul de probă și testarea frânelor

- 27 Apăsați și țineți apăsat butonul de activare a funcției.
- 28 Mișcați ușor maneta de comandă în direcția indicată de săgeata albastră de pe panoul de comandă până când utilajul începe să se deplaseze, apoi readuceți maneta în poziția centrală.
- ⊙ Rezultat: Utilajul trebuie să se deplaseze în direcția indicată de săgeata albastră de pe panoul de comandă, apoi trebuie să se oprească brusc.
- 29 Mișcați ușor maneta de comandă în direcția indicată de către săgeata galbenă de pe panoul de comandă până când utilajul începe să se deplaseze, apoi readuceți maneta în poziția centrală.
- ⊙ Rezultat: Utilajul trebuie să se deplaseze în direcția indicată de săgeata galbenă de pe panoul de comandă, apoi trebuie să se oprească brusc.

Observație: Frânele trebuie să poată să susțină utilajul pe orice pantă pe care acesta o poate urca.

Testarea funcționării senzorului de înclinare

Observație: Efectuați acest test de la nivelul solului cu ajutorul controlerului platformei. Nu stați în platformă.

- 30 Coborâți platforma complet.
- 31 Plasați câte o bucată de lemn cu secțiunea de 5 x 10 cm sau similară sub ambele roți de pe o parte și urcați utilajul pe acestea.
- 32 Ridicați platforma la aproximativ 2,1 m de la nivelul solului.
- ⊙ Rezultat: Platforma trebuie să se oprească din ridicare, iar alarma de înclinare va emite 600 de semnale sonore pe minut.
- 33 Mișcați maneta de comandă în direcția indicată de săgeata albastră, apoi mișcați maneta de comandă în direcția indicată de săgeata galbenă.
- ⊙ Rezultat: Funcția de deplasare trebuie să nu fie operabilă în nici o direcție.
- 34 Coborâți platforma și înlăturați ambele bucăți de lemn.

Verificări

Testarea vitezei de deplasare limitate

- 35 Apăsăți butonul de selectare a funcției de ridicare.
- 36 Apăsăți și țineți apăsat butonul de activare a funcției. Ridicați platforma la aproximativ 1,2 m de la nivelul solului.
- ⊙ Rezultat: Elementele de protecție împotriva gropilor trebuie să se deschidă.
- 37 Apăsăți butonul de selectare a funcției de deplasare.
- 38 Apăsăți și țineți apăsat butonul de activare a funcției. Mișcați ușor maneta de comandă în poziția de deplasare maximă.
- ⊙ Rezultat: Viteza maximă de deplasare care poate fi atinsă cu platforma ridicată nu trebuie să depășească 20 cm/s.

Dacă viteza de deplasare cu platforma ridicată depășește 20 cm/s, trebuie să etichetați imediat utilajul și să îl scoateți din funcțiune.

Testarea elementelor de protecție împotriva gropilor

Observație: Elementele de protecție împotriva gropilor trebuie să se deschidă automat atunci când platforma este ridicată. Elementele de protecție împotriva gropilor activează un alt întrerupător de sfârșit de cursă care permite utilajului să funcționeze în continuare. Dacă elementele de protecție împotriva gropilor nu se deschid, este declanșată o alarmă, iar utilajul nu se va deplasa.

- 39 Ridicați platforma.
- ⊙ Rezultat: Când platforma este ridicată 1,2 m de la sol, elementele de protecție împotriva gropilor trebuie să se deschidă.
- 40 Apăsăți elementele de protecție împotriva gropilor de pe o parte a utilajului, apoi cele de pe partea opusă.
- ⊙ Rezultat: Elementele de protecție împotriva gropilor nu trebuie să se miște.
- 41 Coborâți platforma.
- ⊙ Rezultat: Elementele de protecție împotriva gropilor trebuie să revină la poziția pe care o au când platforma este coborâtă.
- 42 Plasați o bucată de lemn cu secțiunea de 5 x 10 cm sau similară sub un element de protecție împotriva gropilor. Ridicați platforma.
- ⊙ Rezultat: Înainte ca platforma să fie ridicată la 2,1 m de la sol, trebuie să se audă o alarmă, iar funcția de deplasare trebuie să fie dezactivată.
- 43 Coborâți platforma și înlăturați bucățile de lemn cu secțiunea de 5 x 10 cm.

Verificări

Testarea sistemului de stabilizatori

44 Apăsați butonul de selectare a funcției de ridicare.

45 Apăsați și țineți apăsat butonul de activare a funcției de pe maneta de comandă.

46 Mișcați ușor maneta de comandă în direcția indicată de săgeata albastră.

⊙ Rezultat: Platforma trebuie să se ridice la 6,7 m și să se oprească. Se va aprinde indicatorul luminos de eroare a funcției de ridicare.

47 Coborâți platforma complet.

48 Apăsați și țineți apăsat butonul de extindere a stabilizatorilor.



⊙ Rezultat: Stabilizatorii nu trebuie să se extindă.

49 Apăsați și țineți apăsat butonul de activare a funcției. Apăsați și țineți apăsat butonul de extindere a stabilizatorilor.



⊙ Rezultat: Stabilizatorii trebuie să se extindă. Indicatorii luminoși cu leduri pentru stabilizatorii individuali vor lumina verde când stabilizatorul corespunzător va atinge solul.

Țineți în continuare apăstate butoanele de activare a funcției și de extindere a stabilizatorilor până când indicatorul luminos de activare a funcției de ridicare va lumina verde și va fi emis un semnal sonor. Utilajul este acum în poziție orizontală. În acest moment, funcțiile de deplasare și direcție sunt dezactivate.

50 Apăsați și țineți apăsat butonul de activare a funcției de pe maneta de comandă.

51 Mișcați ușor maneta de comandă în direcția indicată de săgeata albastră.

⊙ Rezultat: Platforma trebuie să se ridice la 9,8 m și să se oprească.

52 Coborâți platforma complet.

53 Apăsați și țineți apăsat butonul de retragere a stabilizatorilor.



⊙ Rezultat: Stabilizatorii nu trebuie să se retragă.

54 Apăsați și țineți apăsat butonul de activare a funcției. Apăsați și țineți apăsat butonul de retragere a stabilizatorilor.

⊙ Rezultat: Stabilizatorii trebuie să înceapă să se retragă.

Eliberați butoanele de activare a funcției și de retragere a stabilizatorilor odată ce stabilizatorii s-au ridicat de la sol. După aproximativ 5 secunde, indicatorii luminoși ai stabilizatorilor se vor stinge. Toate funcțiile sunt acum restabilite.

Observație: Vitezele de deplasare a utilajului sunt reduse când funcția de deplasare este activată prima dată după retragerea stabilizatorilor. Vitezele de deplasare sunt restabilite după o deplasare de aproximativ 6 secunde.

Verificări



Pentru a putea opera utilajul:

- ☑ Trebuie să învățați și să puneți în practică principiile de operare a utilajului în condiții de siguranță, prevăzute în acest manual de operare.
 - 1 Evitați situațiile periculoase.
 - 2 Efectuați, întotdeauna, o verificare premergătoare punerii în funcțiune.
 - 3 Înainte de utilizare, realizați întotdeauna teste de funcționare.
- 4 Verificați zona de lucru.**
- Înainte de a trece la secțiunea următoare, trebuie să cunoașteți și să înțelegeți operațiunea de verificare a zonei de lucru.**
- 5 Folosiți utilajul numai în modul stabilit de către producător.

Noțiuni fundamentale

Verificarea zonei de lucru îl ajută pe operator să determine dacă zona de lucru este corespunzătoare pentru operarea utilajului în condiții de siguranță. Această verificare trebuie efectuată de către operator înainte de mutarea utilajului în zona de lucru.

Este responsabilitatea operatorului să citească despre pericolele existente în zona de lucru și să le țină minte, să fie atent la acestea și să le evite în timp ce mută, reglează și operează utilajul.

Verificarea zonei de lucru

Trebuie să aveți în vedere și să evitați următoarele situații periculoase:

- zone cu materiale descărcate sau gropi
- terenuri accidentate, cu obstacole sau resturi de diverse materiale
- suprafețe înclinate
- suprafețe alunecoase sau instabile
- obstacole deasupra utilajului și conductori de înaltă tensiune
- zone periculoase
- suprafețe care nu sunt adecvate pentru susținerea tuturor sarcinilor determinate de către utilaj.
- vânt și condiții atmosferice nefavorabile
- prezența personalului neautorizat
- alte situații de pericol potențial

Verificări

Verificarea etichetelor pentru modelele GS-1530, GS-1532, GS-1930 și GS-1932

Utilizați imaginile de pe pagina următoare pentru a verifica dacă toate etichetele sunt lizibile și la locul lor.

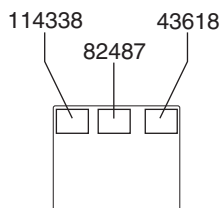
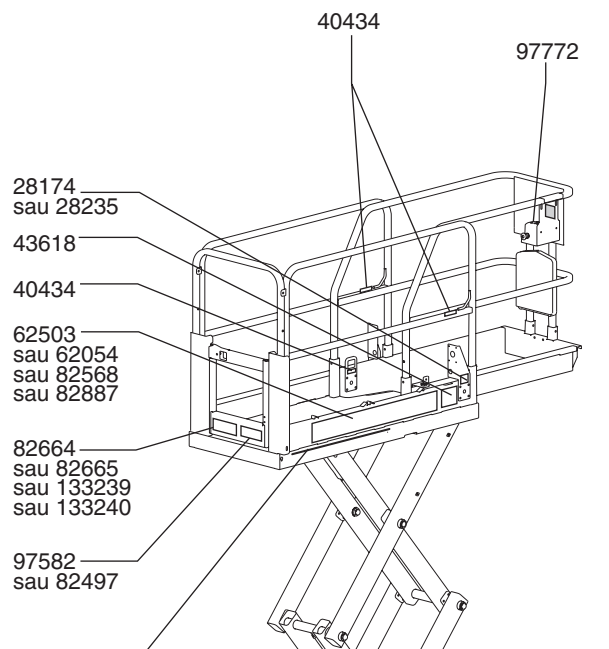
Mai jos, este prezentată o listă numerică cu descrieri și cantități.

Nr. etichetă	Descriere	Cantitate
28174	Etichetă - Tensiune de alimentare platformă, 230 V	2
28235	Etichetă - Tensiune de alimentare platformă, 115 V	2
40434	Etichetă - Ancorare curele de siguranță	5
43618	Etichetă - Săgeți direcționale	2
*43658	Etichetă - Tensiune de alimentare încărcător, 230 V	1
*44980	Etichetă - Tensiune de alimentare încărcător, 115 V	1
44981	Etichetă - Presiune aer pentru platformă, 7,58 bari	2
52475	Etichetă - Prindere pentru asigurare la transport	5
62053	Cosmetic - Genie GS-1530	2
62054	Cosmetic - Genie GS-1930	2
72086	Etichetă - Ochi de ridicare	4
72143	Etichetă - Oprire de urgență	1
82287	Cosmetic - Genie GS-1932	2
82473	Etichetă - Acces compartiment	1
82474	Etichetă - Utilizați blocarea de siguranță	2
82476	Etichetă - Pericol de electrocutare	2
82481	Etichetă - Siguranță acumulator/încărcător	1
82482	Etichetă - Coborâre de urgență	1
82487	Etichetă - Citiți manualul	2
82495	Etichetă - Siguranță deblocare frâne și Instrucțiuni de operare	2
82497	Etichetă - Forță manuală, 200 N/400 N, GS-1532 și GS-1932	1
82502	Etichetă - Indicator de diagnostic cu leduri	1
82560	Etichetă - Pericol de pătrundere prin piele	1
82562	Etichetă - Pericol de strivire	4

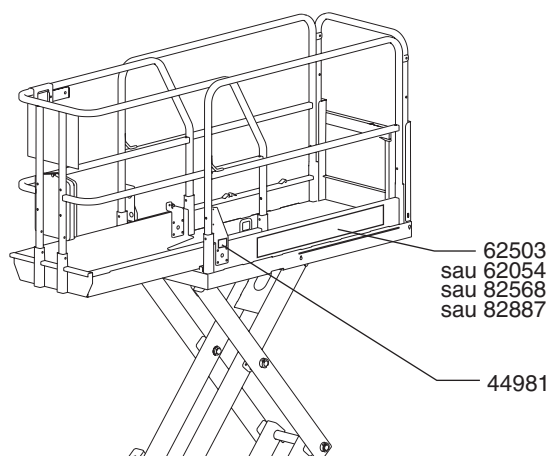
Nr. etichetă	Descriere	Cantitate
82567	Panou de comandă de la nivelul solului	1
82568	Cosmetic - Genie GS-1532	2
82570	Etichetă - Sarcina pe roată, GS-1530 și GS-1532	4
82571	Etichetă - Sarcina pe roată, GS-1930 și GS-1932	4
82664	Etichetă - Capacitate maximă, GS-1530 și GS-1532	1
82665	Etichetă - Capacitate maximă, GS-1930 și GS-1932	1
82668	Etichetă - Indicator de capacitate, GS-1530 și GS-1532 (dacă este echipat cu acest accesoriu)	1
82669	Etichetă - Indicator de capacitate, GS-1930 și GS-1932 (dacă este echipat cu acest accesoriu)	1
97582	Etichetă - Forță manuală, 400 N, GS-1530 și GS-1930	1
97719	Etichetă - Braț de siguranță	1
97772	Panou de comandă platformă	1
*114334	Etichetă - Pericol de electrocutare, Priză	1
114337	Etichetă - Pericol de răsturnare, Întrerupător de sfârșit de cursă	1
114338	Etichetă - Pericol de răsturnare, Alarmă de înclinare	1
114361	Etichetă - Schemă de transport	2
114370	Etichetă - Pericol de răsturnare, Acumulatori	1
114371	Etichetă - Siguranță stabilizatori	1
114372	Etichetă - Pericol de răsturnare, Compartimente deschise	2
133239	Etichetă - Capacitate maximă, GS-1530 și GS-1532	1
133240	Etichetă - Capacitate maximă, GS-1930 și GS-1932	1

*Observație: Aceste etichete se găsesc într-unul din cele două locuri.

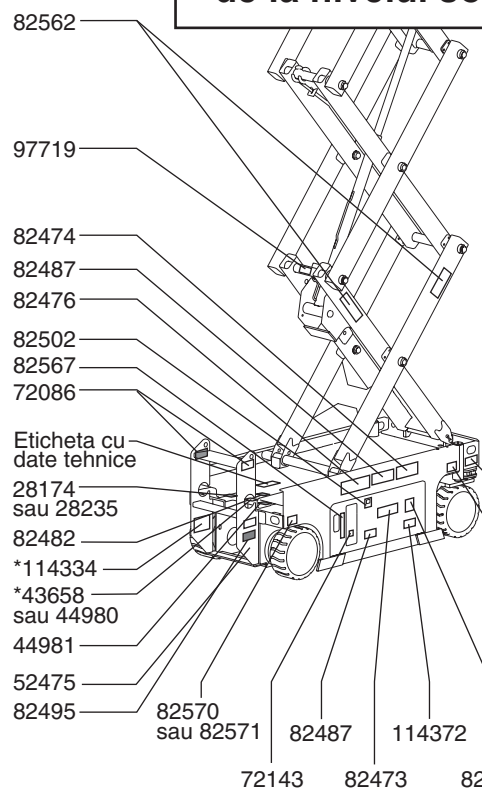
Verificări



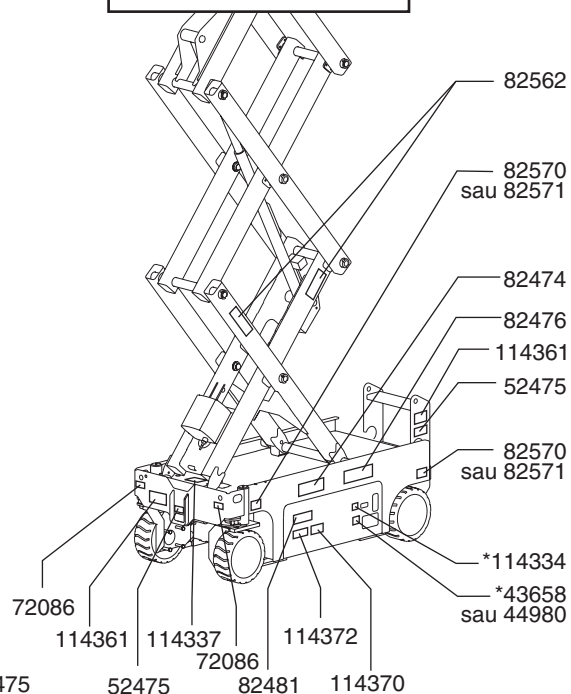
Etichete



Partea comenzilor de la nivelul solului



Partea acumulatorului



Verificări

Verificarea etichetelor pentru modelele GS-2032, GS-2632 și GS-3232

Utilizați imaginile de pe pagina următoare pentru a verifica dacă toate etichetele sunt lizibile și la locul lor.

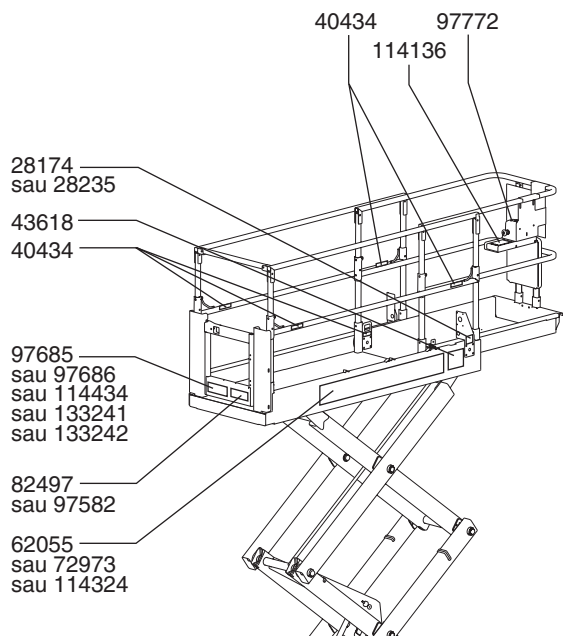
Mai jos, este prezentată o listă numerică cu descrieri și cantități.

Nr. etichetă	Descriere	Cantitate
28174	Etichetă - Tensiune de alimentare platformă, 230 V	2
28235	Etichetă - Tensiune de alimentare platformă, 115 V	2
40434	Etichetă - Ancorare curele de siguranță	5
43618	Etichetă - Săgeți direcționale	2
*43658	Etichetă - Tensiune de alimentare încărcător, 230 V	1
*44980	Etichetă - Tensiune de alimentare încărcător, 115 V	1
44981	Etichetă - Presiune aer pentru platformă, 7,58 bari	2
52475	Etichetă - Prindere pentru asigurare la transport	5
62055	Cosmetic - Genie GS-2032	2
72086	Etichetă - Ochi de ridicare	4
72143	Etichetă - Oprire de urgență	1
72973	Cosmetic - Genie GS-2632	2
82473	Etichetă - Acces compartiment	1
82474	Etichetă - Utilizați blocarea de siguranță	2
82475	Etichetă - Pericol de strivire a picioarelor	4
82476	Etichetă - Pericol de electrocutare	2
82481	Etichetă - Siguranță acumulator/încărcător	1
82482	Etichetă - Coborâre de urgență	1
82487	Etichetă - Citiți manualul	2
82495	Etichetă - Siguranță deblocare frâne și Instrucțiuni de operare	1
82497	Etichetă - Forță manuală, GS-2032	1
82502	Etichetă - Indicator de diagnostic cu leduri	1
82560	Etichetă - Pericol de pătrundere prin piele	1
82562	Etichetă - Pericol de strivire	4
82567	Panou de comandă de la nivelul solului	1
97582	Etichetă - Forță manuală, GS-2632 și GS-3232	1
97683	Etichetă - Indicator de capacitate, GS-2032 (dacă este echipat cu acest accesoriu)	1

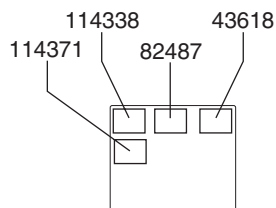
Nr. etichetă	Descriere	Cantitate
97684	Etichetă - Indicator de capacitate, GS-2632 (dacă este echipat cu acest accesoriu)	1
97685	Etichetă - Capacitate maximă, GS-2032	1
97686	Etichetă - Capacitate maximă, GS-2632	1
97692	Etichetă - Presiune a roții, GS-2032	4
97693	Etichetă - Presiune a roții, GS-2632	4
97719	Etichetă - Braț de siguranță	1
97772	Panou de comandă platformă	1
114136	Panou de comandă stabilizatori	1
114324	Cosmetic - Genie GS-3232	2
*114334	Etichetă - Pericol de electrocutare, Priză	1
114337	Etichetă - Pericol de răsturnare, Întrerupător de sfârșit de cursă	1
114338	Etichetă - Pericol de răsturnare, Alarmă de înclinare	1
114361	Etichetă - Schemă de transport	2
114362	Etichetă - Presiune a roții, GS-3232	4
114368	Etichetă - Indicator de capacitate, GS-3232 (dacă este echipat cu acest accesoriu)	1
114370	Etichetă - Pericol de răsturnare, Acumulatori	1
114371	Etichetă - Siguranță stabilizatori	1
114372	Etichetă - Pericol de răsturnare, Compartimente deschise	2
114434	Etichetă - Capacitate maximă, GS-3232	1
133241	Etichetă - Capacitate maximă, GS-2032	1
133242	Etichetă - Capacitate maximă, GS-2632 și GS-3232	1
133531	Etichetă - Sarcină stabilizator, GS-3232	4

*Observație: Aceste etichete se găsesc într-unul din cele două locuri.

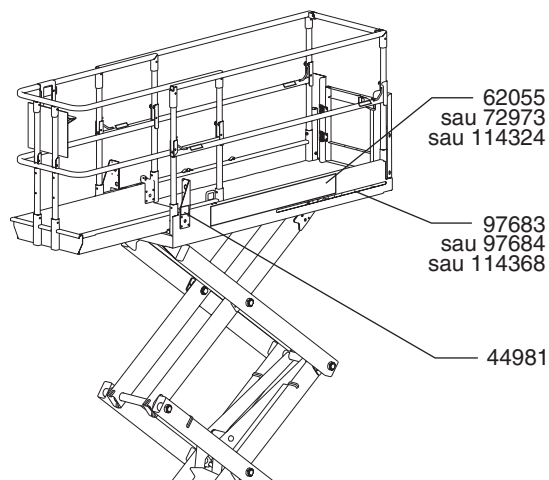
Verificări



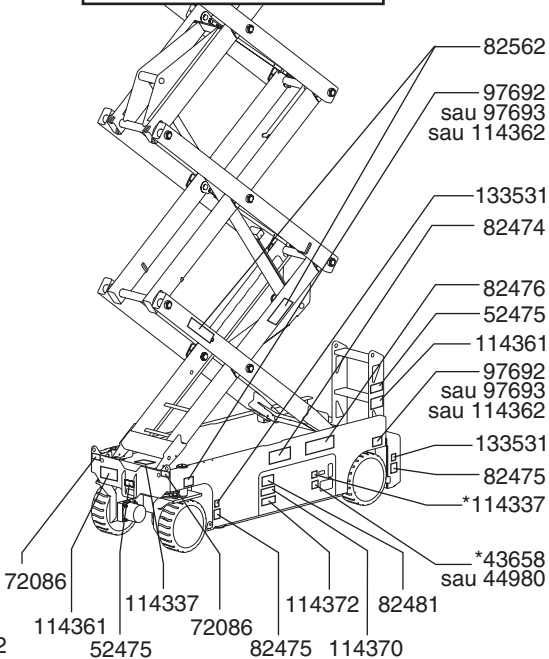
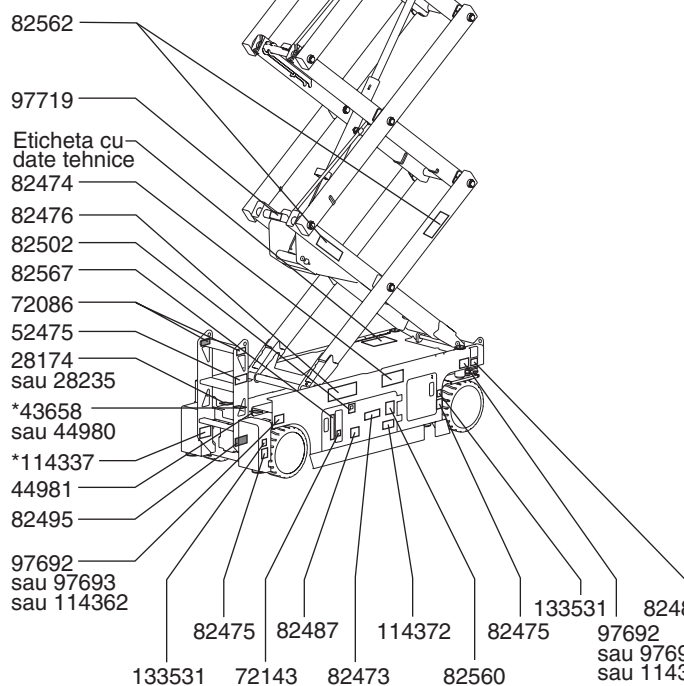
Partea comenzilor de la nivelul solului



Etichete



Partea acumulatorului



Verificări

Verificarea etichetelor pentru modelele GS-2046, GS-2646 și GS-3246

Utilizați imaginile de pe pagina următoare pentru a verifica dacă toate etichetele sunt lizibile și la locul lor.

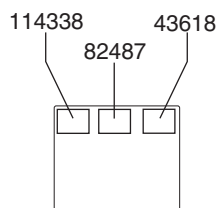
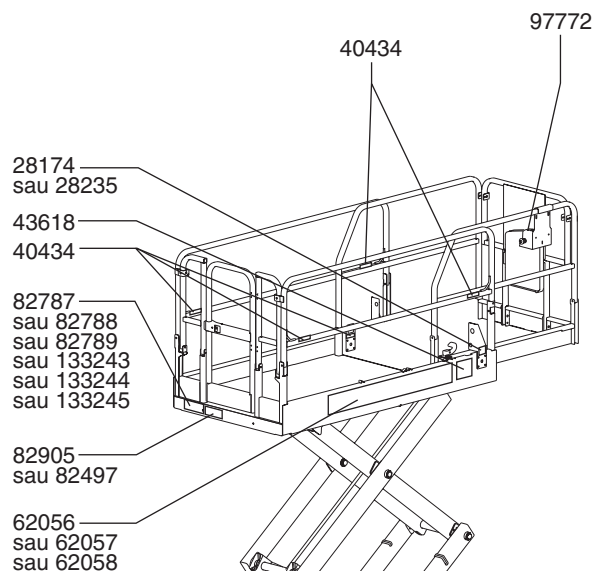
Mai jos, este prezentată o listă numerică cu descrieri și cantități.

Nr. etichetă	Descriere	Cantitate
28174	Etichetă - Tensiune de alimentare platformă, 230 V	2
28235	Etichetă - Tensiune de alimentare platformă, 115 V	2
40434	Etichetă - Ancorare curele de siguranță	5
43618	Etichetă - Săgeți direcționale	2
*43658	Etichetă - Tensiune de alimentare încărcător, 230 V	1
*44980	Etichetă - Tensiune de alimentare încărcător, 115 V	1
44981	Etichetă - Presiune aer pentru platformă, 7,58 bari	2
52475	Etichetă - Prindere pentru asigurare la transport	5
62056	Cosmetic - Genie GS-2046	2
62057	Cosmetic - Genie GS-2646	2
62058	Cosmetic - Genie GS-3246	2
72086	Etichetă - Ochi de ridicare	4
72143	Etichetă - Oprire de urgență	1
82473	Etichetă - Acces compartiment	1
82474	Etichetă - Utilizați blocarea de siguranță	2
82476	Etichetă - Pericol de electrocutare	2
82481	Etichetă - Siguranță acumulator/încărcător	1
82482	Etichetă - Coborâre de urgență	1
82487	Etichetă - Citiți manualul	2
82495	Etichetă - Siguranță deblocare frâne și Instrucțiuni de operare	1
82497	Etichetă - Forță manuală, GS-3246	1
82502	Etichetă - Indicator de diagnostic cu leduri	1
82560	Etichetă - Pericol de pătrundere prin piele	1
82562	Etichetă - Pericol de strivire	4
82567	Panou de comandă de la nivelul solului	1
82703	Etichetă - Presiune a roții, GS-2046	4
82704	Etichetă - Presiune a roții, GS-2646	4

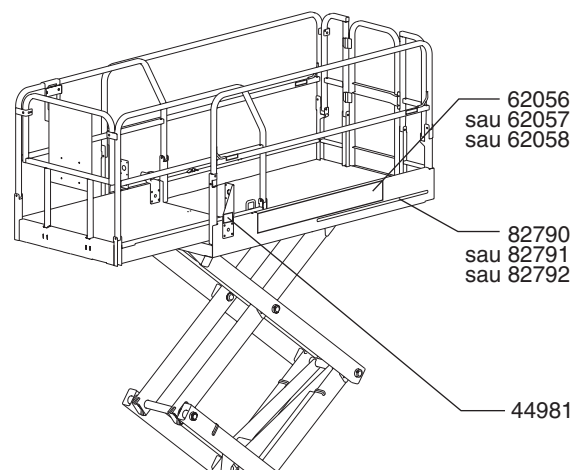
Nr. etichetă	Descriere	Cantitate
82705	Etichetă - Presiune a roții, GS-3246	4
82787	Etichetă - Capacitate maximă, GS-2046	1
82788	Etichetă - Capacitate maximă, GS-2646	1
82789	Etichetă - Capacitate maximă, GS-3246	1
82790	Etichetă - Indicator de capacitate, GS-2046 1 (dacă utilajul are această funcție)	1
82791	Etichetă - Indicator de capacitate, GS-2646 1 (dacă utilajul are această funcție)	1
82792	Etichetă - Indicator de capacitate, GS-3246 1 (dacă utilajul are această funcție)	1
82905	Etichetă - Forță manuală, GS-2046 și GS-2646	1
97719	Etichetă - Braț de siguranță	1
97772	Panou de comandă platformă	1
*114334	Etichetă - Pericol de electrocutare, Priză	1
114337	Etichetă - Pericol de răsturnare, Întrerupător de sfârșit de cursă	1
114338	Etichetă - Pericol de răsturnare, Alarmă de înclinare	1
114361	Etichetă - Schemă de transport	2
114370	Etichetă - Pericol de răsturnare, Acumulatori	1
114372	Etichetă - Pericol de răsturnare, Compartimente deschise	2
133243	Etichetă - Capacitate maximă, GS-2046	1
133244	Etichetă - Capacitate maximă, GS-2646	1
133245	Etichetă - Capacitate maximă, GS-3246	1

*Observație: Aceste etichete se găsesc într-unul din cele două locuri.

Verificări

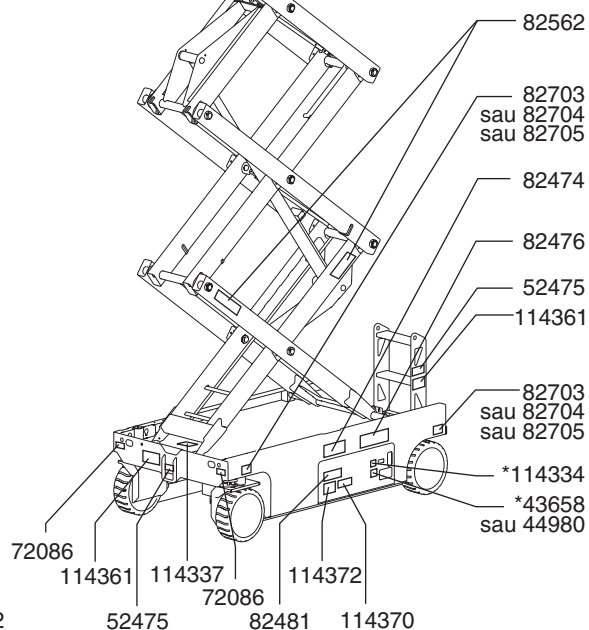
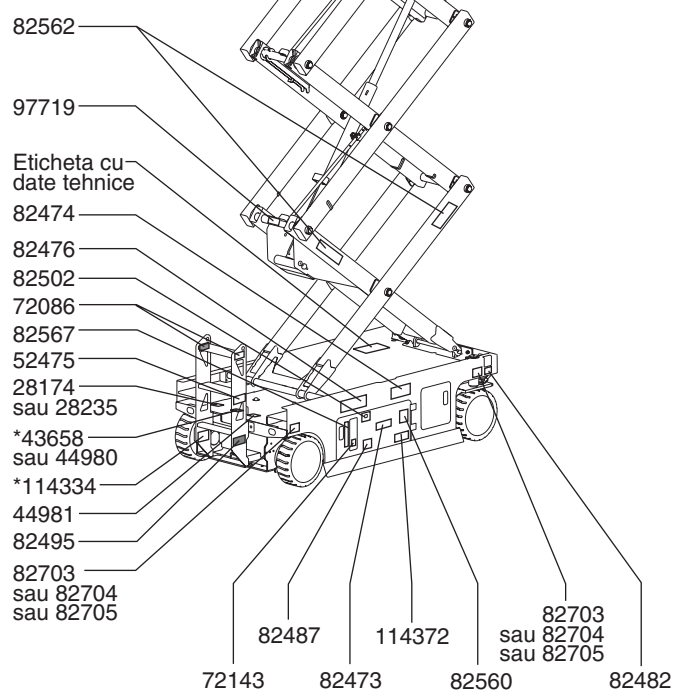


Etichete



Partea comenzilor de la nivelul solului

Partea acumulatorului



Instrucțiuni de operare



Pentru a putea opera utilajul:

- ☑ Trebuie să învățați și să puneți în practică principiile de operare a utilajului în condiții de siguranță, prevăzute în acest manual de operare.
 - 1 Evitați situațiile periculoase.
 - 2 Efectuați, întotdeauna, o verificare premergătoare punerii în funcțiune.
 - 3 Înainte de utilizare, realizați întotdeauna teste de funcționare.
 - 4 Verificați zona de lucru.
 - 5 **Folosiți utilajul numai în modul stabilit de către producător.**

Noțiuni fundamentale

Secțiunea Instrucțiuni de operare vă oferă instrucțiuni referitoare la fiecare aspect al operării utilajului. Este responsabilitatea operatorului să respecte toate regulile de siguranță și instrucțiunile din manualul de operare, manualele privind siguranța și responsabilitățile care revin fiecărei părți.

Este interzisă folosirea acestui utilaj în alte scopuri decât cel de ridicare a personalului, împreună cu uneltele și materialele lor, până la o zonă de lucru aeriană, deoarece acest lucru este nesigur și periculos.

Numai personalului calificat și autorizat trebuie să aibă permisiunea de a opera acest utilaj. Dacă, în timpul aceluiași schimb, în momente diferite, este posibil ca mai mulți operatori să utilizeze același utilaj, toți acești operatori trebuie să fie autorizați și trebuie să urmeze toate regulile de siguranță și instrucțiunile din manualul de operare, manualele privind siguranța și responsabilitățile care revin fiecărei părți. Acest lucru înseamnă că fiecare operator nou trebuie să efectueze verificarea premergătoare punerii în funcțiune, testele de funcționare și verificarea zonei de lucru înainte de a folosi utilajul.

Instrucțiuni de operare

Oprirea de urgență

Împingeți în poziția oprit butonul roșu pentru oprire de urgență de la comenzile de la nivelul solului sau de pe platformă pentru a dezactiva toate funcțiile.

Corecțiți orice funcție care este activă când se apasă oricare dintre cele două butoane pentru oprire de urgență.

Coborâre de urgență

- 1 Trageți butonul de coborâre de urgență.

Operarea utilajului de la nivelul solului

- 1 Rotiți comutatorul cu cheie în poziția pentru comandă de la nivelul solului.
- 2 Trageți butoanele roșii pentru oprire de urgență de pe platformă și de la nivelul solului în poziția pornit.
- 3 Înainte de a folosi utilajul, asigurați-vă că bateria de acumulatori este conectată.

Pentru poziționarea platformei

- 1 Mișcați comutatorul basculant de ridicare/coborâre conform marcajelor de pe panoul de comandă.

Funcțiile de direcție și deplasare nu sunt disponibile la comenzile de la nivelul solului.

Operarea utilajului de pe platformă

- 1 Rotiți comutatorul cu cheie în poziția pentru comanda de pe platformă.
- 2 Trageți în poziția pornit butoanele roșii pentru oprire de urgență de pe platformă și de la nivelul solului.
- 3 Înainte de a folosi utilajul, asigurați-vă că bateria de acumulatori este conectată.

Pentru poziționarea platformei

- 1 Apăsați butonul de selectare a funcției de ridicare.
- 2 Apăsați și țineți apăsat butonul de activare a funcției de pe maneta de comandă.
- 3 Mișcați maneta de comandă conform marcajelor de pe panoul de comandă.



La coborârea platformei, platforma trebuie să se oprească când se află la o distanță de aproximativ 2,1 m de sol. Înainte de a continua, asigurați-vă că în zona de sub platformă nu se află oameni sau obstacole. Pentru a continua coborârea, eliberați maneta de comandă, așteptați 5 secunde, apoi mișcați maneta de comandă din nou.

Instrucțiuni de operare

Pentru poziționare cu stabilizatori (doar modelul GS-3232)

Pentru a extinde stabilizatorii:

- 1 Apăsați și țineți apăsat butonul de activare a funcției.
- 2 Apăsați și țineți apăsat butonul de extindere a stabilizatorilor.



Stabilizatorii vor începe să se extindă. Indicatorul luminos pentru stabilizatorii individuali va lumina verde continuu când stabilizatorul corespunzător va atinge solul. Țineți în continuare apăsat butoanele de activare a funcției de ridicare și de extindere a stabilizatorilor până când indicatorul luminos de activare a funcției de ridicare va lumina verde și va fi emis un semnal sonor. Utilajul este acum în poziție orizontală.

Când indicatorul luminos de eroare a funcției de ridicare luminează roșu, funcțiile de ridicare/ coborâre și deplasare sunt dezactivate. Indicatorul luminos de eroare a funcției de ridicare va lumina roșu în următoarele situații.

- Platforma este ridicată la 6,7 metri și stabilizatorii nu sunt deschiși.
- Nu toți stabilizatorii sunt în contact cu solul.
- Toți cei patru stabilizatori sunt în contact cu solul, dar utilajul nu este în poziție orizontală.
- Cod de eroare.

Pentru a retrage stabilizatorul:

- 1 Apăsați și țineți apăsat butonul de activare a funcției.
- 2 Apăsați și țineți apăsat butonul de retragere a stabilizatorilor.



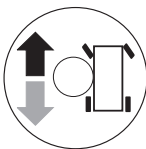
Eliberați butoanele de activare a funcției și de retragere a stabilizatorilor odată ce stabilizatorii s-au ridicat de la sol. După aproximativ 5 secunde, indicatorii luminoși ai stabilizatorilor se vor stinge. Toate funcțiile sunt acum restabilite.

Observație: Vitezele de deplasare a utilajului sunt reduse când funcția de deplasare este activată prima dată după retragerea stabilizatorilor. Vitezele de deplasare sunt restabilite după o deplasare de aproximativ 6 secunde.

Instrucțiuni de operare

Pentru direcție

- 1 Apăsați butonul de selectare a funcției de deplasare.
- 2 Apăsați și țineți apăsat butonul de activare a funcției de pe maneta de comandă.
- 3 Întoarceți roțile conducătoare cu ajutorul comutatorului basculant din partea de sus a manetei de comandă.



Pentru a reduce viteza de deplasare

Comenzile de deplasare pot fi acționate în două moduri de viteză de deplasare diferite. Când indicatorul luminos al butonului pentru viteza de deplasare este aprins, este activ modul de viteză de deplasare lentă. Când indicatorul luminos al butonului este stins, este activ modul de viteză de deplasare rapidă.

Apăsați butonul pentru viteza de deplasare pentru a selecta viteza dorită.

Pentru deplasare

- 1 Apăsați butonul de selectare a funcției de deplasare.
- 2 Apăsați și țineți apăsat butonul de activare a funcției de pe maneta de comandă.
- 3 Măriți viteza: Mișcați ușor maneta de comandă din centru.

Reduceți viteza: Mișcați ușor maneta de comandă spre centru.

Stop: Readuceți maneta de comandă în centru sau nu mai apăsați butonul de activare a funcției.

Utilizați săgețile indicatoare codate pe culori de pe comenzile de pe platformă și de pe platforma propriu-zisă pentru a identifica direcția în care se va deplasa utilajul.

Viteza de deplasare a utilajului este restricționată atunci când platforma este ridicată.

Starea acumulatorilor va afecta performanțele utilajului. Viteza de deplasare a utilajului și viteza de funcționare se vor reduce când indicatorul nivelului de încărcare a acumulatorilor va lumina intermitent.

Instrucțiuni de operare

Deplasarea utilajului pe o pantă

Determinați nivelurile maxime de înclinare și înclinare laterală pentru utilaj și stabiliți gradul de înclinare a pantei.



**GS-1530, GS-1532, GS-2032, GS-2046
și GS-2646**

**Nivel maxim de înclinare,
cu platforma coborâtă** 30% (17°)



**Nivel maxim de înclinare
laterală, cu platforma coborâtă** 30% (17°)



**GS-1930, GS-1932, GS-2632, GS-3232
și GS-3246**

**Nivel maxim de înclinare,
cu platforma coborâtă** 25% (14°)



**Nivel maxim de înclinare
laterală, cu platforma coborâtă** 25% (14°)

Observație: Nivelul de înclinare depinde de condițiile de teren și tracțiunea corespunzătoare.

Apăsați butonul pentru viteza de deplasare în poziția pentru modul de viteză de deplasare rapidă.

Pentru a determina gradul de înclinare a pantei:

Măsurați panta cu un înclinometru digital SAU utilizați următoarea procedură.

Veți avea nevoie de:

- nivelă cu bulă de aer
- o bucată dreaptă de lemn, de cel puțin 1 m lungime
- ruletă

Așezați bucata de lemn pe pantă.

În partea de jos a pantei, așezați nivela pe marginea superioară a bucății de lemn și ridicați-i capătul până când bucata de lemn este în poziție perfect orizontală.

În timp ce mențineți poziția bucății de lemn, măsurați distanța de la partea de jos a bucății de lemn până la nivelul solului.

Împărțiți distanța măsurată cu ruleta (distanța pe verticală) la lungimea bucății de lemn (distanța pe orizontală) și înmulțiți rezultatul cu 100.

Exemplu:



Distanța pe orizontală = 3,6 m

Distanța pe verticală = 0,3 m

$0,3 \text{ m} \div 3,6 \text{ m} = 0,083 \times 100 = 8,3\%$

Dacă panta depășește nivelul maxim al înclinării sau cel al înclinării laterale, utilajul trebuie să fie ridicat/coborât cu troliul sau transportat pe pantă în sus sau jos. Consultați secțiunea Instrucțiuni de transport și ridicare.

Instrucțiuni de operare

Indicatorul de eroare



În cazul în care indicatorul de diagnostic cu leduri afișează un cod de eroare, cum ar fi LL, împingeți și trageți butonul roșu pentru oprire de urgență pentru a reseta sistemul.

Coduri de eroare modul de control electronic

Cod	Stare
--	Stare Normală
01	Eroare internă modul de control electronic
02	Eroare modul de control electronic/comunicații platformă
03	Setare nedefinită comutator DIP platformă
12	Comutator basculant șasiu sus/jos închis la pornire
18	Eroare element de protecție împotriva gropilor
42	Eroare buton de rotire stânga platformă
43	Eroare buton de rotire dreapta platformă
46	Eroare buton de activare a funcției de deplasare platformă
47	Eroare joystick platformă
52	Eroare bobină înainte
53	Eroare bobină înapoi
54	Eroare bobină sus
55	Eroare bobină jos
56	Eroare bobină dreapta
57	Eroare bobină stânga
58	Eroare bobină de frână
59	Eroare bobină în paralel/serie
68	Tensiune baterie descărcată
LL	Înclinare excesivă
OL	Înterupere ca urmare a unei sarcini prea mari

Pentru mai multe informații, vă rugăm să consultați manualul de service Genie adecvat

Operarea utilajului de la nivelul solului cu ajutorul controlerului

Păstrați distanțele de siguranță între operator, utilaj și obiectele fixe.

Când utilizați controlerul, trebuie să fiți atenți la direcția în care se va deplasa utilajul.

Supraîncărcarea platformei



În cazul în care, pe indicatorul de diagnostic cu leduri, codul OL luminează intermitent, este indicată o supraîncărcare a platformei și toate funcțiile vor fi dezactivate. Se va declanșa o alarmă sonoră.

- 1 Împingeți butonul roșu pentru oprire de urgență în poziția oprit.
- 2 Descărcați din greutatea de pe platformă.
- 3 Trageți butonul roșu pentru oprire de urgență în poziția pornit.

Indicatorul nivelului de încărcare a acumulatorilor



Pentru a determina nivelul de încărcare a acumulatorilor, utilizați indicatorul de diagnostic cu leduri.

Modul de utilizare a brațului de siguranță

- 1 Ridicați platforma la aproximativ 2,4 m de la nivelul solului.
- 2 Rotiți brațul de siguranță, astfel încât să-l îndepărtați de utilaj și lăsați-l suspendat în poziția respectivă.
- 3 Coborâți platforma până când brațul de siguranță se așează într-o poziție stabilă pe articulație. La coborârea platformei, păstrați distanța față de brațul de siguranță.

Instrucțiuni de operare

Plierea balustradelor de protecție

GS-1530, GS-1532, GS-1930, GS-1932, GS-2032, GS-2632 și GS-3232

Sistemul de balustrade al platformei constă dintr-o secțiune de balustradă care poate fi pliată pentru platforma de prelungire și o secțiune pentru platforma principală. Toate secțiunile sunt fixate prin patru știfturi de blocare de sârmă.

- 1 Coborâți platforma complet și retrageți prelungirea platformei.
- 2 Îndepărtați comenzile de pe platformă.
- 3 Din interiorul platformei, scoateți știfturile de blocare de sârmă ale platformei de prelungire.
- 4 Din spatele balustradei platformei de prelungire, pliați balustrada față. Țineți mâinile la distanță de punctele în care ar putea fi strivite.
- 5 Puneți la loc cele două știfturi scoase în consola fiecărei balustrade laterale.
- 6 În spatele platformei principale, îndepărtați cele două știfturi de blocare de sârmă inferioare.
- 7 Deschideți ușa cu atenție și deplasați-vă către treapta din spate sau înspre sol.
- 8 De pe treapta spate sau de pe sol, pliați balustrada platformei principale. Țineți mâinile la distanță de punctele în care ar putea fi strivite.
- 9 Puneți la loc cele două știfturi scoase în consola fiecărei balustrade laterale.

Observație: Pentru ajutor în îndepărtarea și înlocuirea știfturilor de blocare de sârmă, trageți sau împingeți la loc balustrada pentru a comprima amortizoarele din cauciuc.

GS-2046, GS-2646 și GS-3246

Sistemul de balustrade al platformei constă din trei secțiuni de balustradă care pot fi pliate pentru platforma de prelungire și trei secțiuni pentru platforma principală. Toate cele șase secțiuni sunt fixate prin patru știfturi de blocare de sârmă.

- 1 Coborâți platforma complet și retrageți prelungirea platformei.
- 2 Îndepărtați comenzile de pe platformă.
- 3 Din interiorul platformei, scoateți cele două știfturi de blocare de sârmă.
- 4 Pliați balustrada față. Țineți mâinile la distanță de punctele în care ar putea fi strivite.
- 5 Puneți la loc cele două știfturi scoase în consola fiecărei balustrade laterale.
- 6 Pliați fiecare balustrada laterală. Țineți mâinile la distanță de punctele în care ar putea fi strivite.
- 7 În spatele platformei principale, îndepărtați cele două știfturi de blocare de sârmă.
- 8 Deschideți ușa cu grijă și deplasați-vă către sol.
- 9 Pliați ușa spate și balustradele din partea unde se află intrarea ca o singură unitate. Țineți mâinile la distanță de punctele în care ar putea fi strivite.
- 10 Pliați balustradele din dreapta și stânga. Țineți mâinile la distanță de punctele în care ar putea fi strivite.
- 11 Puneți la loc cele două știfturi scoase în consola fiecărei balustrade laterale.

Ridicarea balustradelor de protecție

Urmați instrucțiunile privind pliarea, dar în ordine inversă.



Instrucțiuni privind acumulatorii și încărcătorul

Respectați următoarele indicații:

- Nu utilizați un încărcător extern sau o baterie auxiliară.
- Încărcați bateria într-un spațiu bine ventilat.
- La încărcare, utilizați o tensiune de intrare de curent alternativ corespunzătoare, conform indicațiilor de pe încărcător.
- Utilizați numai un încărcător și o baterie aprobate de compania Genie.

Încărcarea acumulatorului

- 1 Înainte de încărcarea acumulatorilor, asigurați-vă că aceștia sunt conectați.
- 2 Deschideți compartimentul pentru acumulatori. Compartimentul trebuie să rămână deschis pe întreaga durată a ciclului de încărcare.

Acumulatori fără întreținere

- 3 Conectați încărcătorul de acumulatori la o priză de curent alternativ cu împământare.
- 4 Încărcătorul vă indică când acumulatorul este complet încărcat.

Instrucțiuni de operare

Acumulatori standard

- 3 Scoateți capacele orificiilor de aerisire ale acumulatorului și verificați nivelul acidului din acumulator. Dacă este necesar, adăugați apă distilată cât să acopere plăcile acumulatorului. Nu depășiți nivelul de umplere înaintea ciclului de încărcare.
- 4 Înlocuiți capacele orificiilor de aerisire ale acumulatorului.
- 5 Conectați încărcătorul de acumulatori la o priză de curent alternativ cu împământare.
- 6 Încărcătorul vă indică când acumulatorul este complet încărcat.
- 7 La finalul ciclului de încărcare, verificați nivelul acidului din acumulator. Completați cu apă distilată până la partea inferioară a tubului de umplere. Nu depășiți nivelul de umplere.

Instrucțiuni de umplere și încărcare a acumulatorilor uscați

- 1 Scoateți capacele orificiilor de aerisire ale acumulatorului și îndepărtați sigiliul din plastic de pe orificiile respective.
- 2 Umpleți fiecare celulă cu acid pentru acumulatori (electrolit), până când nivelul acidului este suficient de ridicat, încât să acopere plăcile.

Nu umpleți până la nivelul maxim decât după încheierea ciclului de încărcare a acumulatorilor. Depășirea nivelului de umplere poate cauza scurgerea acidului pe parcursul operațiunii de încărcare. Neutralizați acidul scurs folosind o soluție de bicarbonat de sodiu și apă.

- 3 Montați capacele orificiilor de aerisire ale acumulatorilor.
- 4 Încărcați acumulatorul.
- 5 La finalul ciclului de încărcare, verificați nivelul acidului din acumulator. Completați cu apă distilată până la partea inferioară a tubului de umplere. Nu depășiți nivelul de umplere.

Instrucțiuni de transport și ridicare



Respectați următoarele indicații:

- ☑ Aceste informații privind asigurarea utilajului la transport sunt oferite de Genie Industries cu titlu de recomandare. Conducătorii utilajului sunt singurii responsabili de verificarea asigurării corespunzătoare a utilajului și de selectarea remorcii corecte în conformitate cu reglementările Departamentului de Transporturi din S.U.A., cu alte reglementări locale și cu politica internă a companiei de care aparțin.
- ☑ Clienții companiei Genie care trebuie să utilizeze containere pentru orice elevatoare sau produse Genie trebuie să angajeze un expeditor autorizat, specializat în pregătirea, încărcarea și fixarea echipamentelor de ridicare și pentru construcții, în vederea transportului internațional.
- ☑ Utilajul trebuie ridicat în vehiculul de transport sau coborât din acesta numai de către operatori autorizați pentru operarea elevatoarelor cu nacelă.
- ☑ Vehiculul de transport trebuie parcat pe o suprafață plană, orizontală.
- ☑ Vehiculul de transport trebuie asigurat pentru a împiedica mișcarea sa la încărcarea utilajului.
- ☑ Asigurați-vă că suprafețele de încărcare, capacitatea vehiculului și lanțurile sau curelele de fixare sunt suficiente pentru a susține greutatea utilajului. Elevatoarele Genie au o greutate foarte mare în raport cu mărimea lor. Pentru a afla greutatea utilajului, consultați eticheta cu date tehnice.
- ☑ Utilajul trebuie amplasat pe o suprafață plană, orizontală sau trebuie asigurat înainte de a debloca frânele.
- ☑ La scoaterea șuruburilor de siguranță, nu lăsați balustradele de protecție să cadă. Țineți strâns barele în timpul coborârii lor.
- ☑ Nu deplasați utilajul pe o suprafață înclinată care depășește valorile maxime de înclinare stabilite pentru utilaj la înclinare în rampă, în pantă sau laterală. Consultați „Deplasarea utilajului pe o pantă” din secțiunea Instrucțiuni de operare.
- ☑ Dacă panta platformei vehiculului de transport depășește valoarea maximă de înclinare, utilajul trebuie încărcat și descărcat utilizând un trolie, conform descrierii din secțiunea privind operarea mecanismului de deblocare a frânelor.

Operarea mecanismului de deblocare a frânelor



- 1 Blocați roțile pentru a împiedica deplasarea utilajului.
 - 2 Asigurați-vă că a fost fixat corespunzător cablul troliei de punctele de prindere de pe șasiu și că au fost înlăturate toate obstacolele din cale.
 - 3 Apăsăți butonul negru de deblocare frâne pentru a deschide supapa de frână.
 - 4 Pompați butonul roșu pentru pompa de deblocare frâne.
- După încărcarea utilajului:
- 1 Blocați roțile pentru a împiedica deplasarea utilajului.
 - 2 Trageți butoanele roșii pentru oprire de urgență de la comenzile de la nivelul solului și de pe platformă în poziția pornit.
 - 3 Apăsăți butonul de selectare a funcției de deplasare. Apăsăți și țineți apăsat butonul de activare a funcției de pe maneta de comandă. Mișcați maneta de comandă din poziția centrală și eliberați-o imediat pentru a reseta frânele.
 - 4 Apăsăți butoanele roșii pentru oprire de urgență de la comenzile de la nivelul solului și de pe platformă în poziția oprit.

Nu se recomandă remorcarea utilajelor Genie GS-1530, GS-1532, GS-1930, GS-1932, GS-2032, GS-2632, GS-3232, GS-2046, GS-2646 și GS-3246. În cazul în care utilajul trebuie remorcat, nu depășiți viteza de 3,2 km/h.

Instrucțiuni de transport și ridicare

▲ Fixarea de camion sau de remorcă pentru transport

La transportul utilajului, folosiți, întotdeauna, elementul de blocare a platformei de prelungire.

Rotiți comutatorul cu cheie în poziția oprit și scoateți cheia înainte de transport.

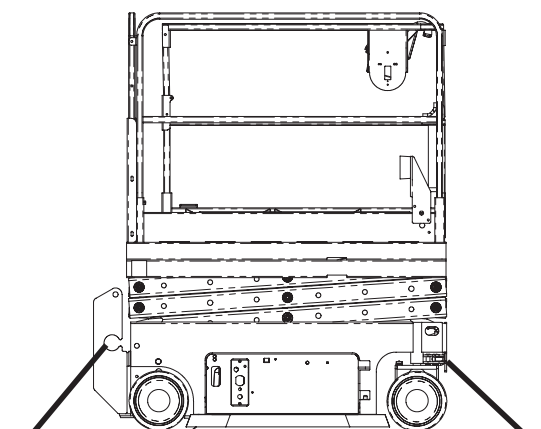
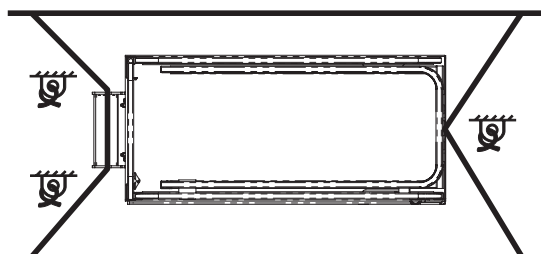
Verificați ca pe utilaj sau în acesta să nu existe elemente separate sau neasigurate.

Utilizați lanțuri sau curele de fixare cu o capacitate de încărcare mare.

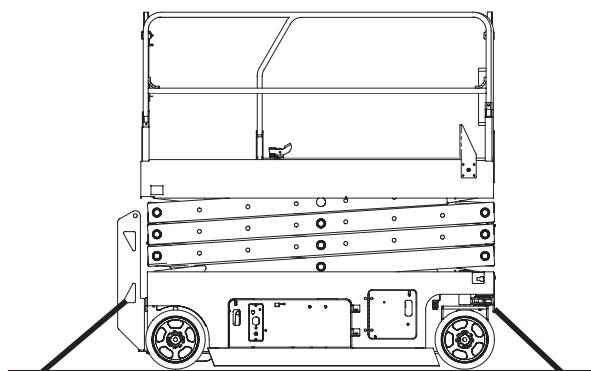
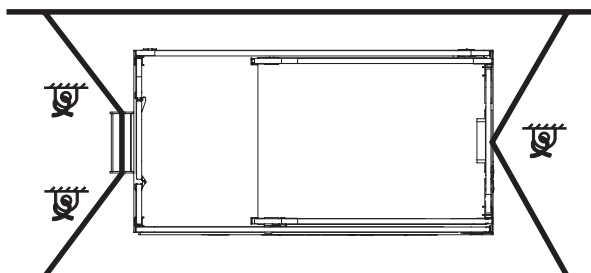
Utilizați cel puțin 2 lanțuri sau curele de fixare.

Ajustați cablurile de ancorare pentru a preveni deteriorarea lanțurilor.

GS-1530
GS-1532
GS-1930
GS-1932



GS-2032 GS-2046
GS-2632 GS-2646
GS-3232 GS-3246



Instrucțiuni de transport și ridicare



Respectați următoarele indicații:

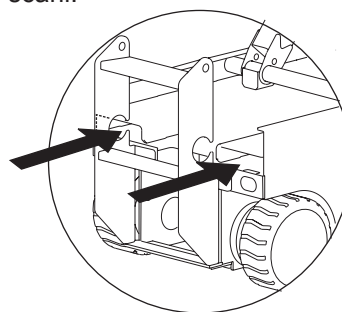
- ☑ Utilajul trebuie montat și ridicat numai de către montatori autorizați.
- ☑ Ridicarea utilajului cu un stivuitor este permisă doar unor operatori stivuitor calificați.
- ☑ Asigurați-vă că suprafețele de încărcare, capacitatea macaralei și chingile sau cablurile sunt suficiente pentru a susține greutatea utilajului. Pentru a afla greutatea utilajului, consultați eticheta cu date tehnice.

Ridicarea utilajului cu un stivuitor

Asigurați-vă că platforma de prelungire, comenzile și compartimentele pentru componente sunt bine fixate. Înlăturați toate elementele separate de pe utilaj.

Coborâți complet platforma. Platforma trebuie să rămână coborâtă pe durata tuturor procedurilor de încărcare și transport.

Utilizați pasajele pentru furci situate pe ambele părți ale scării.



Poziționați furcile în poziție în raport cu pasajele pentru furci.

Deplasați-vă înainte pe o distanță egală cu întreaga lungime a furcilor.

Ridicați utilajul 15 cm apoi înclinați furcile ușor înapoi pentru a menține mașina într-o poziție sigură.

Asigurați-vă că utilajul este într-o poziție orizontală când coborâți furcile.

OBSERVAȚIE Ridicarea utilajului din lateral poate duce la deteriorarea anumitor componente.

Instrucțiuni de transport și ridicare

Instrucțiuni de ridicare

Coborâți complet platforma. Asigurați-vă că platforma de prelungire, comenzile și compartimentele componente sunt bine fixate. Înlăturați toate elementele separate de pe utilaj.

Stabiliți centrul de greutate al utilajului utilizând tabelul de mai jos și imaginile de pe pagina următoare.

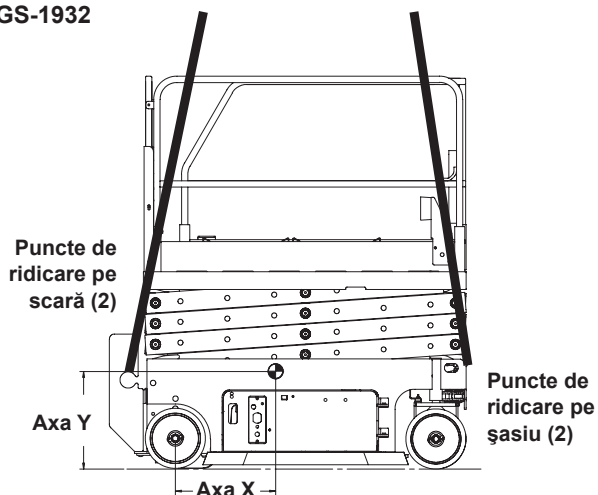
Atașați cablurile de ancorare numai de punctele de ridicare indicate de pe utilaj. Pentru ridicare, există două orificii de 2,5 cm în partea din față a utilajului și două orificii în scară.

Ajustați cablurile de ancorare pentru a preveni deteriorarea utilajului și pentru menținerea utilajului în poziție orizontală.

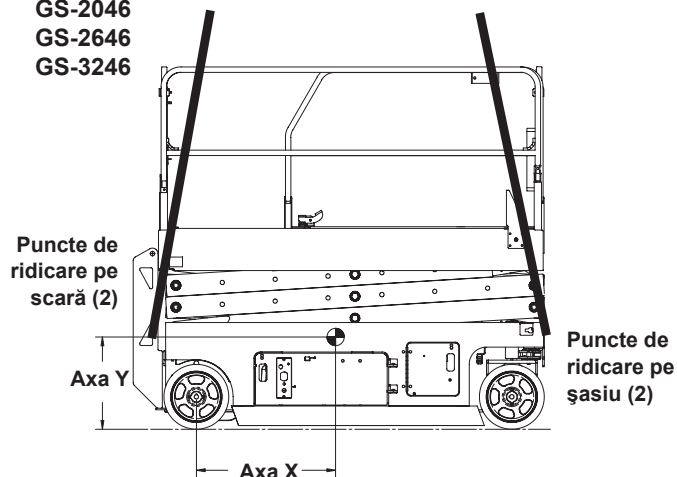
Tabelul cu centrele de greutate

Model	Axa X	Axa Y
GS-1530	49,8 cm	47,2 cm
GS-1532	49,8 cm	47,2 cm
GS-1930	50,8 cm	49,5 cm
GS-1932	50,8 cm	49,5 cm
GS-2032	80,9 cm	53,9 cm
GS-2632	82,2 cm	59,3 cm
GS-3232	78,7 cm	67,3 cm
GS-2046	82,7 cm	56,8 cm
GS-2646	88,2 cm	56,4 cm
GS-3246	83,7 cm	59,9 cm

GS-1530
GS-1532
GS-1930
GS-1932



GS-2032
GS-2632
GS-3232
GS-2046
GS-2646
GS-3246



Întreținere



Respectați următoarele indicații:

- ☑ Operatorul poate efectua doar lucrările de întreținere curente specificate în acest manual.
- ☑ Verificările prevăzute în programul de întreținere trebuie efectuate de către tehnicieni de service autorizați, conform specificațiilor producătorului și cerințelor specificate în manualul privind responsabilitățile care revin fiecărei părți.
- ☑ Utilizați numai piese de schimb aprobate de Genie.

Legendă pentru simbolurile aferente lucrărilor de întreținere

Următoarele simboluri au fost utilizate în acest manual pentru a ajuta la comunicarea scopului instrucțiunilor. Dacă unul sau mai multe dintre următoarele simboluri apar la începutul unei proceduri de întreținere, acestea au sensurile specificate mai jos.



Indică faptul că pentru efectuarea acestei proceduri sunt necesare unelte.



Indică faptul că pentru efectuarea acestei proceduri sunt necesare componente noi.

Verificarea nivelului uleiului hidraulic



Mentținerea unui nivel corespunzător al uleiului hidraulic este esențială pentru funcționarea utilajului. Un nivel necorespunzător al uleiului hidraulic poate duce la deteriorarea componentelor hidraulice. Verificările zilnice îi permit celui care le efectuează să identifice modificările nivelului de ulei care ar putea indica prezența unor probleme la sistemul hidraulic.

Observație: Efectuați această procedură cu platforma coborâtă.

- 1 Verificați, vizual, nivelul uleiului din rezervorul hidraulic.
- ⊙ Rezultat: Nivelul uleiului hidraulic trebuie să fie până la semnul de pe rezervor.
- 2 Dacă este necesar, adăugați ulei. Nu depășiți nivelul de umplere.

Specificații ulei hidraulic

Tip ulei hidraulic	Chevron Rykon Echivalent Premium MV
--------------------	--

Întreținere

Verificarea acumulatorilor



Starea corespunzătoare a acumulatorilor este esențială pentru a asigura o bună performanță și siguranța în funcționare. Nivelul necorespunzător al lichidului din acumulatori sau cablurile și conexiunile deteriorate pot cauza deteriorarea componentelor și pot genera situații periculoase.

Observație: Această procedură nu este necesară în cazul utilajelor cu acumulatori sigilați sau care nu necesită întreținere.

⚠ Pericol de electrocutare. Contactul cu circuitele fierbinți sau sub tensiune poate duce la deces sau poate provoca răni grave. Trebuie să vă scoateți toate inelele, ceasurile sau alte bijuterii.

⚠ Pericol de vătămare corporală. Acumulatorii conțin acid. Evitați vărsarea sau atingerea acidului din acumulatori. Neutralizați acidul scurs folosind o soluție de bicarbonat de sodiu și apă.

Observație: Efectuați acest test după încărcarea completă a acumulatorilor.

- 1 Trebuie să purtați haine și ochelari de protecție.
- 2 Asigurați-vă că nu există urme de coroziune la conexiunile cablului acumulatorului și că aceste conexiuni sunt bine strânse.
- 3 Asigurați-vă că barele de fixare a acumulatorului sunt la locul lor și sunt bine fixate.
- 4 Scoateți capacele orificiilor de aerisire ale acumulatorului.
- 5 Verificați nivelul acidului din fiecare acumulator. Dacă este necesar, completați cu apă distilată prin partea de jos a tubului de umplere a acumulatorului. Nu depășiți nivelul de umplere.
- 6 Montați capacele orificiilor de aerisire.

Observație: Adăugarea elementelor protectoare pentru borne și a unui material de etanșare pentru protecție împotriva coroziunii va contribui la eliminarea riscului de coroziune la nivelul cablurilor și bornelor acumulatorului.

Program de întreținere

Lucrările de întreținere efectuate trimestrial, anual și o dată la doi ani trebuie realizate de către o persoană calificată și autorizată să efectueze lucrări de întreținere pe acest utilaj, conform procedurilor prezentate în cadrul manualului de service furnizat pentru acest utilaj.

Utilajele care au fost scoase din funcțiune timp de mai mult de trei luni trebuie să beneficieze de verificarea trimestrială înainte de repunerea în funcțiune.

Specificații

Model	GS-1530 și GS-1532
Înălțime de lucru, maximum	6,4 m
Înălțime platformă, maximum	4,6 m
Înălțime cu platforma coborâtă, maximum	2,07 m
Înălțime cu platforma coborâtă, maximum balustrade pliate	1,72 cm
Înălțime platformă, platformă coborâtă, maximum	97 cm
Înălțime, balustrade de protecție	1,10 m
Lățime	
GS-1530	76 cm
GS-1532	81 cm
Lungime, cu platforma coborâtă	1,83 m
Lungime, cu platforma prelungită	2,72 m
Lungime prelungire platformă	88,9 cm
Dimensiuni platformă, (lungime x lățime)	1,6 m x 75 cm
Capacitate de încărcare, maximum modele fără indicator de capacitate	272 kg
Capacitate de încărcare, maximum modele cu indicator de capacitate	272 - 484 kg
Viteză vânt, maximum, GS-1530	0 m/s
Viteză vânt, maximum, GS-1532	12,5 m/s
Ampatament	1,32 m
Rază de bracare (exterioară)	1,55 m
Rază de bracare (interioară)	0 cm
Gardă la sol	6,1 cm
Gardă la sol	1,9 cm
Elemente de protecție împotriva gropilor, deschise	
Greutate	
GS-1530	1257 kg
GS-1532	1269 kg
(Greutatea utilajului variază în funcție de configurațiile opționale. Pentru a afla greutatea exactă utilajului, consultați eticheta cu date tehnice.)	
Sursa de alimentare cu energie	4 acumulatori, 6 V 225 AH
Tensiune sistem	24 V

Comenzi	Proportionale
Priză de curent alternativ amplasată pe platformă	standard
Presiune hidraulică maximă (funcții)	241 bari
Dimensiune anvelopă	12 x 4,5 x 8 inci
Emisii de zgomot în aer	<70 dB
Nivel acustic maxim la stațiile de lucru cu regim normal de funcționare (nivel ponderat A)	
Valoarea de vibrație nu depășește	2,5 m/s ²
Nivel maxim de înclinare, cu platforma coborâtă	30% (17°)
Nivel maxim de înclinare laterală, cu platforma coborâtă	30% (17°)
Observație: Nivelul de înclinare depinde de condițiile de teren și tracțiunea corespunzătoare.	
Viteze de deplasare	
Platformă coborâtă, maximum	4,0 km/h
Platformă ridicată, km/h maximum	0,8 12,5 m/55 sec
Informații privind sarcina pe planșeu, GS-1530	
Capacitate de încărcare, maximum	547 kg
Presiune de contact anvelopă	9,40 kg/cm ² 921 kPa
Presiune planșeu ocupat	1216 kg/m ² 11,92 kPa
Informații privind sarcina pe planșeu, GS-1532	
Capacitate de încărcare, maximum	547 kg
Presiune de contact anvelopă	9,43 kg/cm ² 924 kPa
Presiune planșeu ocupat	1142 kg/m ² 11,2 kPa
Observație: Informațiile privind sarcina pe planșeu sunt valori aproximative și nu includ diversele configurații cu dotări opționale. Datele trebuie utilizate numai împreună cu factorii de siguranță corespunzători.	

Perfecționarea continuă a produselor noastre este o politică a companiei Genie. Specificațiile produselor pot fi modificate fără nicio notificare prealabilă sau obligație.

Specificații

Model	GS-1930 și GS-1932
Înălțime de lucru, maximum	7,6 m
Înălțime platformă, maximum	5,8 m
Înălțime cu platforma coborâtă, maximum	2,10 m
Înălțime cu platforma coborâtă, maximum balustrade pliate	1,75 cm
Înălțime platformă, platformă coborâtă, maximum	1,0 m
Înălțime, balustrade de protecție	1,10 m
Lățime	
GS-1930	76 cm
GS-1932	81 cm
Lungime, cu platforma coborâtă	1,83 m
Lungime, cu platforma prelungită	2,72 m
Lungime prelungire platformă	88,9 cm
Dimensiuni platformă, (lungim x lățime)	1,6 m x 75 cm
Capacitate de încărcare, maximum modele fără indicator de capacitate	227 kg
Capacitate de încărcare, maximum modele cu indicator de capacitate	227 - 435 kg
Viteză vânt, maximum, GS-1930	0 m/s
Viteză vânt, maximum, GS-1932	12,5 m/s
Ampatament	1,32 m
Rază de bracare (exterioară)	1,55 m
Rază de bracare (interioară)	0 cm
Gardă la sol	6,1 cm
Gardă la sol	1,9 cm
Elemente de protecție împotriva gropilor, deschise	
Greutate	
GS-1930	1476 kg
GS-1932	1483 kg
(Greutatea utilajului variază în funcție de configurațiile opționale. Pentru a afla greutatea exactă utilajului, consultați eticheta cu date tehnice.)	
Sursa de alimentare cu energie	4 acumulatori, 6 V 225 AH
Tensiune sistem	24 V

Comenzi	Proportionale
Priză de curent alternativ amplasată pe platformă	standard
Presiune hidraulică maximă (funcții)	241 bari
Dimensiune anvelopă	12 x 4,5 x 8 inci
Emisii de zgomot în aer	<70 dB
Nivel acustic maxim la stațiile de lucru cu regim normal de funcționare (nivel ponderat A)	
Valoarea de vibrație nu depășește	2,5 m/s ²
Nivel maxim de înclinare, cu platforma coborâtă	25% (14°)
Nivel maxim de înclinare laterală, cu platforma coborâtă	25% (14°)
Observație: Nivelul de înclinare depinde de condițiile de teren și tracțiunea corespunzătoare.	
Viteze de deplasare	
Platformă coborâtă, maximum	4,0 km/h
Platformă ridicată, maximum	0,8 km/h 12,5 m/55 sec
Informații privind sarcina pe planșeu, GS-1930	
Capacitate de încărcare, maximum	600 kg
Presiune de contact anvelopă	10,35 kg/cm ² 1014 kPa
Presiune planșeu ocupat	1391 kg/m ² 13,65 kPa
Informații privind sarcina pe planșeu, GS-1932	
Capacitate de încărcare, maximum	600 kg
Presiune de contact anvelopă	10,35 kg/cm ² 1014 kPa
Presiune planșeu ocupat	1313 kg/m ² 12,88 kPa
Observație: Informațiile privind sarcina pe planșeu sunt valori aproximative și nu includ diversele configurații cu dotări opționale. Datele trebuie utilizate numai împreună cu factorii de siguranță corespunzători.	

Perfecționarea continuă a produselor noastre este o politică a companiei Genie. Specificațiile produselor pot fi modificate fără nicio notificare prealabilă sau obligație.

Specificații

Model	GS-2032
Înălțime de lucru, maximum	7,9 m
Înălțime platformă, maximum	6,1 m
Înălțime cu platforma coborâtă, maximum	2,13 m
Înălțime cu platforma coborâtă, maximum balustrade pliate	1,78 m
Înălțime platformă, platformă coborâtă, maximum	1,03 m
Înălțime, balustrade de protecție	1,10 m
Lățime	81 cm
Lungime, cu platforma coborâtă	2,44 m
Lungime, cu platforma prelungită	3,33 m
Lungime prelungire platformă	88,9 cm
Dimensiuni platformă, (lungime x lățime)	2,26 m x 81 cm
Capacitate de încărcare, maximum modele fără indicator de capacitate	363 kg
Capacitate de încărcare, maximum modele cu indicator de capacitate	363 - 693 kg
Viteză vânt, maximum	12,5 m/s
Ampatament	1,85 m
Rază de bracare (exterioară)	2,12 m
Rază de bracare (interioară)	0 cm
Gardă la sol	8,9 cm
Gardă la sol	2,2 cm
Elemente de protecție împotriva gropilor, deschise	
Greutate (Greutatea utilajului variază în funcție de configurațiile opționale. Pentru a afla greutatea exactă utilajului, consultați eticheta cu date tehnice.)	1830 kg

Sursa de alimentare cu energie	4 acumulatori, 6 V 225 AH
Comenzi	Proporționale
Priză de curent alternativ amplasată pe platformă	standard
Presiune hidraulică maximă (funcții)	241,3 bari
Tensiune sistem	24 V
Dimensiune anvelopă	15 x 5 x 11¼ inci
Emisii de zgomot în aer Nivel acustic maxim la stațiile de lucru cu regim normal de funcționare (nivel ponderat A)	<70 dB
Valoarea de vibrație nu depășește	2,5 m/s ²
Nivel maxim de înclinare, cu platforma coborâtă	30% (17°)
Nivel maxim de înclinare laterală, cu platforma coborâtă	30% (17°)
Observație: Nivelul de înclinare depinde de condițiile de teren și tracțiunea corespunzătoare.	
Viteze de deplasare	
Platformă coborâtă, maximum	3,5 km/h
Platformă ridicată, maximum	0,8 km/h 12,2 m/54 sec
Informații privind sarcina pe planșeu	
Capacitate de încărcare, maximum	802 kg
Presiune de contact anvelopă	12,44 kg/cm ² 1219 kPa
Presiune planșeu ocupat	1119 kg/m ² 11,68 kPa
Observație: Informațiile privind sarcina pe planșeu sunt valori aproximative și nu includ diversele configurații cu dotări opționale. Datele trebuie utilizate numai împreună cu factorii de siguranță corespunzători.	

Perfecționarea continuă a produselor noastre este o politică a companiei Genie. Specificațiile produselor pot fi modificate fără nicio notificare prealabilă sau obligație.

Specificații

Model	GS-2632
Înălțime de lucru, maximum	9,8 m
Înălțime platformă, maximum	7,9 m
Înălțime cu platforma coborâtă, maximum	2,26 m
Înălțime cu platforma coborâtă, maximum balustrade pliate	1,91 m
Înălțime platformă, platformă coborâtă, maximum	1,16 m
Înălțime, balustrade de protecție	1,10 m
Lățime	81 cm
Lungime, cu platforma coborâtă	2,44 m
Lungime, cu platforma prelungită	3,33 m
Lungime prelungire platformă	88,9 cm
Dimensiuni platformă, (lungime x lățime)	2,26 m x 81 cm
Capacitate de încărcare, maximum modele fără indicator de capacitate	227 kg
Capacitate de încărcare, maximum modele cu indicator de capacitate	227 - 479 kg
Viteză vânt, maximum	0 m/s
Ampatament	1,85 m
Rază de bracare (exterioară)	2,13 m
Rază de bracare (interioară)	0 cm
Gardă la sol	8,9 cm
Gardă la sol	2,2 cm
Elemente de protecție împotriva gropilor, deschise	
Greutate (Greutatea utilajului variază în funcție de configurațiile opționale. Pentru a afla greutatea exactă utilajului, consultați eticheta cu date tehnice.)	1985 kg

Sursa de alimentare cu energie	4 acumulatori, 6 V 225 AH
Comenzi	Proportionale
Priză de curent alternativ amplasată pe platformă	standard
Presiune hidraulică maximă (funcții)	241,3 bari
Tensiune sistem	24 V
Dimensiune anvelopă	15 x 5 x 11¼ inci
Emisii de zgomot în aer Nivel acustic maxim la stațiile de lucru cu regim normal de funcționare (nivel ponderat A)	<70 dB
Valoarea de vibrație nu depășește	2,5 m/s ²
Nivel maxim de înclinare, cu platforma coborâtă	25% (14°)
Nivel maxim de înclinare laterală, cu platforma coborâtă	25% (14°)
Observație: Nivelul de înclinare depinde de condițiile de teren și tracțiunea corespunzătoare.	
Viteze de deplasare	
Platformă coborâtă, maximum	3,5 km/h
Platformă ridicată, maximum	0,8 km/h 12,2 m/54 sec
Informații privind sarcina pe planșeu	
Capacitate de încărcare, maximum	830 kg
Presiune de contact anvelopă	12,87 kg/cm ² 1262 kPa
Presiune planșeu ocupat	1187 kg/m ² 11,65 kPa

Observație: Informațiile privind sarcina pe planșeu sunt valori aproximative și nu includ diversele configurații cu dotări opționale. Datele trebuie utilizate numai împreună cu factorii de siguranță corespunzători.

Perfecționarea continuă a produselor noastre este o politică a companiei Genie. Specificațiile produselor pot fi modificate fără nicio notificare prealabilă sau obligație.

Specificații

Model	GS-3232
Înălțime de lucru, maximum	11,6 m
Înălțime de deplasare, maximum	8,5 m
Înălțime platformă, maximum	9,8 m
Înălțime de deplasare platformă	6,7 m
Înălțime cu platforma coborâtă, maximum	2,38 m
Înălțime cu platforma coborâtă, maximum balustrade pliate	2,04 m
Înălțime platformă, platformă coborâtă, maximum	1,28 m
Înălțime, balustrade de protecție	1,10 m
Lățime	81 cm
Lungime, cu platforma coborâtă	2,44 m
Lungime, cu platforma prelungită	3,33 m
Lungime prelungire platformă	88,9 cm
Dimensiuni platformă, (lungime x lățime)	2,26 m x 81 cm
Capacitate de încărcare, maximum modele fără indicator de capacitate	227 kg
Capacitate de încărcare, maximum modele cu indicator de capacitate	227 - 498 kg
Viteză vânt, maximum	0 m/s
Ampatament	1,85 m
Rază de bracare (exterioară)	2,13 m
Rază de bracare (interioară)	0 cm
Gardă la sol	8,9 cm
Gardă la sol	2,2 cm
Elemente de protecție împotriva gropilor, deschise	
Greutate (Greutatea utilajului variază în funcție de configurațiile opționale. Pentru a afla greutatea exactă utilajului, consultați eticheta cu date tehnice.)	2352 kg

Sursa de alimentare cu energie	4 acumulatori, 6 V 225 AH
Comenzi	Proportionale
Priză de curent alternativ amplasată pe platformă	standard
Presiune hidraulică maximă (funcții)	241,3 bari
Tensiune sistem	24 V
Dimensiune anvelopă	15 x 5 x 11¼ inci
Emisii de zgomot în aer Nivel acustic maxim la stațiile de lucru cu regim normal de funcționare (nivel ponderat A)	<70 dB
Valoarea de vibrație nu depășește	2,5 m/s ²
Nivel maxim de înclinare, cu platforma coborâtă	25% (14°)
Nivel maxim de înclinare laterală, cu platforma coborâtă	25% (14°)
Observație: Nivelul de înclinare depinde de condițiile de teren și tracțiunea corespunzătoare.	
Viteze de deplasare	
Platformă coborâtă, maximum	3,5 km/h
Platformă ridicată, maximum	0,8 km/h 12,2 m/54 sec
Informații privind sarcina pe planșeu	
Capacitate de încărcare, maximum	804 kg
Presiune de contact anvelopă	12,48 kg/cm ² 1223 kPa
Presiune planșeu ocupat	1401 kg/m ² 13,76 kPa
Observație: Informațiile privind sarcina pe planșeu sunt valori aproximative și nu includ diversele configurații cu dotări opționale. Datele trebuie utilizate numai împreună cu factorii de siguranță corespunzători.	

Perfecționarea continuă a produselor noastre este o politică a companiei Genie. Specificațiile produselor pot fi modificate fără nicio notificare prealabilă sau obligație.

Specificații

Model	GS-2046
Înălțime de lucru, maximum	7,9 m
Înălțime platformă, maximum	6,1 m
Înălțime cu platforma coborâtă, maximum	2,14 m
Înălțime cu platforma coborâtă, maximum balustrade pliate	1,55 m
Înălțime platformă, platformă coborâtă, maximum	1,04 m
Înălțime, balustrade de protecție	1,10 m
Lățime	1,16 m
Lungime, cu platforma coborâtă	2,44 m
Lungime, cu platforma prelungită	3,33 m
Lungime prelungire platformă	88,9 cm
Dimensiuni platformă, (lungime x lățime)	2,26 x 1,16 m
Capacitate de încărcare, maximum modele fără indicator de capacitate	544 kg
Capacitate de încărcare, maximum modele cu indicator de capacitate	544 - 985 kg
Viteză vânt, maximum	12,5 m/s
Ampatament	1,85 m
Rază de bracare (exterioară)	2,29 m
Rază de bracare (interioară)	0 m
Gardă la sol	10,2 cm
Gardă la sol	1,9 cm
Elemente de protecție împotriva gropilor, deschise	
Greutate (Greutatea utilajului variază în funcție de configurațiile opționale. Pentru a afla greutatea exactă utilajului, consultați eticheta cu date tehnice.)	1945 kg

Sursa de alimentare cu energie	4 acumulatori, 6 V 225 AH
Comenzi	Proportionale
Priză de curent alternativ amplasată pe platformă	standard
Presiune hidraulică maximă (funcții)	241 bari
Tensiune sistem	24 V
Dimensiune anvelopă	15 x 5 x 11¼ inci
Emisii de zgomot în aer Nivel acustic maxim la stațiile de lucru cu regim normal de funcționare (nivel ponderat A)	<70 dB
Valoarea de vibrație nu depășește	2,5 m/s ²
Nivel maxim de înclinare, cu platforma coborâtă	30% (17°)
Nivel maxim de înclinare laterală, cu platforma coborâtă	30% (17°)
Observație: Nivelul de înclinare depinde de condițiile de teren și tracțiunea corespunzătoare.	
Viteze de deplasare	
Platformă coborâtă, maximum	3,4 km/h
Platformă ridicată, maximum	0,8 km/h
	12,2 m/45 sec
Informații privind sarcina pe planșeu	
Capacitate de încărcare, maximum	964 kg
Presiune de contact anvelopă	14,96 kg/cm ² 1465 kPa
Presiune planșeu ocupat	963 kg/m ² 9,45 kPa
Observație: Informațiile privind sarcina pe planșeu sunt valori aproximative și nu includ diversele configurații cu dotări opționale. Datele trebuie utilizate numai împreună cu factorii de siguranță corespunzători.	

Perfecționarea continuă a produselor noastre este o politică a companiei Genie. Specificațiile produselor pot fi modificate fără nicio notificare prealabilă sau obligație.

Specificații

Model	GS-2646
Înălțime de lucru, maximum	9,8 m
Înălțime platformă, maximum	7,9 m
Înălțime cu platforma coborâtă, maximum	2,26 m
Înălțime cu platforma coborâtă, maximum balustrade pliate	1,68 m
Înălțime platformă, platformă coborâtă, maximum	1,16 m
Înălțime, balustrade de protecție	1,10 m
Lățime	1,17 m
Lungime, cu platforma coborâtă	2,44 m
Lungime, cu platforma prelungită	3,33 m
Lungime prelungire platformă	88,9 cm
Dimensiuni platformă, (lungime x lățime)	2,26 x 1,16 m
Capacitate de încărcare, maximum modele fără indicator de capacitate	454 kg
Capacitate de încărcare, maximum modele cu indicator de capacitate	454 - 798 kg
Viteză vânt, maximum	12,5 m/s
Ampatament	1,85 m
Rază de bracare (exterioară)	2,29 m
Rază de bracare (interioară)	0 m
Gardă la sol	10,2 cm
Gardă la sol	1,9 cm
Elemente de protecție împotriva gropilor, deschise	
Greutate (Greutatea utilajului variază în funcție de configurațiile opționale. Pentru a afla greutatea exactă utilajului, consultați eticheta cu date tehnice.)	2468 kg

Sursa de alimentare cu energie	4 acumulatori, 6 V 225 AH
Comenzi	Proporționale
Priză de curent alternativ amplasată pe platformă	standard
Presiune hidraulică maximă (funcții)	241 bari
Tensiune sistem	24 V
Dimensiune anvelopă	15 x 5 x 11¼ inci
Emisii de zgomot în aer Nivel acustic maxim la stațiile de lucru cu regim normal de funcționare (nivel ponderat A)	<70 dB
Valoarea de vibrație nu depășește	2,5 m/s ²
Nivel maxim de înclinare, cu platforma coborâtă	30% (17°)
Nivel maxim de înclinare laterală, cu platforma coborâtă	30% (17°)
Observație: Nivelul de înclinare depinde de condițiile de teren și tracțiunea corespunzătoare.	
Viteze de deplasare	
Platformă coborâtă, maximum	3,5 km/h
Platformă ridicată, maximum	0,8 km/h 12,2 m/45 sec
Informații privind sarcina pe planșeu	
Capacitate de încărcare, maximum	1136 kg
Presiune de contact anvelopă	17,63 kg/cm ² 1727 kPa
Presiune planșeu ocupat	1110 kg/m ² 10,89 kPa
Observație: Informațiile privind sarcina pe planșeu sunt valori aproximative și nu includ diversele configurații cu dotări opționale. Datele trebuie utilizate numai împreună cu factorii de siguranță corespunzători.	

Perfecționarea continuă a produselor noastre este o politică a companiei Genie. Specificațiile produselor pot fi modificate fără nicio notificare prealabilă sau obligație.

Specificații

Model	GS-3246
Înălțime de lucru, maximum	11,6 m
Înălțime platformă, maximum	9,8 m
Înălțime cu platforma coborâtă, maximum	2,37 m
Înălțime cu platforma coborâtă, maximum balustrade pliate	1,80 m
Înălțime platformă, platformă coborâtă, maximum	1,28 m
Înălțime, balustrade de protecție	1,10 m
Lățime	1,17 m
Lungime, cu platforma coborâtă	2,44 m
Lungime, cu platforma prelungită	3,33 m
Lungime prelungire platformă	88,9 cm
Dimensiuni platformă, (lungime x lățime)	2,26 x 1,16 m
Capacitate de încărcare, maximum modele fără indicator de capacitate	318 kg
Capacitate de încărcare, maximum modele cu indicator de capacitate	318 - 699 kg
Viteză vânt, maximum	12,5 m/s
Ampatament	1,85 m
Rază de bracare (exterioară)	2,29 m
Rază de bracare (interioară)	0 cm
Gardă la sol	10,2 cm
Gardă la sol	1,9 cm
Elemente de protecție împotriva gropilor, deschise	
Greutate (Greutatea utilajului variază în funcție de configurațiile opționale. Pentru a afla greutatea exactă utilajului, consultați eticheta cu date tehnice.)	2796 kg

Sursa de alimentare cu energie	4 acumulatori, 6 V 225 AH
Comenzi	Proportionale
Priză de curent alternativ amplasată pe platformă	standard
Presiune hidraulică maximă (funcții)	241 bari
Tensiune sistem	24 V
Dimensiune anvelopă	15 x 5 x 11¼ inci
Emisii de zgomot în aer Nivel acustic maxim la stațiile de lucru cu regim normal de funcționare (nivel ponderat A)	<70 dB
Valoarea de vibrație nu depășește	2,5 m/s ²
Nivel maxim de înclinare, cu platforma coborâtă	25% (14°)
Nivel maxim de înclinare laterală, cu platforma coborâtă	25% (14°)
Observație: Nivelul de înclinare depinde de condițiile de teren și tracțiunea corespunzătoare.	
Viteze de deplasare	
Platformă coborâtă, maximum	3,5 km/h
Platformă ridicată, maximum	0,8 km/h 12,2 m/45 sec
Informații privind sarcina pe planșeu	
Capacitate de încărcare, maximum	1183 kg
Presiune de contact anvelopă	18,36 kg/cm ² 1799 kPa
Presiune planșeu ocupat	1198 kg/m ² 11,75 kPa

Observație: Informațiile privind sarcina pe planșeu sunt valori aproximative și nu includ diversele configurații cu dotări opționale. Datele trebuie utilizate numai împreună cu factorii de siguranță corespunzători.

Perfecționarea continuă a produselor noastre este o politică a companiei Genie. Specificațiile produselor pot fi modificate fără nicio notificare prealabilă sau obligație.

Genie Scandinavia

Telefon +46 31 575100
Fax +46 31 579020

Genie France

Telefon +33 (0)2 37 26 09 99
Fax +33 (0)2 37 26 09 98

Genie Iberica

Telefon +34 93 579 5042
Fax +34 93 579 5059

Genie Germany

Telefon +49 (0)4202 88520
Fax +49 (0)4202 8852-20

Genie U.K.

Telefon +44 (0)1476 584333
Fax +44 (0)1476 584334

Genie Mexico City

Telefon +52 55 5666 5242
Fax +52 55 5666 3241

Genie North America

Telefon 425.881.1800

Scutit de taxă

În SUA și Canada
800.536.1800

Fax 425.883.3475

Genie Australia Pty Ltd.

Telefon +61 7 3375 1660
Fax +61 7 3375 1002

Genie China

Telefon +86 21 53852570
Fax +86 21 53852569

Genie Malaysia

Telefon +65 98 480 775
Fax +65 67 533 544

Genie Japan

Telefon +81 3 3453 6082
Fax +81 3 3453 6083

Genie Korea

Telefon +82 25 587 267
Fax +82 25 583 910

Genie Brasil

Telefon +55 11 41 665 755
Fax +55 11 41 665 754

Genie Holland

Telefon +31 183 581 102
Fax +31 183 581 566

Distribuit de: