

Genie®



Manualul de operare

cu informații privind întreținerea

Fourth Edition
Third Printing
Part No. 1000047RO

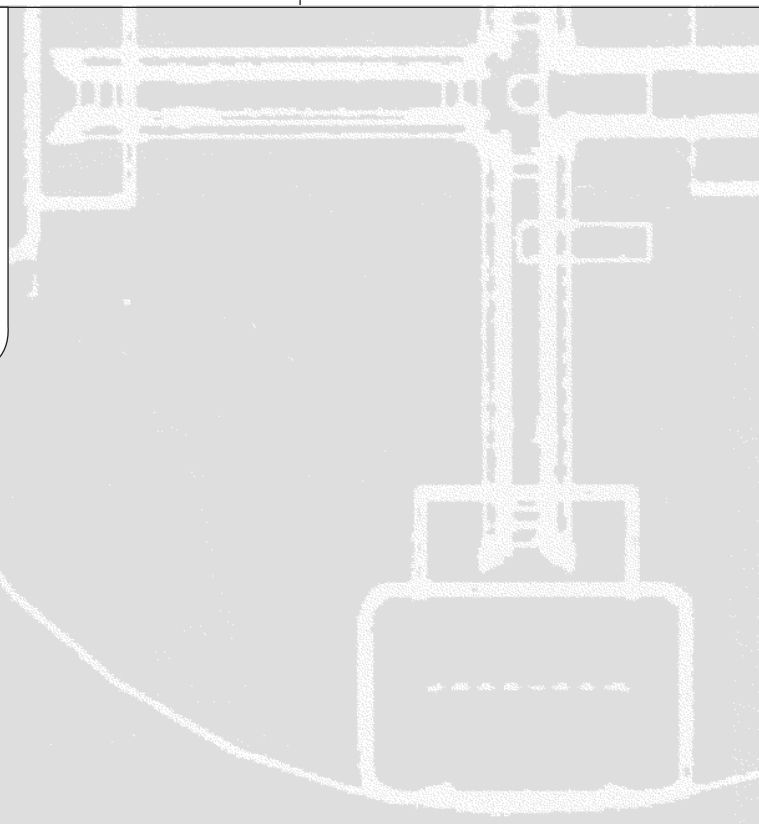
Z™-34/22

de la 4685 la 7773

Z™-34/22N

de la 5505 la 8857

DC Power



Important

Înainte de a folosi utilajul, trebuie să citiți, să înțelegeți și să respectați aceste reguli de siguranță și instrucțiuni de operare. Numai personalul calificat și autorizat va avea permisiunea de a opera acest utilaj. Prezentul manual trebuie considerat ca fiind o parte integrantă a utilajului și trebuie să rămână permanent împreună cu acesta. Pentru orice întrebări, sunați compania Genie Industries.

Cuprins

	Pagina
Reguli de siguranță	1
Comenzi	8
Legendă	10
Verificarea premergătoare punerii în funcțiune	11
Întreținere	13
Teste de funcționare	15
Verificarea zonei de lucru	20
Instrucțiuni de operare.....	21
Instrucțiuni de transport și ridicare	27
Etichete	30
Specificații	34


Contact:

Internet: <http://www.genielift.com>
E-mail: techpub@genieind.com

Copyright © 1996 Genie Industries

Ediția a IV-a: Al treilea tiraj, februarie 2010

„Genie” și „Z” sunt mărci comerciale înregistrate ale companiei Genie Industries din S.U.A. și multe alte țări.

 Tipărit pe hârtie reciclată L

Tipărit în S.U.A.

Reguli de siguranță



Pericol

Nerespectarea instrucțiunilor și regulilor de siguranță prezentate în acest manual poate avea drept urmare decesul sau vătămarea corporală gravă.

Pentru a putea opera utilajul:

- Trebuie să învățați și să puneți în practică principiile de operare a utilajului în condiții de siguranță, prevăzute în acest manual de operare.

1 Evitați situațiile periculoase.

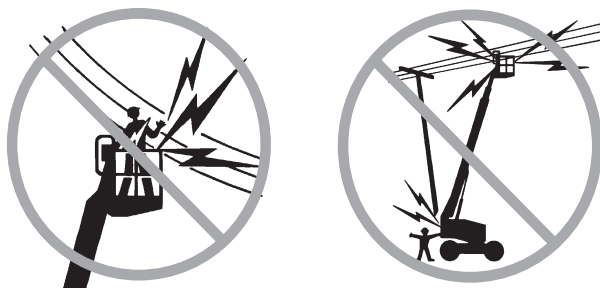
Înainte de a trece la secțiunea următoare, trebuie să cunoașteți și să înțelegeți regulile de siguranță.

- 2 Efectuați, întotdeauna, o verificare premergătoare punerii în funcțiune.
 - 3 Înainte de utilizare, realizați întotdeauna teste de funcționare.
 - 4 Verificați zona de lucru.
 - 5 Folosiți utilajul numai în modul stabilit de către producător.
- Trebuie să citiți, să înțelegeți și să respectați instrucțiunile producătorului și regulile de siguranță prevăzute în manualul privind siguranța, în manualul de operare și pe etichetele aplicate pe utilaj.
 - Trebuie să citiți, să înțelegeți și să respectați regulile de siguranță stabilite de către angajator și reglementările din zona de lucru.
 - Trebuie să citiți, să înțelegeți și să respectați toate reglementările guvernamentale aplicabile.
 - Trebuie să dispuneți de o pregătire corespunzătoare pentru a opera utilajul în condiții de siguranță.

REGULI DE SIGURANȚĂ

Pericole de electrocutare

Acest utilaj nu este izolat electric și nu va asigura protecția la contactul cu curentul electric sau la apropierea de acesta.



Păstrați distanțele de siguranță față de liniile și aparatele electrice, respectând reglementările guvernamentale și datele din următorul tabel.

Tensiune între faze	Distanța minimă de siguranță Metri
0 - 300 V	Evitați contactul
300 V - 50 kV	3,05
50 kV - 200 kV	4,60
200 kV - 350 kV	6,10
350 kV - 500 kV	7,62
500 kV - 750 kV	10,67
750 kV - 1000 kV	13,72

Țineți seama de mișcarea platformei, de balansarea sau lăsarea în jos a liniilor electrice și fiți extrem de atenți în caz de vânt puternic sau în rafale.

Nu vă apropiați de utilaj în cazul în care acesta atinge liniile electrice sub tensiune. Este interzisă atingerea sau folosirea utilajului de către personalul de la sol sau de pe platformă înainte de întreruperea curentului în liniile electrice.

Nu folosiți utilajul pe timp de furtună sau când au loc descărcări electrice.

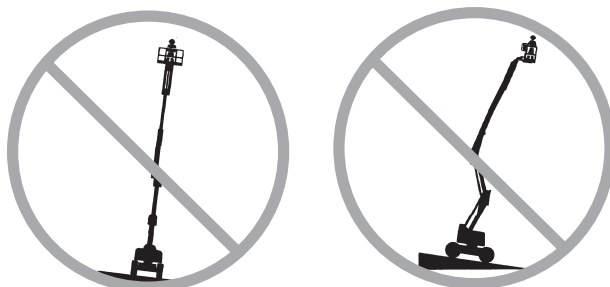
Nu folosiți utilajul pentru împământare în cazul operațiunilor de sudură.

Pericole de răsturnare

Ocupanții, echipamentele și materialele nu trebuie să depășească, niciodată, capacitatea maximă a platformei.

Capacitate de încărcare, maximum	227 kg
Numărul maxim de ocupanți	2

Greutatea dispozitivelor opționale și a accesoriilor, cum ar fi suporturile pentru țevi, suporturile pentru panouri și plăci și aparatele de sudură, va reduce capacitatea nominală a platformei și trebuie luată în calcul la stabilirea sarcinii totale pe platformă. Consultați etichetele de pe dispozitivele opționale.



Nu ridicați sau extindeți brațul utilajului decât dacă utilajul este amplasat pe o suprafață solidă, orizontală.

Nu contactați pe alarma de înclinare ca indicator de nivel. Alarma de înclinare este emisă la nivelul platformei numai când utilajul este amplasat pe o pantă cu înclinare mare.

Dacă este emisă alarma de înclinare: Nu extindeți, nu rotiți sau nu ridicați brațul utilajului peste poziția orizontală. Înainte de a ridica platforma, mutați utilajul pe o suprafață solidă, fără denivelări. Dacă este emisă alarma de înclinare când platforma este ridicată, fiți extrem de atenți la retragerea brațului și coborârea platformei. La coborâre, nu rotiți brațul utilajului. Înainte de a ridica platforma, mutați utilajul pe o suprafață solidă, fără denivelări.

Nu modificați și nu dezactivați întrerupătoarele de sfârșit de cursă.

REGULI DE SIGURANȚĂ

Piețele din CE și Australia Nu utilizați pneuri.
Aceste utilaje sunt echipate cu anvelope umplute cu spumă. Greutatea roților și o configurație corespunzătoare a contragreutății au o importanță critică în ceea ce privește stabilitatea.

Nu conduceți cu peste 1 km/h cu brațul principal ridicat sau întins sau cu brațul secundar ridicat.

Nu utilizați comenzile de pe platformă pentru a debloca o platformă care este prinsă, agățată sau a cărei mișcare normală este în alt mod împiedicată de către o structură din apropiere. Înainte de a încerca să deblocați platforma cu ajutorul comenzilor de la sol, întregul personal trebuie să părăsească platforma.

Nu ridicați brațul utilajului, dacă viteza vântului este mai mare de 12,5 m/s. În cazul în care viteza vântului depășește 12,5 m/s când brațul utilajului este ridicat, coborâți brațul și întrerupeți folosirea utilajului.

Nu folosiți utilajul în condiții de vânt puternic sau în rafale. Nu măriți suprafața platformei sau sarcina. Mărirea suprafeței expuse la vânt va reduce stabilitatea utilajului.



Fiți extrem de atenți și reduceți viteza când deplasați utilajul cu platforma coborâtă, pe terenuri denivelate, grohotișuri, suprafețe alunecoase sau instabile, precum și în apropierea unor gropi și a locurilor unde s-au descărcat materiale.

Nu deplasați utilajul cu brațul ridicat sau extins pe terenuri denivelate și suprafețe instabile sau în apropierea acestora sau în alte condiții periculoase.

Nu deplasați utilajul pe o pantă a cărei înclinare depășește valorile maxime de înclinare stabilite pentru utilaj la înclinare laterală, în pantă sau în rampă. Nivelul maxim de înclinare se aplică numai în cazul utilajelor cu platforma coborâtă.

Z-34/22N, Nivel maxim de înclinare, cu platforma coborâtă

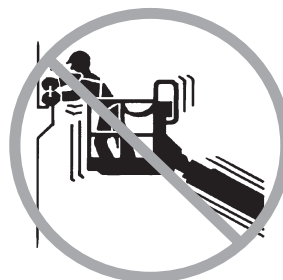
Înclinare în rampă, cu contragreutate	35%	19°
Înclinare în pantă, cu contragreutate	20%	11°
Înclinare laterală	25%	14°

Z-34/22 DC, Nivel maxim de înclinare, cu platforma coborâtă

Înclinare în rampă, cu contragreutate	30%	17°
Înclinare în pantă, cu contragreutate	20%	11°
Înclinare laterală	25%	14°

Observație: Nivelul de înclinare depinde de condițiile de teren și tracțiunea corespunzătoare.

Nu împingeți și nu trageți niciun obiect situat în afara platformei.



Forța laterală maximă admisă - ANSI și CSA
667 N

Forța manuală maximă admisă - CE
400 N

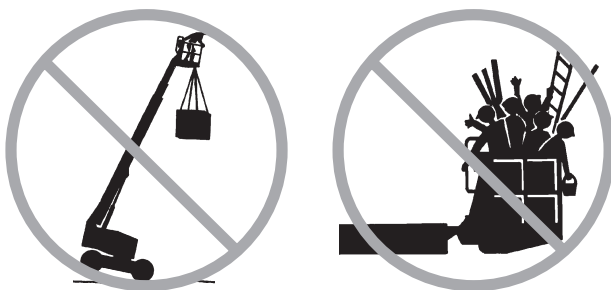
Nu modificați sau dezactivați componente ale utilajului care afectează în vreun fel siguranța și stabilitatea.

Nu înlocuiți elementele care au o importanță critică în ceea ce privește stabilitatea utilajului cu elemente care au altă greutate sau alte specificații.

REGULI DE SIGURANȚĂ

Nu modificați sau transformați platforma de lucru aeriană fără consimțământul scris al producătorului. Montarea de accesorii pentru păstrarea uneltelor sau a altor materiale pe platformă, de parapete sau a unui sistem de balustrade de protecție poate mări greutatea de pe platformă și suprafața platformei sau sarcina.

Nu plasați sau atașați sarcini suspendate de nicio componentă a acestui utilaj.



Nu plasați scări sau schele pe platformă și nici sprijinite de orice componentă a acestui utilaj.

Nu transportați unelte și materiale decât dacă acestea sunt repartizate uniform și pot fi manipulate în condiții de siguranță de către persoana/persoanele de pe platformă.

Nu folosiți utilajul pe o suprafață mobilă sau care se deplasează, sau pe un vehicul.

Asigurați-vă că toate anvelopele sunt în stare bună și că piulițele cu inel sunt strânse corespunzător.

Nu utilizați acumulatori cu o greutate mai mică decât cea a echipamentului original. Acumulatorii sunt utilizați ca o contragreutate și au o importanță critică pentru stabilitatea utilajului. Fiecare acumulator trebuie să cântărească 40 kg. Fiecare cutie de acumulator trebuie să cântărească, împreună cu acumulatorul, cel puțin 205 kg.

Nu folosiți utilajul ca macara.

Nu împingeți utilajul sau alte obiecte cu brațul utilajului.

Nu atingeți structurile din apropiere cu brațul utilajului.

Nu legați brațul utilajului sau platforma de structurile din apropiere.

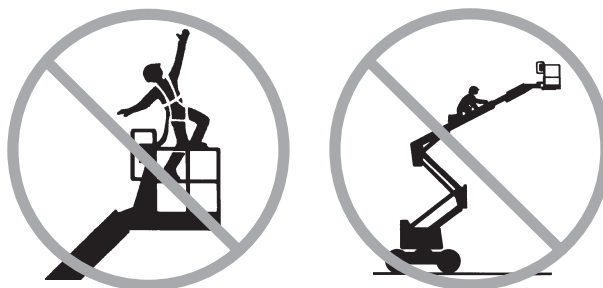
Nu plasați sarcini în afara perimetrului platformei.

Pericole de cădere



Ocupanții platformei trebuie să poarte o centură sau hamuri de siguranță și să respecte reglementările guvernamentale aplicabile. Prindeți cureaua de siguranță de punctul de ancorare prevăzut pe platformă.

Nu stați jos sau în picioare și nu vă urcați pe balustradele de protecție ale platformei. Păstrați, permanent, o poziție stabilă a picioarelor pe podeaua platformei.

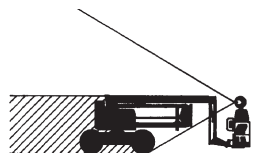


Nu coborâți de pe platformă când aceasta este ridicată.

Păstrați podeaua platformei curată, fără resturi de diverse materiale.

Înainte de a folosi utilajul, coborâți bara de protecție intermediară de la intrarea platformei sau închideți ușa acesteia.

REGULI DE SIGURANȚĂ

Pericole de coliziune

La deplasarea sau folosirea utilajului, țineți cont de vizibilitatea limitată și de unghiurile moarte.

La rotirea plăcii turnante, trebuie să fiți atenți la poziția brațului utilajului.

Verificați ca în zona de lucru să nu existe obstacole deasupra utilajului sau alte posibile pericole.



Când prindeți balustrada de protecție a platformei, țineți seama de pericolul de strivire a mâinii.

Operatorii trebuie să respecte regulile angajatorului, regulile privind zona de lucru și reglementările guvernamentale cu privire la utilizarea echipamentelor de protecție individuală.

Respectați și utilizați săgețile indicatoare codate pe culori de pe comenzile de pe platformă și de pe șasiu pentru funcțiile de deplasare și direcție.

Nu coborâți brațul utilajului decât dacă sub acesta nu se află oameni sau obstacole.



Adaptați viteza de deplasare în funcție de mai mulți factori: starea drumului, aglomerația din trafic, gradul de înclinare a pantei, locul unde se află personalul și alți factori care pot provoca o coliziune.

Nu folosiți brațul utilajului în raza de acțiune a unei macarale, cu excepția situațiilor în care comenzile macaralei au fost blocate și/sau au fost luate măsuri de precauție pentru a se împiedica orice potențială coliziune.

Când folosiți utilajul, asigurați o deplasare cu prudență, fără mișcări bruște sau periculoase.

REGULI DE SIGURANȚĂ

Pericolul de deteriorare a componentelor

Nu folosiți utilajul pentru împământare în cazul operațiunilor de sudură.

Pericole în cazul unui utilaj deteriorat

Nu folosiți un utilaj deteriorat sau care funcționează defectuos.

Supuneți utilajul unei verificări premergătoare punerii în funcțiune și testați toate funcțiile înainte de fiecare schimb. Etichetați imediat și scoateți din funcțiune utilajul deteriorat sau care funcționează necorespunzător.

Asigurați-vă că toate lucrările de întreținere au fost efectuate conform instrucțiunilor specificate în acest manual și în Manualul de service Genie Z-34/22 și Genie Z-34/22N.

Asigurați-vă că toate etichetele sunt la locul lor și sunt lizibile.

Asigurați-vă că manualul de operare, manualele privind siguranța și responsabilitățile care revin fiecărei părți sunt complete, lizibile și se află în containerul de depozitare de pe platformă.

Pericolul de vătămare corporală

Nu folosiți utilajul, dacă există scurgeri de ulei hidraulic sau de aer. Aerul sau uleiul hidraulic care se scurge poate pătrunde în piele și/sau poate provoca arsuri.

Contactul necorespunzător cu componentele aflate sub oricare dintre capace va provoca vătămări corporale grave. Numai personalul de întreținere calificat trebuie să aibă acces la compartimente. Accesul operatorului este recomandat numai la efectuarea verificărilor premergătoare punerii în funcțiune. În timpul funcționării utilajului, toate compartimentele trebuie să rămână închise și fixate.

Legendă etichete

Etichetele de pe produsele Genie utilizează simboluri, codarea pe culori și cuvinte de atenționare pentru a identifica următoarele:



Simbol alertă de siguranță—utilizat pentru alertarea personalului asupra unui potențial pericol de vătămare corporală. Pentru a evita pericolul de moarte sau vătămare corporală, respectați toate instrucțiunile de siguranță care urmează după acest simbol.



Roșu—cod utilizat pentru a indica prezența unui pericol iminent care, dacă nu este evitat, poate duce la moarte sau poate provoca răni grave.



Portocaliu—cod utilizat pentru a indica prezența unui pericol potențial care, dacă nu este evitat, poate duce la moarte sau poate provoca răni grave.



Galben cu simbolul de alertă de siguranță—cod utilizat pentru a indica prezența unui pericol potențial care, dacă nu este evitat, poate provoca răni minore sau moderate.



Galben fără simbolul de alertă de siguranță—cod utilizat pentru a indica prezența unui pericol potențial care, dacă nu este evitat, poate provoca daune materiale.



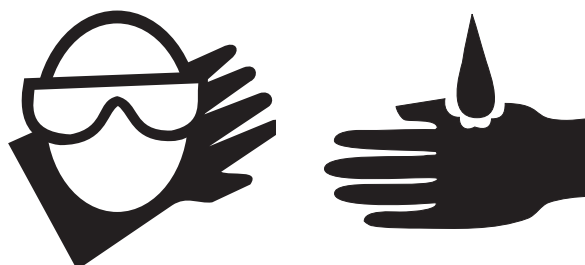
Verde—cod utilizat pentru a indica informații cu privire la funcționarea sau întreținerea utilajului.

REGULI DE SIGURANȚĂ

Reguli de siguranță privind acumulatorul

Pericole de arsură

Acumulatorii conțin acid. Purtați, întotdeauna, haine și ochelari de protecție când lucrați cu acumulatori.



Evitați vărsarea sau atingerea acidului din acumulatori. Neutralizați acidul scurs folosind o soluție de bicarbonat de sodiu și apă.

Bateria de acumulatori trebuie să rămână în poziție verticală.

Nu expuneți acumulatorii sau încărcătorul la apă sau ploaie.

Pericole de explozie



Țineți acumulatorii departe de scânteii, flăcări și țigări aprinse. Acumulatorii emană gaz exploziv.

Capacul bateriei de acumulatori trebuie să fie îndepărtat pe durata întregului ciclu de încărcare.

Nu atingeți bornele acumulatorilor sau clemele de cablu cu unelte care pot produce scânteii.

Pericole de deteriorare a componentelor

La încărcarea acumulatorilor, nu utilizați un încărcător de peste 48 V.

Ambele baterii de acumulatori trebuie încărcate împreună.

Deconectați fișa bateriei de acumulatori înainte de a îndepărta bateria de acumulatori.

Pericole de electrocutare



Conectați încărcătorul de acumulatori numai la o priză electrică de curent alternativ, cu 3 fire, cu împământare.

Verificați zilnic să nu existe cabluri sau fire deteriorate. Înainte de a folosi utilajul, înlocuiți elementele deteriorate.

Evitați electrocutarea prin contactul cu bornele acumulatorilor. Trebuie să vă scoateți toate inelele, ceasurile sau alte bijuterii.

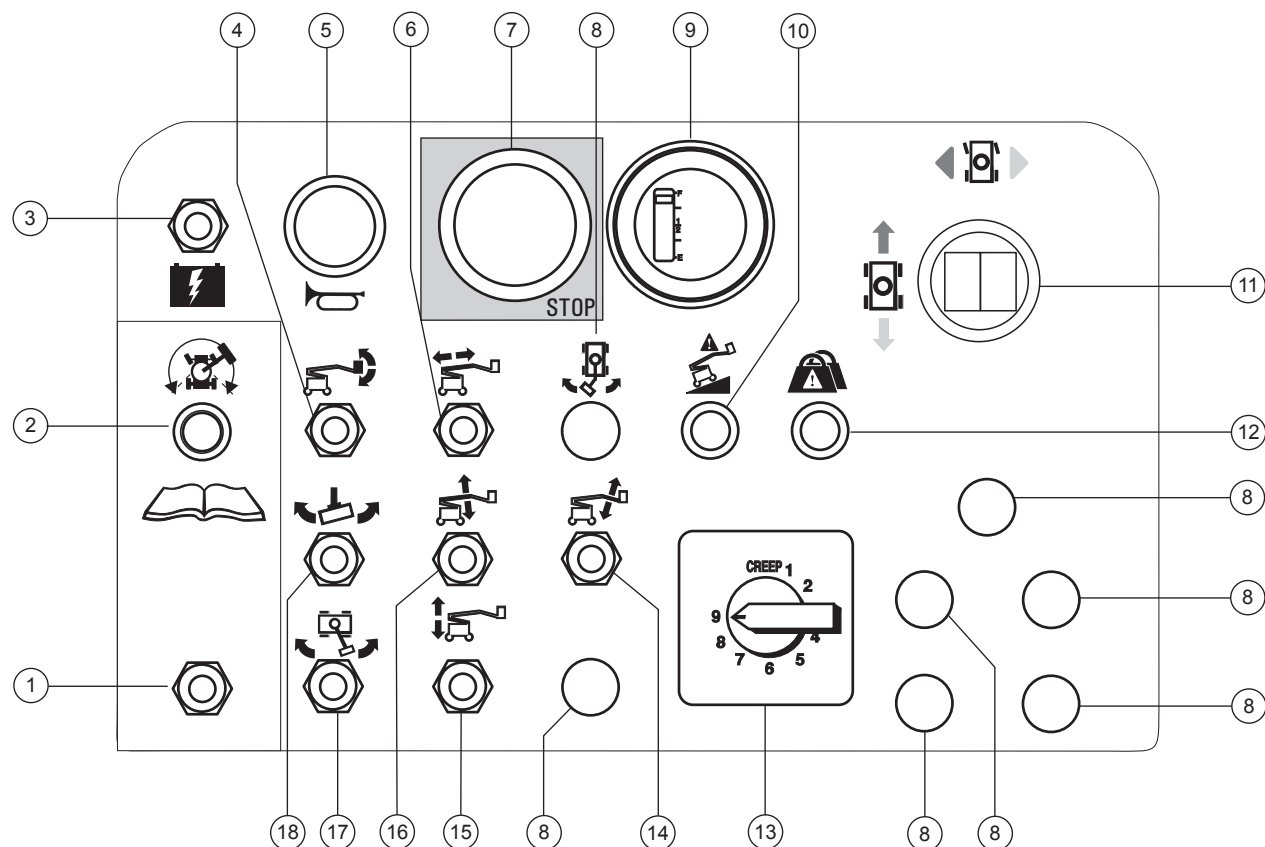
Pericolul de răsturnare

Nu utilizați acumulatori cu o greutate mai mică decât cea a echipamentului original. Acumulatorii sunt utilizați ca o contragreutate și au o importanță critică pentru stabilitatea utilajului. Fiecare acumulator trebuie să cântărească 40 kg. Fiecare cutie de acumulator trebuie să cântărească, împreună cu acumulatorul, cel puțin 205 kg.

Pericol la ridicare

Folosiți un stivuitor pentru a îndepărta sau instala bateriile de acumulatori.

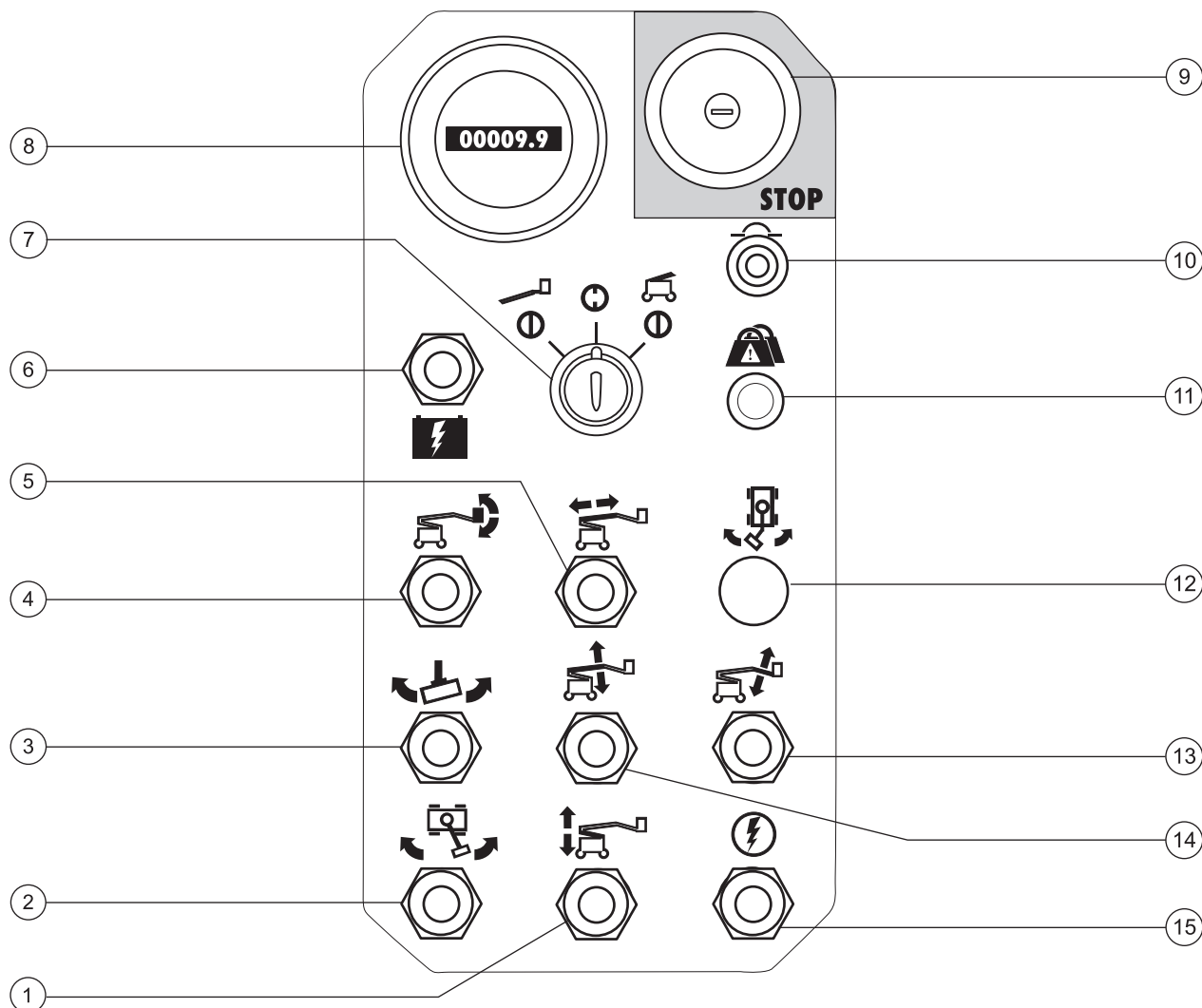
Comenzi



Panoul de comandă de la nivelul platformei

- | | |
|---|--|
| 1 Buton de activare funcție de deplasare | 10 Indicator luminos de avertizare când utilajul nu este în poziție orizontală (dacă utilajul este echipat cu acest accesoriu) |
| 2 Indicator luminos de activare funcție de deplasare | 11 Manetă de comandă proporțională pentru funcția de deplasare și comutator basculant pentru funcția de direcție |
| 3 Întrerupător sursă auxiliară de energie | 12 Indicator luminos de supraîncărcare platformă (dacă utilajul este echipat cu acest accesoriu) |
| 4 Buton de orizontalizare platformă | 13 Controler viteză funcție braț utilaj |
| 5 Buton pentru claxon | 14 Buton de ridicare/coborâre prelungitor braț |
| 6 Buton de extindere/retragere braț principal | 15 Buton de ridicare/coborâre braț secundar |
| 7 Buton roșu pentru oprire de urgență | 16 Buton de ridicare/coborâre braț principal |
| 8 Nu se utilizează | 17 Buton de rotire placă turnantă |
| 9 Indicator nivel de încărcare acumulatori și/sau întrerupere în caz de tensiune joasă (opțional) | 18 Buton de rotire platformă |

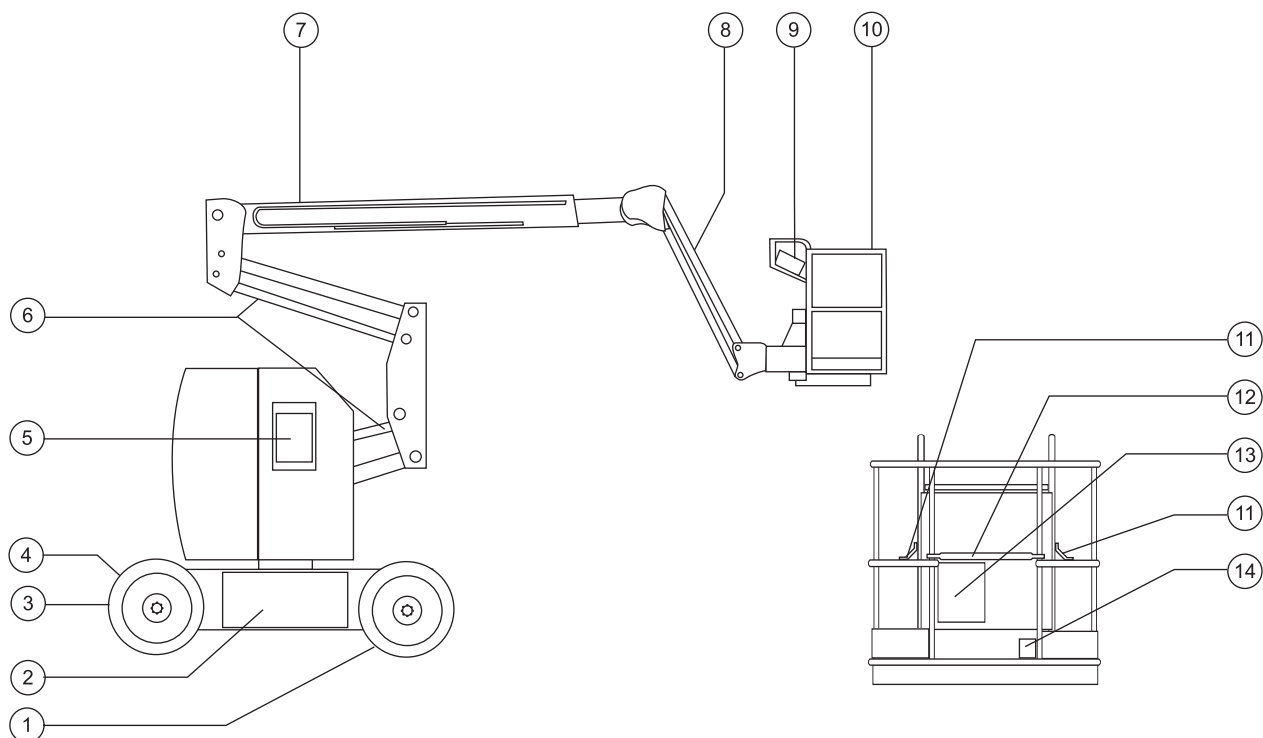
COMENZI



Panoul de comandă de la nivelul solului

- | | |
|--|--|
| 1 Buton de ridicare/coborâre braț secundar | 9 Buton roșu pentru oprire de urgență |
| 2 Buton de rotire placă turnantă | 10 Disjunctori de 10 A pentru circuitele electrice |
| 3 Buton de rotire platformă | 11 Indicator luminos de supraîncărcare platformă (dacă utilajul este echipat cu acest accesoriu) |
| 4 Buton de orizontalizare platformă | 12 Nu se utilizează |
| 5 Buton de extindere/retragere braț principal | 13 Buton de ridicare/coborâre prelungitor braț |
| 6 Întrerupător sursă auxiliară de energie | 14 Buton de ridicare/coborâre braț principal |
| 7 Comutator cu cheie pentru selectare comenzi de pe platformă/de dezactivare/de la sol | 15 Buton de activare funcții |
| 8 Contor de timp de utilizare | |

Legendă



- | | | | |
|---|--|----|---------------------------------------|
| 1 | Roată condusă | 8 | Prelungitor braț |
| 2 | Cutie de acumulator | 9 | Comenzi platformă |
| 3 | Roată conducătoare | 10 | Platformă |
| 4 | Tensiune de alimentare încărcător
(între roțile conducătoare) | 11 | Punct de ancorare curele de siguranță |
| 5 | Comenzi de la nivelul solului | 12 | Bară intermediară culisantă |
| 6 | Braț secundar | 13 | Container de depozitare manual |
| 7 | Braț principal | 14 | Întreprupător cu pedală |

Verificarea premergătoare punerii în funcțiune



Pentru a putea opera utilajul:

Trebuie să învățați și să puneți în practică principiile de operare a utilajului în condiții de siguranță, prevăzute în acest manual de operare.

1 Evitați situațiile periculoase.

2 Efectuați, întotdeauna, o verificare premergătoare punerii în funcțiune.

Înainte de a trece la secțiunea următoare, trebuie să cunoașteți și să înțelegeți operațiunea de verificare premergătoare punerii în funcțiune.

3 Înainte de utilizare, realizați întotdeauna teste de funcționare.

4 Verificați zona de lucru.

5 Folosiți utilajul numai în modul stabilit de către producător.

Noțiuni fundamentale

Responsabilitatea realizării verificării premergătoare punerii în funcțiune și a lucrărilor de întreținere revine operatorului.

Verificarea premergătoare punerii în funcțiune este o verificare vizuală realizată de către operator înainte de începerea fiecărui schimb. Verificarea este concepută pentru a descoperi dacă există ceva vizibil în neregulă cu utilajul înainte ca operatorul să realizeze testele de funcționare.

Verificarea premergătoare punerii în funcțiune este utilizată și pentru a determina dacă este necesară efectuarea lucrărilor de întreținere curente. Operatorul poate efectua doar lucrările de întreținere curente specificate în acest manual.

Consultați lista de la pagina următoare și verificați fiecare dintre aceste lucrări.

Dacă se descoperă o deteriorare sau o abatere neautorizată în raport cu starea tehnică din momentul livrării din fabrică, utilajul trebuie etichetat și scos din funcțiune.

Utilajul poate fi reparat doar de către un tehnician de service autorizat, conform specificațiilor producătorului. După finalizarea reparațiilor, operatorul trebuie să realizeze din nou verificarea premergătoare punerii în funcțiune înainte de a efectua testele de funcționare.

Verificările prevăzute în programul de întreținere trebuie efectuate de către tehnicieni de service autorizați, conform specificațiilor producătorului și cerințelor enumerate în manualul privind responsabilitățile care revin fiecărei părți.

VERIFICAREA PREMERGĂTOARE PUNERII ÎN FUNCȚIUNE

Verificarea premergătoare punerii în funcțiune

- Asigurați-vă că manualul de operare, manualele privind siguranța și responsabilitățile care revin fiecărei părți sunt complete, lizibile și se află în containerul de depozitare de pe platformă.
- Asigurați-vă că toate etichetele sunt lizibile și se află la locul lor. A se vedea secțiunea Etichete.
- Verificați dacă există scurgeri de ulei hidraulic și dacă nivelul acestuia este corespunzător. Dacă este necesar, adăugați ulei. A se vedea secțiunea Întreținere.
- Verificați dacă există scurgeri de lichid din acumulator și dacă nivelul lichidului din acumulator este corespunzător. Dacă este necesar, adăugați apă distilată. A se vedea secțiunea Întreținere.
- Z-34/22: Verificați ca presiunea pneurilor să fie corespunzătoare. Dacă este necesar, introduceți mai mult aer. A se vedea secțiunea Întreținere.

Verificați dacă următoarele componente sau zone sunt deteriorate, instalate incorect, au componente lipsă sau prezintă modificări neautorizate:

- Componentele electrice, cablajele și cablurile electrice
- Unitatea hidraulică, rezervorul, furtunurile, fittingurile, cilindrii și țevile
- Motoarele de acționare utilaj și placă turnantă, și butucii de antrenare
- Plăcile de uzură de la brațul utilajului
- Anvelopele și roțile
- Întrerupătoarele de sfârșit de cursă, alarmele și claxonul
- Piulițele, șuruburile și alte elemente de prindere
- Bara de protecție intermediară de la intrarea platformei sau ușa platformei

Efectuați următoarele verificări:

- Verificați dacă există fisuri în cordoanele de sudură sau în componentele structurale
- Verificați dacă există urme de lovituri sau deteriorare a utilajului
- Asigurați-vă că sunt prezente toate componentele structurale și alte componente importante și că toate elementele de prindere și bolțurile aferente se află la locul lor și sunt bine strânse.
- Asigurați-vă că ambele baterii de acumulatori sunt la locul lor, blocate și conectate în mod corespunzător.
- După ce ați finalizat verificarea, asigurați-vă că toate capacele de compartimente sunt puse înapoi la locul lor și sunt blocate.

Întreținere



Respectați următoarele indicații:

- ☑ Operatorul poate efectua doar lucrările de întreținere curente specificate în acest manual.
- ☑ Verificările prevăzute în programul de întreținere trebuie efectuate de către tehnicieni de service calificați, conform specificațiilor producătorului și cerințelor specificate în manualul privind responsabilitățile care revin fiecărei părți.

Legendă pentru simbolurile aferente lucrărilor de întreținere

OBSERVAȚIE

Următoarele simboluri au fost utilizate în acest manual pentru a ajuta la comunicarea scopului instrucțiunilor. Dacă unul sau mai multe dintre următoarele simboluri apar la începutul unei proceduri de întreținere, acestea au sensurile specificate mai jos.



Indică faptul că pentru efectuarea acestei proceduri sunt necesare unelte.



Indică faptul că pentru efectuarea acestei proceduri sunt necesare componente noi.

Verificarea nivelului uleiului hidraulic



Menținerea unui nivel corespunzător al uleiului hidraulic este esențială pentru funcționarea utilajului. Un nivel necorespunzător al uleiului hidraulic poate duce la deteriorarea componentelor hidraulice. Verificările zilnice îi permit celui care le efectuează să identifice modificările nivelului de ulei care ar putea indica prezența unor probleme la sistemul hidraulic.

- 1 Asigurați-vă că brațul utilajului este în poziția coborâtă.
- 2 Verificați nivelul uleiului hidraulic.
- ⊙ Rezultat: Nivelul uleiului hidraulic trebuie să fie până la semnul FULL (PLIN) de pe jojă sau vizibil prin vizor sau între semnele FULL (PLIN) și ADD (ADAUGĂ) de pe rezervorul hidraulic.
- 3 Dacă este necesar, adăugați ulei hidraulic.

Specificații ulei hidraulic

Tip ulei hidraulic	Chevron Rykon Echivalent Premium MV
--------------------	--

ÎNTREȚINERE

Verificarea acumulatorilor



Starea corespunzătoare a acumulatorilor este esențială pentru a asigura o bună performanță și siguranța în funcționare. Nivelul necorespunzător al lichidului din acumulatori sau cablurile și conexiunile deteriorate pot cauza deteriorarea componentelor și pot genera situații periculoase.



AVERTISMENT Pericol de electrocutare. Contactul cu circuitele fierbinți sau sub tensiune poate duce la deces sau poate provoca răni grave. Trebuie să vă scoateți toate inelele, ceasurile sau alte bijuterii.



AVERTISMENT Pericol de vătămare corporală. Acumulatorii conțin acid. Evitați vărsarea sau atingerea acidului din acumulatori. Neutralizați acidul scurs folosind o soluție de bicarbonat de sodiu și apă.



OBSERVAȚIE Efectuați acest test după încărcarea completă a acumulatorilor.

- 1 Trebuie să purtați haine și ochelari de protecție.
- 2 Asigurați-vă că nu există urme de coroziune la conexiunile cablului acumulatorului și că aceste conexiuni sunt bine strânse.
- 3 Scoateți capacele orificiilor de aerisire ale acumulatorului.
- 4 Verificați nivelul acidului din acumulator. Dacă este necesar, completați cu apă distilată prin partea de jos a tubului de umplere a acumulatorului. Nu depășiți nivelul de umplere.
- 5 Montați capacele orificiilor de aerisire.

Verificarea presiunii pneurilor



OBSERVAȚIE Această procedură nu trebuie efectuată în cazul utilajelor echipate cu anvelope umplute cu spumă.



AVERTISMENT Pericol de vătămare corporală. Un pneu umflat excesiv poate exploda și poate duce la moarte sau poate provoca răni grave.



AVERTISMENT Pericol de răsturnare. Nu utilizați soluții provizorii în cazul unei anvelope dezumflate.

Pentru a asigura o stabilitate maximă, pentru a manevra utilajul în condiții optime, precum și pentru a reduce la minimum uzura pneurilor, este esențial să se mențină presiunea corespunzătoare în toate pneurile.

- 1 Verificați presiunea fiecărei anvelope cu ajutorul unui manometru și, dacă este necesar, introduceți mai mult aer.

Presiune pneu

Anvelope industriale	6,89 bari
----------------------	-----------

Program de întreținere

Lucrările de întreținere efectuate trimestrial, anual și o dată la doi ani trebuie realizate de către o persoană calificată și autorizată să efectueze lucrări de întreținere pe acest utilaj, conform procedurilor prezentate în cadrul manualului de service furnizat pentru acest utilaj.

Utilajele care au fost scoase din funcțiune timp de mai mult de trei luni trebuie să beneficieze de verificarea trimestrială înainte de repunerea în funcțiune.

Teste de funcționare



Pentru a putea opera utilajul:

- ☑ Trebuie să învățați și să puneți în practică principiile de operare a utilajului în condiții de siguranță, prevăzute în acest manual de operare.

- 1 Evitați situațiile periculoase.
- 2 Efectuați, întotdeauna, o verificare premergătoare punerii în funcțiune.
- 3 **Înainte de utilizare, realizați întotdeauna teste de funcționare.**

Înainte de a trece la secțiunea următoare, trebuie să cunoașteți și să înțelegeți testele de funcționare.

- 4 Verificați zona de lucru.
- 5 Folosiți utilajul numai în modul stabilit de către producător.

Noțiuni fundamentale

Testele de funcționare sunt concepute pentru a ajuta la descoperirea oricăror defecțiuni înainte de punerea în funcțiune a utilajului. Operatorul trebuie să urmeze instrucțiunile pas cu pas pentru a testa toate funcțiile utilajului.

Nu trebuie să se utilizeze, niciodată, un utilaj defect. Dacă sunt observate defecțiuni, utilajul trebuie etichetat și scos din funcțiune. Utilajul poate fi reparat doar de către un tehnician de service autorizat, conform specificațiilor producătorului.

După finalizarea reparațiilor, operatorul trebuie să realizeze, din nou, verificarea premergătoare punerii în funcțiune și testele funcționare înainte de a pune în funcțiune utilajul.

- 1 Pentru efectuarea testului, alegeți o zonă stabilă, orizontală și fără obstacole.

La comenzile de la nivelul solului

- 2 Rotiți comutatorul cu cheie în poziția pentru comandă de la nivelul solului.
- 3 Trageți butonul roșu pentru oprire de urgență în poziția pornit.
- ☉ Rezultat: Luminile de semnalizare (dacă utilajul este echipat cu aceste accesorii) trebuie să se aprindă intermitent.

Testarea opririi de urgență

- 4 Împingeți butonul roșu pentru oprire de urgență în poziția oprit.
- ☉ Rezultat: Niciuna dintre funcțiile de control de la nivelul solului și de pe platformă nu trebuie să fie activă.
- 5 Trageți butonul roșu pentru oprire de urgență în poziția pornit.

TESTE DE FUNCȚIONARE

Testarea funcțiilor brațului

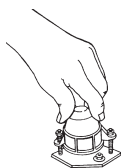
- 6 Nu țineți butonul de activare a funcțiilor în niciuna dintre pozițiile laterale. Încercați să activați fiecare comutator basculant de funcție al brațului și platformei utilajului.



- ⊙ Rezultat: Niciuna dintre funcțiile platformei și ale brațului utilajului nu trebuie să fie activă.
- 7 Țineți butonul de activare a funcțiilor într-una dintre poziții și activați fiecare comutator basculant de funcție al brațului și platformei utilajului.
- ⊙ Rezultat: Toate funcțiile brațului și platformei trebuie să fie active pe durata unui ciclu complet. În timpul coborârii brațului utilajului, trebuie să se audă alarma de coborâre (dacă utilajul este echipat cu acest accesoriu).

Testarea senzorului de înclinare

- 8 Trageți butonul roșu pentru oprire de urgență de pe platformă în poziția pornit. Rotiți comutatorul cu cheie în poziția pentru comandă de pe platformă.
- 9 Deschideți capacul plăcii turnante de pe partea comenzilor la nivelul solului și veți găsi senzorul de înclinare lângă colector.
- 10 Apăsați o parte a senzorului de înclinare.



- ⊙ Rezultat: Trebuie să se audă alarma de pe platformă.

Testarea comenzilor auxiliare

- 11 Rotiți comutatorul cu cheie în poziția pentru comandă de la nivelul solului.
- 12 Simultan, țineți întrerupătorul sursei auxiliare de energie în poziția pornit și activați fiecare comutator basculant de funcție al brațului utilajului.



Observație: Pentru a nu descărca acumulatorul, testați fiecare funcție printr-un ciclu parțial.

- ⊙ Rezultat: Toate funcțiile brațului utilajului trebuie să fie active.
- 13 Rotiți comutatorul cu cheie în poziția pentru comanda de pe platformă.

La comenzile de pe platformă**Testarea opririi de urgență**

- 14 Împingeți butonul roșu pentru oprire de urgență de pe platformă în poziția oprit.
- ⊙ Rezultat: Niciuna dintre funcțiile platformei și ale brațului utilajului nu trebuie să fie activă.

Testarea claxonului

- 15 Trageți butonul roșu pentru oprire de urgență în poziția pornit.
- 16 Apăsați butonul pentru claxon.
- ⊙ Rezultat: Trebuie să se audă claxonul.

Testarea întrerupătorului cu pedală

- 17 Nu apăsați întrerupătorul cu pedală. Activați fiecare funcție a utilajului.
- ⊙ Rezultat: Funcțiile utilajului nu trebuie să fie active.

TESTE DE FUNCȚIONARE

Testarea funcțiilor utilajului

18 Apăsăți întrerupătorul cu pedală.

19 Activați fiecare comutator basculant de funcție al utilajului.

- ⊙ Rezultat: Toate funcțiile brațului și platformei trebuie să fie active pe durata unui ciclu complet.

Observație: Comandați viteza funcțiilor brațului, reglând controlerul de viteză al funcției brațului. Funcțiile de deplasare și direcție nu sunt afectate de controlerul de viteză a funcției brațului.

Testarea direcției

20 Apăsăți întrerupătorul cu pedală.

21 Apăsăți comutatorul basculant din partea de sus a manetei de comandă în direcția indicată de triunghiul albastru de pe panoul de comandă.

- ⊙ Rezultat: Roțile conducătoare trebuie să se întoarcă în sensul indicat de triunghiurile albastre de pe șasiu.

22 Apăsăți comutatorul basculant în direcția indicată de triunghiul galben de pe panoul de comandă.

- ⊙ Rezultat: Roțile conducătoare trebuie să se întoarcă în sensul indicat de triunghiurile galbene de pe șasiu.

Parcursul de probă și testarea frânelor

23 Apăsăți întrerupătorul cu pedală.

24 Mutați ușor maneta de comandă a deplasării în sensul indicat de săgeata albastră de pe panoul de comandă până când utilajul începe să se miște, apoi readuceți maneta în poziția centrală.

- ⊙ Rezultat: Utilajul trebuie să se deplaseze în direcția indicată de săgeata albastră de pe șasiu, apoi trebuie să se oprească brusc.

25 Mutați ușor maneta de comandă a funcției de deplasare în sensul indicat de săgeata galbenă de pe panoul de comandă, până când utilajul începe să se miște, apoi readuceți maneta în poziția centrală.

- ⊙ Rezultat: Utilajul trebuie să se deplaseze în direcția indicată de săgeata galbenă de pe șasiu, apoi trebuie să se oprească brusc.

Observație: Frânele trebuie să poată să susțină utilajul pe orice pantă pe care acesta o poate urca.

TESTE DE FUNCȚIONARE

Testarea vitezei de deplasare limitate

- 26 Apăsați întrerupătorul cu pedală.
- 27 Extindeți brațul principal 30 cm.
- 28 Mutați ușor maneta de comandă a funcției de deplasare în poziția de deplasare maximă.
- ⊙ Rezultat: Viteza maximă de deplasare care poate fi atinsă cu brațul principal ridicat nu trebuie să depășească 30 cm pe secundă.
- 29 Coborâți brațul utilajului în poziția coborâtă.
- 30 Extindeți brațul secundar 30 cm.
- 31 Mutați ușor maneta de comandă a funcției de deplasare în poziția de deplasare maximă.
- ⊙ Rezultat: Viteza maximă de deplasare care poate fi atinsă cu brațul secundar ridicat nu trebuie să depășească 30 cm pe secundă.
- 32 Coborâți brațul utilajului în poziția coborâtă.
- 33 Extindeți brațul principal 30 cm.
- 34 Mutați ușor maneta de comandă a funcției de deplasare în poziția de deplasare maximă.
- ⊙ Rezultat: Viteza maximă de deplasare care poate fi atinsă cu brațul principal extins nu trebuie să depășească 30 cm pe secundă.

În cazul în care viteza de deplasare cu brațul principal ridicat sau extins sau cu brațul secundar ridicat depășește 30 cm pe secundă, etichetați și scoateți imediat din funcțiune utilajul.

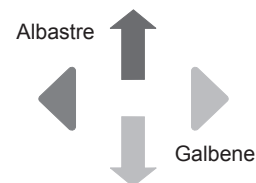
Testarea sistemului de activare a deplasării

- 35 Apăsați întrerupătorul cu pedală și retrageți brațul principal în poziția cu platforma coborâtă.
- 36 Rotiți placa turnantă până când brațul utilajului trece de una dintre roțile conduse.
- ⊙ Rezultat: Indicatorul luminos de activare a funcției de deplasare trebuie să se aprindă și să rămână aprins cât timp brațul utilajului este în orice punct din raza de acțiune indicată.
- 37 Mutați din centru maneta de comandă a funcției de deplasare.
- ⊙ Rezultat: Funcția de deplasare nu trebuie să fie activă.
- 38 Blocați comutatorul basculant de activare a funcției de deplasare sus sau jos și mutați ușor din centru maneta de comandă a funcției de deplasare.
- ⊙ Rezultat: Funcția de deplasare trebuie să fie activă.



Observație: Când este utilizat sistemul de activare a funcției de deplasare, este posibil ca utilajul să se deplaseze în sensul opus celui în care este mutată maneta de comandă a funcțiilor de deplasare și direcție.

Utilizați săgețile indicatoare codate pe culori de pe comenzile de pe platformă și șasiu pentru a identifica direcția în care se va deplasa utilajul.



TESTE DE FUNCȚIONARE

**Testarea funcției de selectare ridicare/
deplasare (dacă utilajul este dotat cu această
funcție)**

39 Apăsați întrerupătorul cu pedală.

40 Mutați din centru maneta de comandă a funcției de deplasare și activați un comutator basculant de funcție al brațului utilajului.

☉ Rezultat: Niciuna dintre funcțiile brațului nu trebuie să fie activă. Utilajul se va deplasa în direcția indicată pe panoul de comandă.

Testarea comenzilor auxiliare

41 Apăsați întrerupătorul cu pedală.

42 Simultan, țineți întrerupătorul sursei auxiliare de energie în poziția pornit și activați fiecare manetă sau comutator basculant de comandă a funcțiilor.

Observație: Pentru a nu descărca acumulatorul, testați fiecare funcție printr-un ciclu parțial.

☉ Rezultat: Toate funcțiile brațului, de direcție și deplasare trebuie să fie active.

Verificarea zonei de lucru



Pentru a putea opera utilajul:

- Trebuie să învățați și să puneți în practică principiile de operare a utilajului în condiții de siguranță, prevăzute în acest manual de operare.
 - 1 Evitați situațiile periculoase.
 - 2 Efectuați, întotdeauna, o verificare premergătoare punerii în funcțiune.
 - 3 Înainte de utilizare, realizați întotdeauna teste de funcționare.
- 4 Verificați zona de lucru.**
- Înainte de a trece la secțiunea următoare, trebuie să cunoașteți și să înțelegeți operațiunea de verificare a zonei de lucru.**
- 5 Folosiți utilajul numai în modul stabilit de către producător.

Verificarea zonei de lucru

Trebuie să aveți în vedere și să evitați următoarele situații periculoase:

- zone cu materiale descărcate sau gropi
- terenuri accidentate, cu obstacole sau resturi de diverse materiale
- suprafețe înclinate
- suprafețe alunecoase sau instabile
- obstacole deasupra utilajului și conductori de înaltă tensiune
- zone periculoase
- suprafețe care nu sunt adecvate pentru susținerea tuturor sarcinilor determinate de către utilaj
- vânt și condiții atmosferice nefavorabile
- prezența personalului neautorizat
- alte situații de pericol potențial

Noțiuni fundamentale

Verificarea zonei de lucru îl ajută pe operator să determine dacă zona de lucru este corespunzătoare pentru operarea utilajului în condiții de siguranță. Această verificare trebuie efectuată de către operator înainte de mutarea utilajului în zona de lucru.

Este responsabilitatea operatorului să citească despre pericolele existente în zona de lucru și să le țină minte, să fie atent la acestea și să le evite în timp ce mută, reglează și operează utilajul.

Instrucțiuni de operare



Pentru a putea opera utilajul:

- ☑ Trebuie să învățați și să puneți în practică principiile de operare a utilajului în condiții de siguranță, prevăzute în acest manual de operare.
 - 1 Evitați situațiile periculoase.
 - 2 Efectuați, întotdeauna, o verificare premergătoare punerii în funcțiune.
 - 3 Înainte de utilizare, realizați întotdeauna teste de funcționare.
 - 4 Verificați zona de lucru.
 - 5 **Folosiți utilajul numai în modul stabilit de către producător.**

Noțiuni fundamentale

Secțiunea Instrucțiuni de operare vă oferă instrucțiuni referitoare la fiecare aspect al operării utilajului. Este responsabilitatea operatorului să respecte toate regulile de siguranță și instrucțiunile din manualul de operare, manualele privind siguranța și responsabilitățile care revin fiecărei părți.

Este interzisă folosirea acestui utilaj în alte scopuri decât cel de ridicare a personalului, împreună cu uneltele și materialele lor, până la o zonă de lucru aeriană, deoarece acest lucru este nesigur și periculos.

Numai personalului calificat și autorizat trebuie să aibă permisiunea de a opera acest utilaj. Dacă, în timpul aceluiași schimb, în momente diferite, este posibil ca mai mulți operatori să utilizeze același utilaj, toți acești operatori trebuie să fie autorizați și trebuie să urmeze toate regulile de siguranță și instrucțiunile din manualul de operare, manualele privind siguranța și responsabilitățile care revin fiecărei părți. Acest lucru înseamnă că fiecare operator nou trebuie să efectueze verificarea premergătoare punerii în funcțiune, testele de funcționare și verificarea zonei de lucru înainte de a folosi utilajul.

INSTRUCȚIUNI DE OPERARE

Oprirea de urgență

Împingeți în poziția oprit butonul roșu pentru oprire de urgență de la comenzile de la nivelul solului sau de pe platformă pentru a dezactiva toate funcțiile utilajului.

Corecțiți orice funcție care este activă când este apăsat butonul roșu pentru oprire de urgență.

Selectarea și acționarea comenzilor la nivelul solului vor avea prioritate față de butonul roșu pentru oprire de urgență de pe platformă.

Comenzi auxiliare

Utilizați sursa auxiliară de energie, în cazul în care sursa primară de energie nu funcționează.

- 1 Rotiți comutatorul cu cheie în poziția pentru comandă de la nivelul solului sau de pe platformă.
- 2 Trageți butonul roșu pentru oprire de urgență în poziția pornit.
- 3 Apăsați întrerupătorul cu pedală când utilizați comenzile auxiliare din platformă.
- 4 Simultan, țineți pornit întrerupătorul pentru sursa auxiliară de energie și activați funcția dorită.



Funcțiile brațului, de direcție și deplasare vor utiliza energia auxiliară.

Operarea utilajului de la nivelul solului

- 1 Rotiți comutatorul cu cheie în poziția pentru comandă de la nivelul solului.
- 2 Trageți butonul roșu pentru oprire de urgență în poziția pornit.
- 3 Înainte de a folosi utilajul, asigurați-vă că ambele baterii de acumulatori sunt conectate.

Pentru poziționarea platformei

- 1 Țineți butonul de activare a funcțiilor în oricare dintre poziții.
- 2 Mutați comutatorul basculant corespunzător conform marcajelor de pe panoul de comandă.



Funcțiile de direcție și deplasare nu sunt disponibile la comenzile de la nivelul solului.

Operarea utilajului de pe platformă

- 1 Rotiți comutatorul cu cheie în poziția pentru comanda de pe platformă.
- 2 Trageți în poziția oprit atât butonul roșu pentru oprire de urgență de pe platformă, cât și pe cel de la nivelul solului în poziția pornit.
- 3 Înainte de a folosi utilajul, asigurați-vă că ambele baterii de acumulatori sunt conectate.

Pentru poziționarea platformei

- 1 Reglați controlerul de viteză al funcției brațului la viteza dorită.

Observație: Funcțiile de deplasare și direcție nu sunt afectate de controlerul de viteză a funcției brațului.

- 2 Apăsați întrerupătorul cu pedală.
- 3 Mutați comutatorul basculant corespunzător conform marcajelor de pe panoul de comandă.

INSTRUCȚIUNI DE OPERARE

Pentru direcție

- 1 Apăsați întrerupătorul cu pedală.
- 2 Întoarceți roțile conducătoare cu ajutorul comutatorului basculant din partea de sus a manetei de comandă a funcției de deplasare.

Utilizați triunghiurile indicatoare codate pe culori de pe comenzile de pe platformă și de pe șasiu pentru a identifica direcția în care se vor întoarce roțile utilajului.

Pentru deplasare

- 1 Apăsați întrerupătorul cu pedală.
- 2 Măriți viteza: Mutați ușor maneta de comandă din centru.

Reduceți viteza: Mutați ușor maneta de comandă spre centru.

Stop: Readuceți maneta de comandă în centru sau nu mai apăsați întrerupătorul cu pedală.

Utilizați săgețile indicatoare codate pe culori de pe comenzile de pe platformă și șasiu pentru a identifica direcția în care se va deplasa utilajul.

Viteza de deplasare a utilajului este restricționată când brațele sunt ridicate sau extinse.

Starea acumulatorului va afecta performanțele utilajului.

Deplasarea utilajului pe o pantă

Determinați nivelurile maxime de înclinare a utilajului în caz de pantă laterală, rampă sau pantă și stabiliți gradul de înclinare a pantei.



Nivel maxim de înclinare, înclinare în rampă, cu contragreutate (capacitatea de urcare în rampă):
Z-34/22N: 35% (19°)
Z-34/22 DC: 30% (17°)



Nivel maxim de înclinare, înclinare în pantă, cu contragreutate:
20% (11°)



Nivel maxim de înclinare laterală:
25% (14°)

Observație: Nivelul de înclinare depinde de condițiile de teren și tracțiunea corespunzătoare. Expresia de „capacitate de urcare în rampă” se aplică numai în cazul configurației cu înclinare în rampă, cu contragreutate.

Asigurați-vă că brațul este sub poziția orizontală, iar platforma este între roțile conduse.

Mutați selectorul de viteze la simbolul pentru utilaj în pantă.

INSTRUCȚIUNI DE OPERARE

Pentru a determina gradul de înclinare a pantei:

Măsurați panta cu un înclinometru digital SAU utilizați următoarea procedură.

Veți avea nevoie de:

- nivelă cu bulă de aer
- o bucată dreaptă de lemn, de cel puțin 1 m lungime
- ruletă

Așezați bucata de lemn pe pantă.

În partea de jos a pantei, așezați nivela pe marginea superioară a bucății de lemn și ridicați-i capătul până când bucata de lemn este în poziție perfect orizontală.

În timp ce mențineți poziția bucății de lemn, măsurați distanța de la partea de jos a bucății de lemn până la nivelul solului.

Împărțiți distanța măsurată cu ruleta (distanța pe verticală) la lungimea bucății de lemn (distanța pe orizontală) și înmulțiți rezultatul cu 100.

Exemplu:



Bucată de lemn = 3,6 m

Distanța pe orizontală = 3,6 m

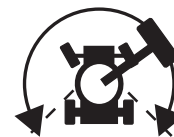
Distanța pe verticală = 0,3 m

$0,3 \text{ m} \div 3,6 \text{ m} = 0,083 \times 100 = \text{înclinare de } 8,3\%$

Dacă panta depășește nivelul maxim al înclinării la urcare, la coborâre și cel al înclinării laterale, utilajul trebuie să fie ridicat/coborât cu trolul sau transportat pe pantă în sus sau jos. Consultați secțiunea Instrucțiuni de transport și ridicare.

Activarea funcției de deplasare

Aprinderea indicatorului semnalează faptul că brațul utilajului a trecut de una dintre roțile conduse, iar funcția de deplasare a fost întreruptă.



Pentru deplasare, țineți butonul de activare a funcției de deplasare în sus sau jos și mutați ușor din centru maneta de comandă a funcției de deplasare.

Țineți cont de faptul că este posibil ca utilajul să se deplaseze în sensul opus celui în care sunt mișcate comenzile de deplasare și direcție.

Utilizați, întotdeauna, săgețile indicatoare codate pe culori de pe comenzile de pe platformă și șasiu pentru a identifica direcția în care se va deplasa utilajul.

Întrerupere în caz de tensiune joasă (dacă utilajul este echipat cu această funcție)

Utilajele echipate cu dispozitiv de întrerupere în caz de tensiune joasă vor pierde funcțiile de ridicare braț principal și braț secundar de pe platformă, în cazul în care acumulatorii sunt descărcați.

INSTRUCȚIUNI DE OPERARE

Indicator luminos de avertizare când utilajul nu este în poziție orizontală (dacă utilajul este echipat cu acest accesoriu)



Indicatorul se aprinde pentru a semnala faptul că utilajul nu este în poziție orizontală. Când se aprinde acest indicator, se va auzi alarma de înclinare. Mutați utilajul pe o suprafață solidă, orizontală.

Indicator luminos de supraîncărcare platformă (dacă utilajul este echipat cu acest accesoriu)



Dacă acest indicator luminează intermitent este semnalat faptul că platforma este supraîncărcată și nicio funcție nu va fi activă.

Descărcați din greutatea de pe platformă până când indicatorul se stinge.

Protecția împotriva căderii

În timpul folosirii acestui utilaj, trebuie folosite echipamente de protecție individuală împotriva căderii.

Toate echipamentele de protecție individuală împotriva căderii trebuie să respecte reglementările guvernamentale și trebuie să fie verificate și utilizate în conformitate cu instrucțiunile producătorului.

După fiecare utilizare

- 1 Alegeți o zonă sigură pentru parcare - suprafață solidă, orizontală, fără obstacole sau trafic.
- 2 Coborâți brațul utilajului în poziția cu platforma coborâtă.
- 3 Rotiți placa turnantă astfel încât brațul utilajului să fie între roțile conduse.
- 4 Rotiți comutatorul cu cheie în poziția oprit și scoateți cheia pentru a preveni utilizarea de către persoane neautorizate.
- 5 Blocați roțile.
- 6 Încărcați acumulatorii.

INSTRUCȚIUNI DE OPERARE



Instrucțiuni privind acumulatorii și încărcătorul

Respectați următoarele indicații:

- Nu utilizați un încărcător extern sau o baterie auxiliară.
- Încărcați bateria într-un spațiu bine ventilat.
- La încărcare, utilizați o tensiune de intrare de curent alternativ corespunzătoare, conform indicațiilor de pe încărcător.
- Utilizați numai un încărcător și o baterie aprobate de compania Genie.

Încărcarea acumulatorului

- 1 Înainte de încărcarea acumulatorilor, asigurați-vă că aceștia sunt conectați.
- 2 Deschideți compartimentul pentru acumulatori. Compartimentul trebuie să rămână deschis pe întreaga durată a ciclului de încărcare.
- 3 Scoateți capacele orificiilor de aerisire ale acumulatorului și verificați nivelul acidului din acumulator. Dacă este necesar, adăugați apă distilată cât să acopere plăcile acumulatorului. Nu depășiți nivelul de umplere înaintea ciclului de încărcare.
- 4 Înlocuiți capacele orificiilor de aerisire ale acumulatorului.
- 5 Conectați încărcătorul de acumulatori la o priză de curent alternativ cu împământare.
- 6 Porniți încărcătorul.
- 7 Încărcătorul vă indică când acumulatorul este complet încărcat.
- 8 La finalul ciclului de încărcare, verificați nivelul acidului din acumulator. Completați cu apă distilată până la partea inferioară a tubului de umplere. Nu depășiți nivelul de umplere.

Instrucțiuni de umplere și încărcare a acumulatorilor uscați

- 1 Scoateți capacele orificiilor de aerisire ale acumulatorului și îndepărtați sigiliul din plastic de pe orificiile respective.
- 2 Umpleți fiecare celulă cu acid pentru acumulatori (electrolit), până când nivelul acidului este suficient de ridicat, încât să acopere plăcile.

Nu umpleți până la nivelul maxim decât după încheierea ciclului de încărcare a acumulatorilor. Depășirea nivelului de umplere poate cauza scurgerea acidului pe parcursul operațiunii de încărcare. Neutralizați acidul scurs folosind o soluție de bicarbonat de sodiu și apă.

- 3 Montați capacele orificiilor de aerisire ale acumulatorilor.
- 4 Încărcați acumulatorul.
- 5 La finalul ciclului de încărcare, verificați nivelul acidului din acumulator. Completați cu apă distilată până la partea inferioară a tubului de umplere. Nu depășiți nivelul de umplere.

Instrucțiuni de transport și ridicare



Respectați următoarele indicații:

- ☑ Vehiculul de transport trebuie parcat pe o suprafață plană, orizontală.
- ☑ Vehiculul de transport trebuie asigurat pentru a împiedica mișcarea sa la încărcarea utilajului.
- ☑ Asigurați-vă că suprafețele de încărcare, capacitatea vehiculului și lanțurile sau curelele de fixare sunt suficiente pentru a susține greutatea utilajului. Pentru a afla greutatea utilajului, consultați eticheta cu date tehnice.
- ☑ Utilajul trebuie amplasat pe o suprafață plană, orizontală sau trebuie asigurat înainte de a debloca frânele.
- ☑ Nu deplasați utilajul pe o suprafață înclinată care depășește valorile maxime stabilite pentru nivelul de înclinare și înclinare laterală. Consultați „Deplasarea utilajului pe o pantă” din secțiunea Instrucțiuni de operare.
- ☑ Dacă înclinarea platformei vehiculului de transport depășește valoarea maximă de înclinare în pantă sau rampă, utilajul trebuie încărcat și descărcat utilizând un troliu, conform descrierii.

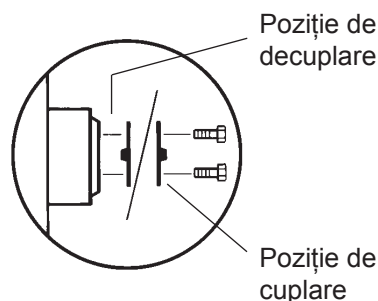
Poziția roților libere în cazul utilizării troliului

- 1 Blocați roțile pentru a împiedica deplasarea utilajului.
- 2 Deblocați frânele roților conduse prin deschiderea capacelor de desfacere a butucului de roată (a se vedea mai jos).
- 3 Asigurați-vă că a fost fixat corespunzător cablul troliului de punctele de prindere de pe șasiu și că au fost înlăturate toate obstacolele din cale.

După încărcarea utilajului:

- 1 Blocați roțile pentru a împiedica deplasarea utilajului.
- 2 Acționați frânele roților conduse prin deschiderea capacelor de desfacere a butucului de roată (a se vedea mai jos).

Nu se recomandă remorcarea utilajelor Genie Z-34/22 sau Genie Z-34/22N. În cazul în care utilajul trebuie remorcat, nu depășiți viteza de 3,2 km/h.



INSTRUCȚIUNI DE TRANSPORT ȘI RIDICARE

Fixarea de camion sau de remorcă pentru transport

La pregătirea pentru transport, blocați întotdeauna roțile vehiculului.

Rotiți comutatorul cu cheie în poziția oprit și scoateți cheia înainte de transport.

Verificați ca pe utilaj sau în acesta să nu existe elemente separate sau neasigurate.

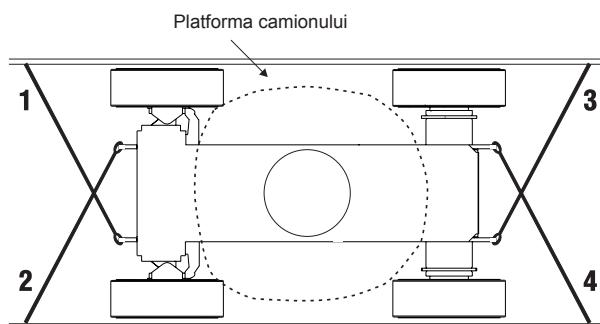
Fixarea șasiului

Utilizați punctele de prindere de pe șasiu pentru ancorarea de suprafața de transport.

Utilizați lanțuri sau curele de fixare cu o capacitate de încărcare mare.

Utilizați minimum 4 lanțuri.

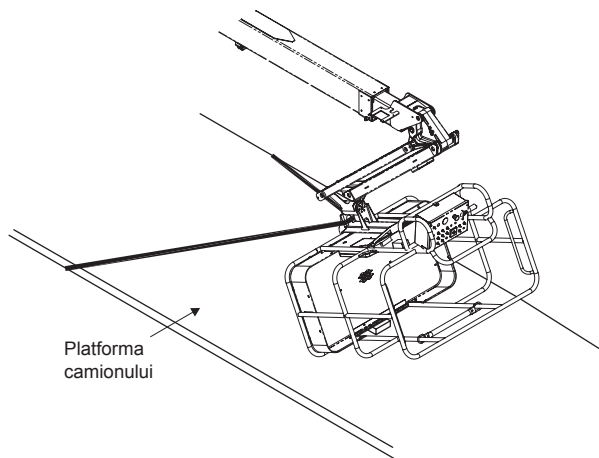
Ajustați cablurile de ancorare pentru a preveni deteriorarea lanțurilor.

**Fixarea platformei**

Asigurați-vă că prelungitorul brațului și platforma sunt coborâte.

Așezați un bloc sub marginea platformei sub intrarea platformei.

Fixați platforma cu o frânghie din nailon plasată peste suportul platformei, lângă sistemul de rotire a platformei (a se vedea mai jos). Când fixați platforma în zona brațului utilajului, nu trageți excesiv de tare în jos.





Respectați următoarele indicații:

- ☑ Utilajul trebuie montat și ridicat numai de către montatori autorizați.
- ☑ Asigurați-vă că suprafețele de încărcare, capacitatea macaralei și chingile sau cablurile sunt suficiente pentru a susține greutatea utilajului. Pentru a afla greutatea utilajului, consultați eticheta cu date tehnice.

INSTRUCȚIUNI DE TRANSPORT ȘI RIDICARE

Instrucțiuni de ridicare

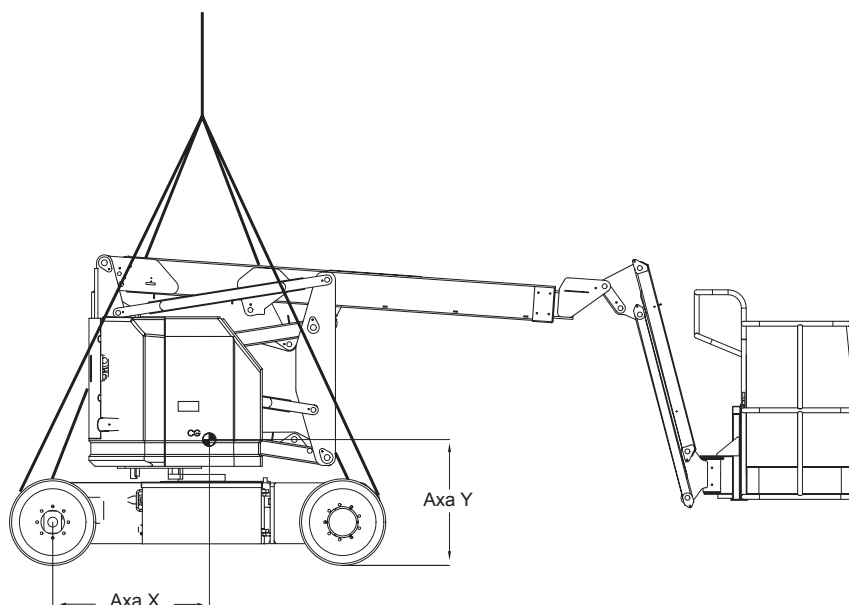
Coborâți și retrageți complet brațul utilajului. Coborâți complet prelungitorul brațului. Înlăturați toate elementele separate de pe utilaj.

Stabiliți centrul de greutate al utilajului utilizând tabelul și imaginea de pe această pagină.

Atașați cablurile de ancorare numai de punctele de ridicare indicate de pe utilaj. Pe șasiu, există patru puncte de ridicare.

Ajustați cablurile de ancorare pentru a preveni deteriorarea utilajului și pentru menținerea utilajului în poziție orizontală.

Model	Z-34/22	Z-34/22N
Axa X	74,6 cm	86,3 cm
Axa Y	98,6 cm	81,2 cm



Etichete

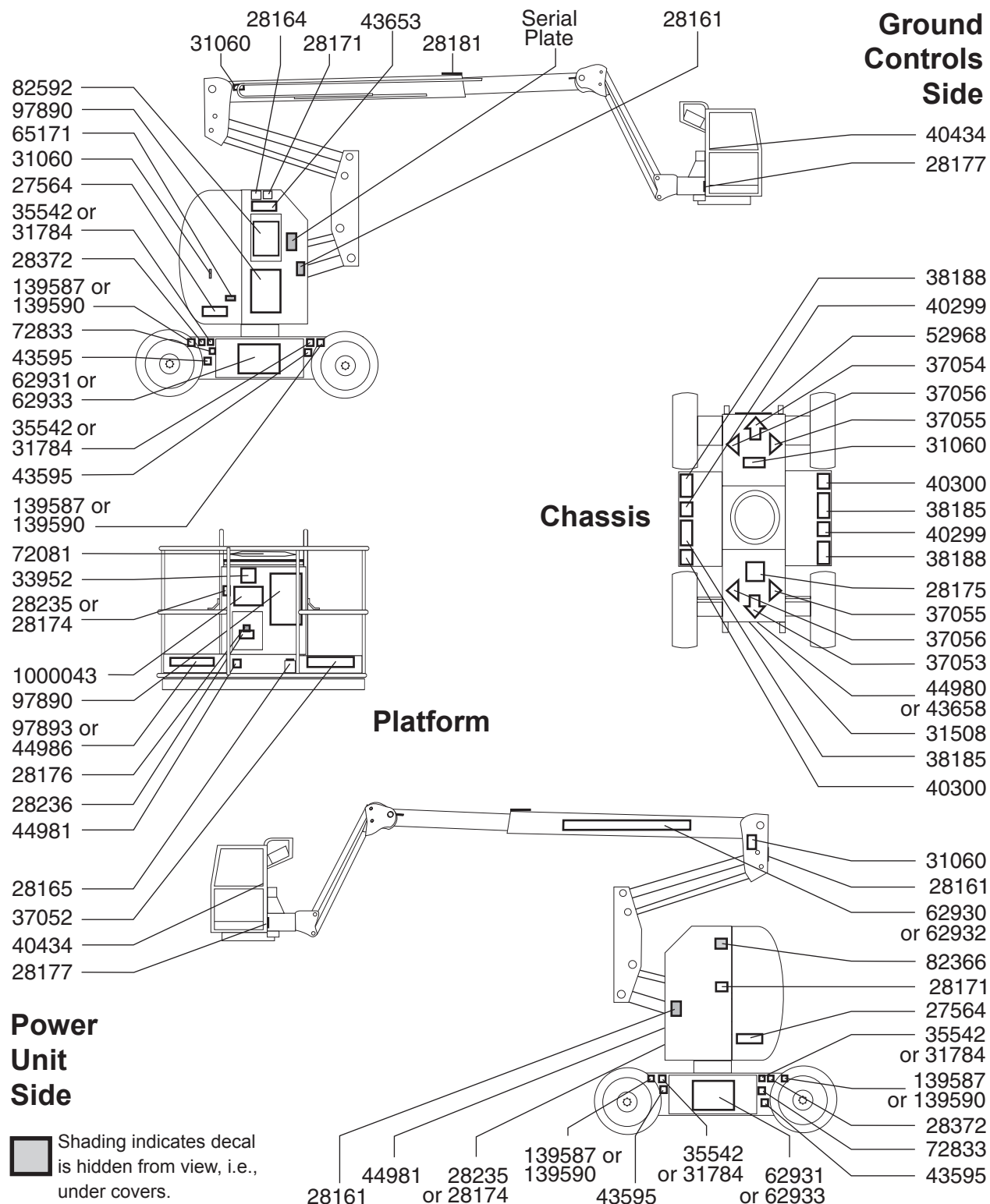
Inspectarea utilajului pentru verificarea etichetelor cu cuvinte

Stabiliți dacă etichetele de pe utilaj conțin cuvinte sau simboluri. Efectuați o inspecție corespunzătoare pentru a verifica dacă toate etichetele sunt lizibile și se află la locul lor.

Part No.	Decal Description	Quantity
27564	Danger - Electrocutation Hazard	2
28161	Warning - Crushing Hazard	3
28164	Notice - Hazardous Materials	1
28165	Notice - Foot Switch	1
28171	Label - No Smoking	2
28174	Label - Power to Platform, 230V	2
28175	Caution - Compartment Access	1
28176	Notice - Missing Manuals	1
28177	Warning - Platform Rotate	2
28181	Warning - No Step or Ride	1
28235	Label - Power to Platform, 115V	2
28236	Warning - Failure To Read . . .	1
28372	Caution - Component Damage	2
31060	Danger - Tip-over Hazard, Interlock	4
31508	Notice - Power to Charger	1
31784	Notice - Tire Specifications, Z-34/22	4
31785	Notice - Battery Charger Instructions	2
31788	Danger - Battery/Charger Safety	2
33952	Danger - Tilt-Alarm	1
35542	Notice - Tire Specifications, Z-34/22N	4
37052	Notice - Maximum Load, 500 lbs / 227 kg	1
37053	Arrow - Blue	1
37054	Arrow - Yellow	1
37055	Triangle - Blue	2
37056	Triangle - Yellow	2

Part No.	Decal Description	Quantity
40299	Notice - Battery Connection Diagram	2
40300	Danger - Tip-over, Batteries	2
40434	Label - Lanyard Anchorage	2
43595	Danger - Tip Over Hazard, Do Not Use Air Filled Tires (Australia only)	4
43653	Notice - Operating Instructions, Ground	1
43658	Label - Power to Charger, 230V	1
44980	Label - Power to Charger, 115V	1
44981	Label - Air Line to Platform	2
44986	Notice - Max Manual Force, 90 lbs / 400 N	1
52968	Cosmetic - Genie Boom	1
62930	Cosmetic - Genie Z-34/22	1
62931	Cosmetic - Genie Z-34/22 DC Power	2
62932	Cosmetic - Z-34/22N	1
62933	Cosmetic - Z-34/22N	2
65171	Label - Circuit Breaker & Status Light	1
72081	Platform Control Panel	1
72833	Label - Open	2
82366	Label - Chevron Rykon	1
82592	Ground Control Panel	1
97890	Danger - Safety Rules	2
97893	Notice - Max Side Force, 150 lbs / 667 N	1
139587	Label - Wheel Load, Z-34/22 DC	4
139590	Label - Wheel Load, Z-34/22N	4
1000043	Notice - Operating Instructions, Platform	1

ETICHETE



ETICHETE

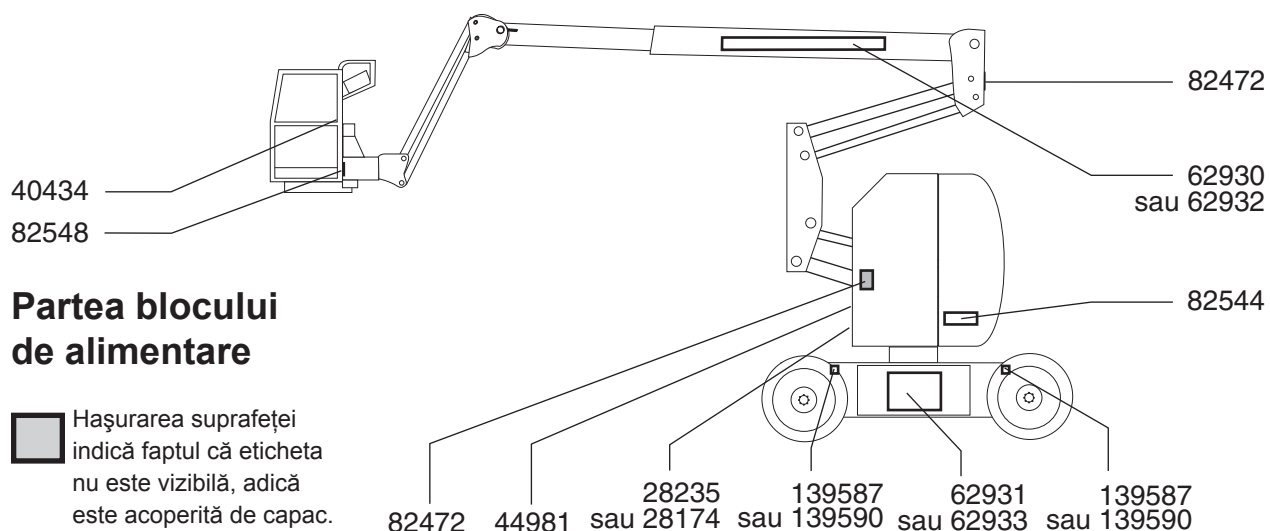
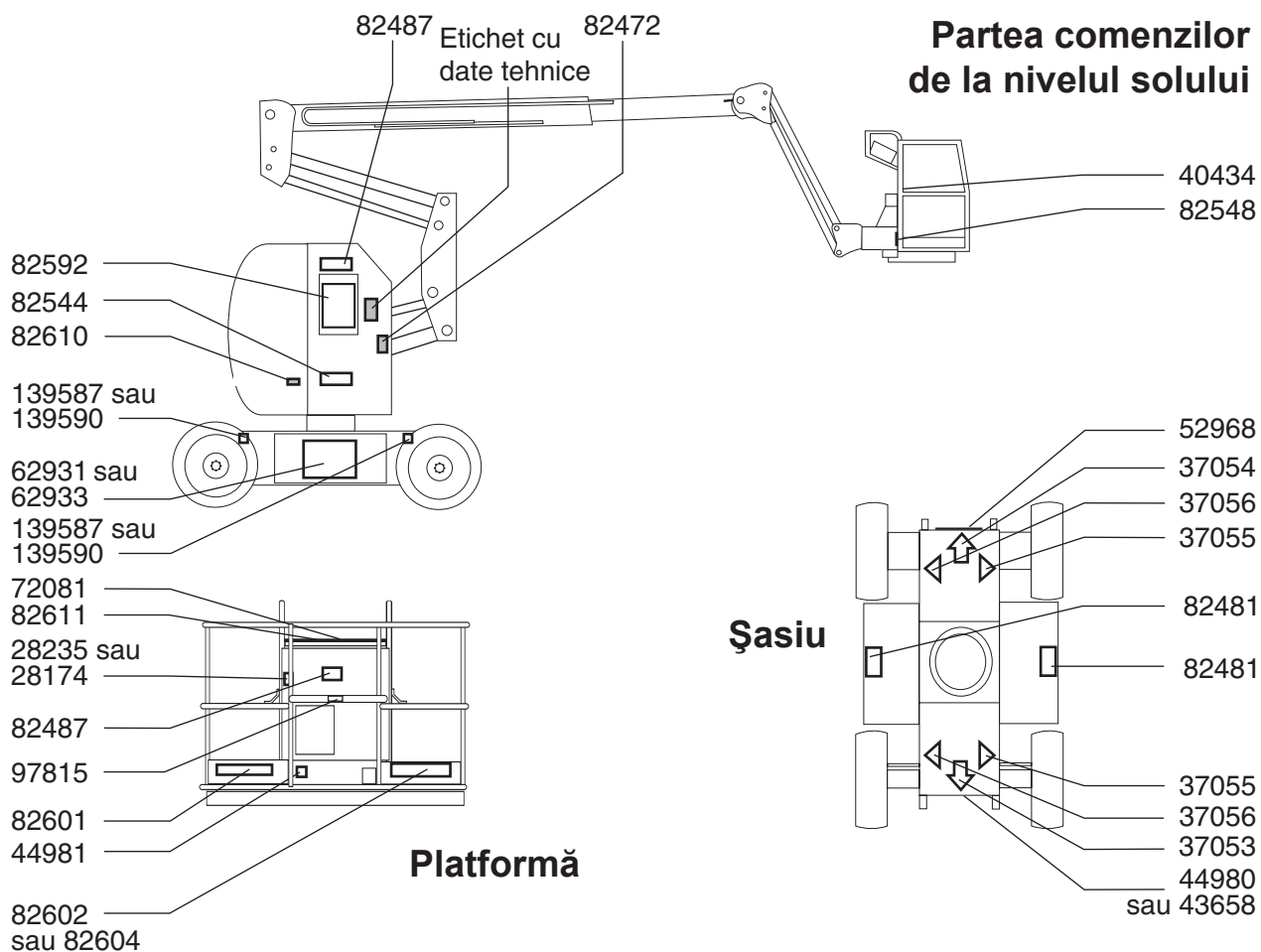
Inspectarea utilajului pentru verificarea etichetelor cu simboluri

Stabiliți dacă etichetele de pe utilaj conțin cuvinte sau simboluri. Efectuați o inspecție corespunzătoare pentru a verifica dacă toate etichetele sunt lizibile și se află la locul lor.

Nr. etichetă	Descriere etichetă	Cantitate
28174	Etichetă - Tensiune de alimentare platformă, 230 V	2
28235	Etichetă - Tensiune de alimentare platformă, 115 V	2
37053	Săgeată - Albastră	1
37054	Săgeată - Galbenă	1
37055	Triunghi - Albastru	2
37056	Triunghi - Galben	2
40434	Etichetă - Ancorare curele de siguranță	2
43658	Etichetă - Tensiune de alimentare încărcător, 230 V	1
44980	Etichetă - Tensiune de alimentare încărcător, 115 V	1
44981	Etichetă - Conductă de aer comprimat pentru platformă	2
52968	Cosmetic - Genie Boom	1
62930	Cosmetic - Genie Z-34/22	1
62931	Cosmetic - Genie Z-34/22 DC Power	2
62932	Cosmetic - Z-34/22N	1
62933	Cosmetic - Z-34/22N	2

Nr. etichetă	Descriere etichetă	Cantitate
72081	Panou de comandă platformă	1
82472	Avertisment - Pericol de strivire	3
82481	Pericol - Siguranță acumulator	2
82487	Etichetă - Instrucțiuni de operare	2
82544	Pericol - Pericol de electrocutare	2
82548	Avertisment - Rotire platformă	2
82592	Panou de comandă de la nivelul solului	1
82601	Pericol - Capacitatea maximă, 227 kg	1
82602	Pericol - Forță laterală maximă, 667 N	1
82604	Pericol - Forță manuală maximă, 400 N	1
82610	Etichetă - Disjunctori și Lumină de stare	1
82611	Etichetă - Corecție la activare funcție de deplasare	1
97815	Etichetă - Coborâți bara intermediară	1
139587	Etichetă - Sarcina pe roată, Z-34/22 DC	4
139590	Etichetă - Presiune a roții, Z-34/22N	4

ETICHETE



■ Hașurarea suprafeței indică faptul că eticheta nu este vizibilă, adică este acoperită de capac.

Specificații

Z-34/22N

Înălțime de lucru, maximum	12,5 m
Înălțime platformă, maximum	10,5 m
Înălțime cu platforma coborâtă, maximum	2 m
Raza de acțiune pe orizontală, maximum	6,8 m
Lățime	1,5 m
Lungime, cu platforma coborâtă	5,7 m
Capacitate de încărcare, maximum	227 kg
Viteză vânt, maximum	12,5 m/s
Ampatament	1,9 m
Rază de bracare (exterioară)	4,1 m
Rază de bracare (interioară)	2,1 m
Gardă la sol	12,7 cm
Rotire placă turnantă (grade)	355°
Balans parte posterioară placă turnantă	0
Sursa de alimentare cu energie	8 Grup-4H, Acumulatori 6 V 315 AH

Viteze de deplasare, maximum

Braț coborât	6,4 km/h 12,2 m/6,8 sec
Braț braț ridicat sau extins	1,0 km/h 12,2 m/40 sec
Comenzi	24 V DC, proporționale
Dimensiuni platformă (lungime x lățime)	1,42 m x 76 cm

Orizontalizare platformă	orizontalizare automată
Rotire platformă	160°
Priză de curent alternativ amplasată pe platformă	standard
Presiune hidraulică, maximum (funcții braț utilaj)	193 bari
Tensiune sistem	48 V
Dimensiuni anvelope, cauciuc plin	22 x 7 x 17 ³ / ₄ in
Greutate (Greutatea utilajului variază în funcție de configurațiile opționale)	A se vedea etichetă cu date tehnice
Emisii de zgomot în aer Nivel acustic maxim la stațiile de lucru cu regim normal de funcționare (nivel ponderat A)	70 dB

Nivel maxim de înclinare, cu platforma coborâtă

Înclinare în rampă, cu contragreutate	35%	19°
Înclinare în pantă, cu contragreutate	20%	11°
Înclinare laterală	25%	14°

Observație: Nivelul de înclinare depinde de condițiile de teren și tracțiunea corespunzătoare.

Informații privind sarcina pe planșeu

Capacitate de încărcare, maximum	2926 kg
Presiune de contact (per anvelopă)	7,24 kg/cm ² 710 kPa
Presiune planșeu ocupat	14,75 kPa 1504 kg/m ²

Observație: Informațiile privind sarcina pe planșeu sunt valori aproximative și nu includ diversele configurații cu dotări opționale. Datele trebuie utilizate numai împreună cu factorii de siguranță corespunzători.

Perfecționarea continuă a produselor noastre este o politică a companiei Genie. Specificațiile produselor pot fi modificate fără nicio notificare prealabilă sau obligație.

SPECIFICAȚII

Z-34/22	
Înălțime de lucru, maximum	12,5 m
Înălțime platformă, maximum	10,5 m
Înălțime cu platforma coborâtă, maximum	2 m
Raza de acțiune pe orizontală, maximum	6,8 m
Lățime	1,7 m
Lungime, cu platforma coborâtă	5,6 m
Capacitate de încărcare, maximum	227 kg
Viteză vânt, maximum	12,5 m/s
Ampatament	1,9 m
Rază de bracare (exterioară)	4 m
Rază de bracare (interioară)	1,8 m
Gardă la sol	15 cm
Rotire placă turnantă (grade)	355°
Balans parte posterioară placă turnantă	0
Sursa de alimentare cu energie	8 Grup-4H, Acumulatori 6 V 315 AH
Viteze de deplasare, maximum	
Braț coborât	6,4 km/h 12,2 m/6,8 sec
Brațe braț ridicat sau extins	1,0 km/h 12,2 m/40 sec
Comenzi	24 V DC, proporționale
Dimensiuni platformă (lungime x lățime)	1,42 m x 76 cm

Orizontalizare platformă	orizontalizare automată
Rotire platformă	160°
Priză de curent alternativ amplasată pe platformă	standard
Presiune hidraulică, maximum (funcții braț utilaj)	193 bari
Tensiune sistem	48 V
Dimensiuni anvelope, ANSI	9-14,5 LT
Dimensiuni anvelope (CE și Australia) Doar anvelope umplute cu spumă	9-14,5
Greutate (Greutatea utilajului variază în funcție de configurațiile opționale)	A se vedea etichetă cu date tehnice
Emisii de zgomot în aer Nivel acustic maxim la stațiile de lucru cu regim normal de funcționare (nivel ponderat A)	70 dB

Nivel maxim de înclinare, cu platforma coborâtă

Înclinare în rampă, cu contragreutate	30%	17°
Înclinare în pantă, cu contragreutate	20%	11°
Înclinare laterală	25%	14°

Observație: Nivelul de înclinare depinde de condițiile de teren și tracțiunea corespunzătoare.

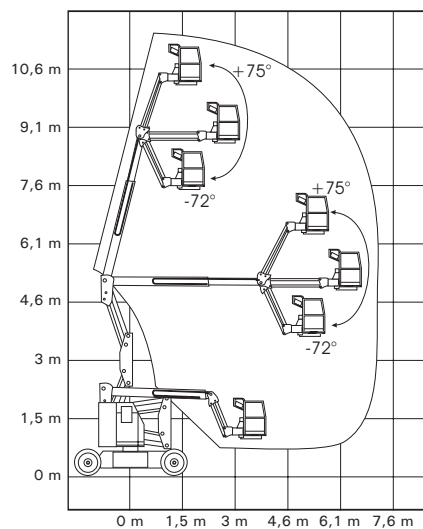
Informații privind sarcina pe planșeu

Capacitate de încărcare, maximum	2654 kg
Presiune de contact (per anvelopă)	7,03 kg/cm ² 689 kPa
Presiune planșeu ocupat	11,44 kPa 1167 kg/m ²

Observație: Informațiile privind sarcina pe planșeu sunt valori aproximative și nu includ diversele configurații cu dotări opționale. Datele trebuie utilizate numai împreună cu factorii de siguranță corespunzători.

Perfecționarea continuă a produselor noastre este o politică a companiei Genie. Specificațiile produselor pot fi modificate fără nicio notificare prealabilă sau obligație.

SPECIFICAȚII

Amplitudinea mișcărilor

Genie Scandinavia
Telefon +46 31 575100
Fax +46 31 579020

Genie France
Telefon +33 (0)2 37 26 09 99
Fax +33 (0)2 37 26 09 98

Genie Iberica
Telefon +34 93 579 5042
Fax +34 93 579 5059

Genie Germany
Telefon +49 (0)4202 88520
Fax +49 (0)4202 8852-20

Genie U.K.
Telefon +44 (0)1476 584333
Fax +44 (0)1476 584334

Genie Mexico City
Telefon +52 55 5666 5242
Fax +52 55 5666 3241

Genie North America
Telefon 425.881.1800
Scutit de taxă în SUA și Canada
800.536.1800
Fax 425.883.3475

Genie Australia Pty Ltd.
Telefon +61 7 3375 1660
Fax +61 7 3375 1002

Genie China
Telefon +86 21 53852570
Fax +86 21 53852569

Genie Malaysia
Telefon +65 98 480 775
Fax +65 67 533 544

Genie Japan
Telefon +81 3 3453 6082
Fax +81 3 3453 6083

Genie Korea
Telefon +82 25 587 267
Fax +82 25 583 910

Genie Brasil
Telefon +55 11 41 665 755
Fax +55 11 41 665 754

Genie Holland
Telefon +31 183 581 102
Fax +31 183 581 566

Distribuit de: