

Manualul de operare

Interval de numere de serie

GS™-1530/32	de la GS3010A-110000 de la GS3011C-10000
GS™-1930/32	de la GS3010A-110000 de la GS3011C-10000
GS™-2032	de la GS3211A-110000 de la GS3212C-10000
GS™-2632	de la GS3211A-110000 de la GS3212C-10000
GS™-3232	de la GS3211A-110000 de la GS3212C-10000
GS™-2046	de la GS4612A-110000 de la GS4612C-10000
GS™-2646	de la GS4612A-110000 de la GS4612C-10000
GS™-3246	de la GS4612A-110000 de la GS4612C-10000
GS™-4047	de la GS4712C-101

CE

cu informații
privind
întreținerea

Traducerea instrucțiunilor
originale
Seventh Edition
Eighth Printing
Part No. T107027ROGT

Important

Înainte de a folosi utilajul, trebuie să citiți, să înțelegeți și să respectați aceste reguli de siguranță și instrucțiuni de operare. Numai personalul calificat și autorizat va avea permisiunea de a opera acest utilaj. Prezentul manual trebuie considerat ca fiind o parte integrantă a utilajului și trebuie să rămână permanent împreună cu acesta. Pentru orice întrebări, contactați-ne!

Contact:

Internet: www.genielift.com

E-mail: awp.techpub@terex.com

Cuprins

Introducere.....	1
Definițiile pentru simboluri și imaginile de avertizare privind pericolul.....	3
Siguranță generală.....	5
Siguranța personală.....	7
Siguranța zonei de lucru.....	8
Legendă.....	16
Comenzi.....	19
Verificări.....	24
Instrucțiuni de operare.....	44
Instrucțiuni de transport și ridicare.....	55
Întreținere.....	60
Specificații.....	62

Copyright © 1997 Terex Corporation

Ediția a șaptea: Al optulea tiraj, ianuarie 2018

„Genie” este o marcă comercială înregistrată a companiei Terex South Dakota, Inc. în S.U.A. și multe alte țări.

„GS” este o marcă comercială a companiei Terex South Dakota, Inc.



Respectă Directiva 2006/42/CE
Vezi Declarația de conformitate CE

Introducere

Proprietari, utilizatori și operatori:

Vă mulțumim că ați ales utilajul nostru! Prioritatea noastră numărul unu este siguranța utilizatorului, obținută cel mai bine prin eforturile noastre comune. Considerăm că dumneavoastră contribuiți semnificativ la siguranță, dacă, în calitate de utilizatori și operatori de echipament:

- 1 **Respectați** reglementările angajatorului, cele referitoare la zona de lucru și cele guvernamentale.
- 2 **Citiți, înțelegeți și urmați** instrucțiunile din acest manual sau din alte manuale furnizate împreună cu acest utilaj.
- 3 **Folosiți practici corecte pentru siguranța muncii**, într-un mod rațional.
- 4 **Faceți apel doar la operatori calificați/atestați**, sub îndrumarea unor responsabili cu supravegherea care sunt informați și instruiți, pentru utilizarea utilajului.



Pericol

Nerespectarea instrucțiunilor și regulilor de siguranță prezentate în acest manual poate avea drept urmare decesul sau vătămarea corporală gravă.

Pentru a putea opera utilajul:

- Trebuie să învățați și să puneți în practică principiile de operare a utilajului în condiții de siguranță, prevăzute în acest manual de operare.
 - 1 **Evitați situațiile periculoase.**
Înainte de a trece la secțiunea următoare, trebuie să cunoașteți și să înțelegeți regulile de siguranță.
 - 2 Efectuați întotdeauna o verificare premergătoare punerii în funcțiune.
 - 3 Înainte de utilizare, realizați întotdeauna teste de funcționare.
 - 4 Verificați zona de lucru.
 - 5 Folosiți utilajul numai în modul stabilit de către producător.
- Trebuie să citiți, să înțelegeți și să respectați instrucțiunile producătorului și regulile de siguranță prevăzute în manualul privind siguranța, în manualul de operare și pe etichetele aplicate pe utilaj.
- Trebuie să citiți, să înțelegeți și să respectați regulile de siguranță stabilite de către angajator și reglementările din zona de lucru.
- Trebuie să citiți, să înțelegeți și să respectați toate reglementările guvernamentale aplicabile.
- Trebuie să dispuneți de o pregătire corespunzătoare pentru a opera utilajul în condiții de siguranță.

Introducere

Clasificarea pericolelor

Etichetele de pe acest utilaj folosesc simboluri, codarea pe culori și cuvinte de atenționare pentru a identifica următoarele:



Simbol alertă de siguranță – utilizat pentru a vă alerta cu privire la un potențial pericol de vătămare corporală. Pentru a evita pericolul de moarte sau vătămare corporală, respectați toate instrucțiunile de siguranță care urmează după acest simbol.

▲ PERICOL

Indică o situație periculoasă care, dacă nu este evitată, va cauza deces sau răniri grave.

▲ AVERTISMENT

Indică o situație periculoasă care, dacă nu este evitată, poate cauza deces sau răniri grave.

▲ ATENȚIE

Indică o situație periculoasă care, dacă nu este evitată, poate cauza răni minore sau moderate.

OBSERVAȚIE

Indică un mesaj de daune materiale.





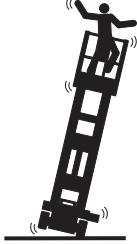
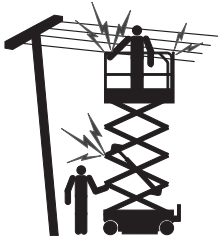




Utilizarea stabilită de producător

Acest utilaj este destinat exclusiv ridicării personalului, împreună cu uneltele și materialele lor până la o zonă de lucru aeriană.

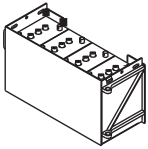


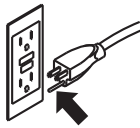


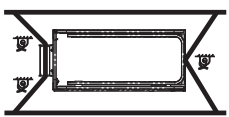



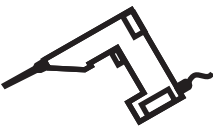
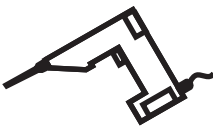

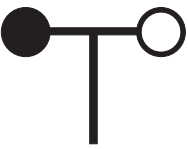

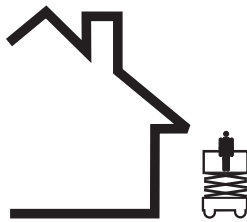
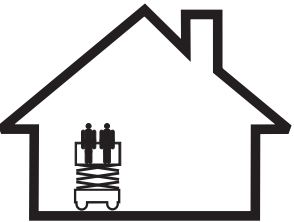
Întreținerea semnelor de avertizare

Înlocuiți orice semn de avertizare lipsă sau deteriorat. Aveți în vedere, întotdeauna, siguranța operatorului. Folosiți săpun delicat și apă pentru a curăța semnele de avertizare. Nu folosiți agenți de curățare pe bază de solvenți, deoarece aceștia pot deteriora materialul semnului de avertizare.

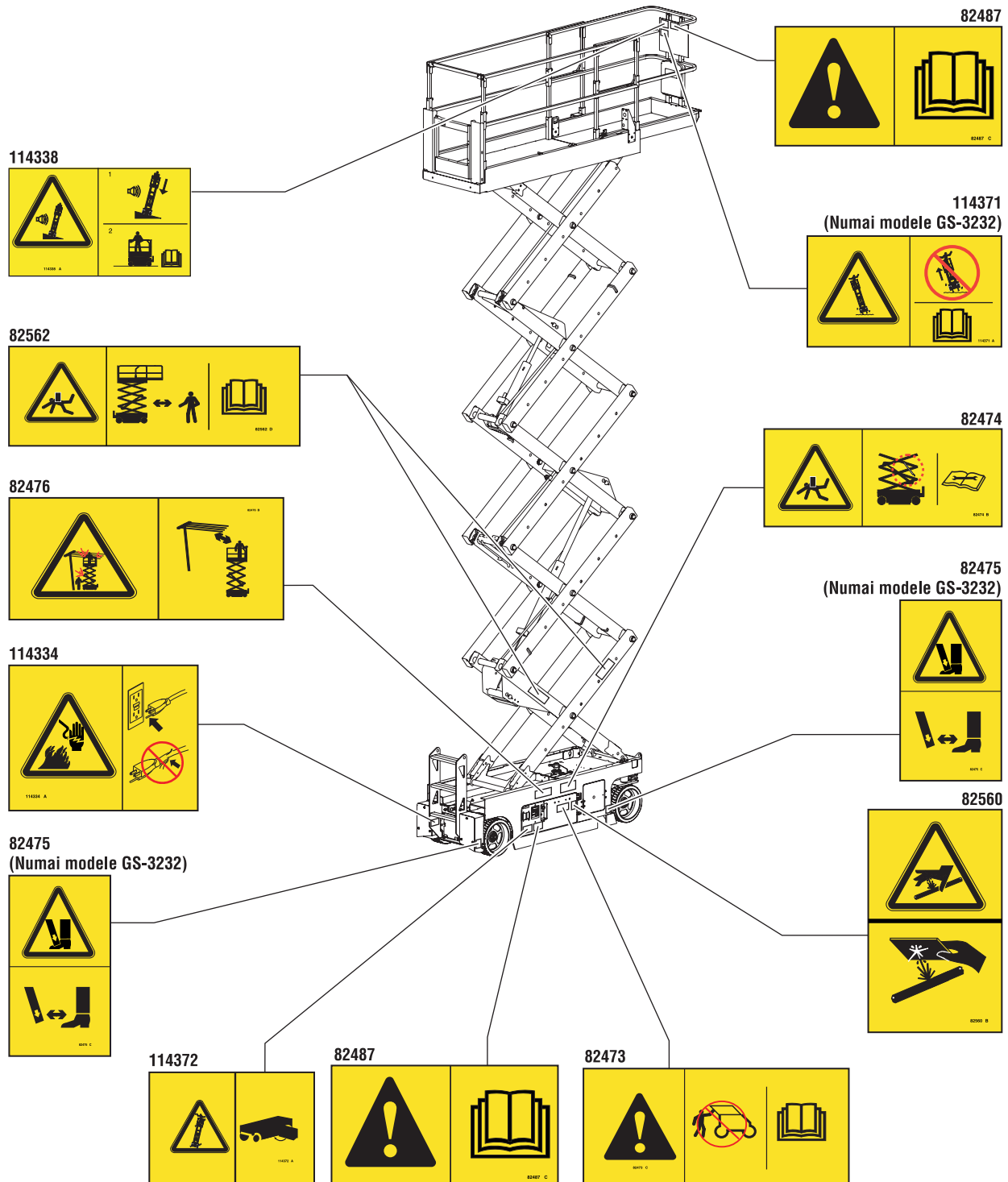
Definițiile pentru simboluri și imaginile de avertizare privind pericolul

				
Citiți manualul de operare	Citiți manualul de service	Pericol de strivire	Pericol de strivire	Pericol de coliziune
				
Pericol de răsturnare	Pericol de răsturnare	Pericol de răsturnare	Pericol de răsturnare	Pericol de electrocutare
				
Pericol de electrocutare	Pericol de explozie	Pericol de incendiu	Pericol de arsură	Pericol de pătrundere prin piele
				
Cuplați brațul de siguranță	Stați la distanță de părțile mobile	Păstrați distanța față de stabilizatori și anvelope	Mutați utilajul pe un teren orizontal	Închideți compartimentele de pe șasiu
				
Coborâți platforma.	Nu instalați utilajul în locuri unde nu poate fi adus în poziție orizontală cu ajutorul stabilizatorilor	Păstrați distanța necesară	Numai personalul de întreținere calificat trebuie să aibă acces la compartimente	Folosiți o bucată de carton sau hârtie pentru a verifica dacă există scurgeri

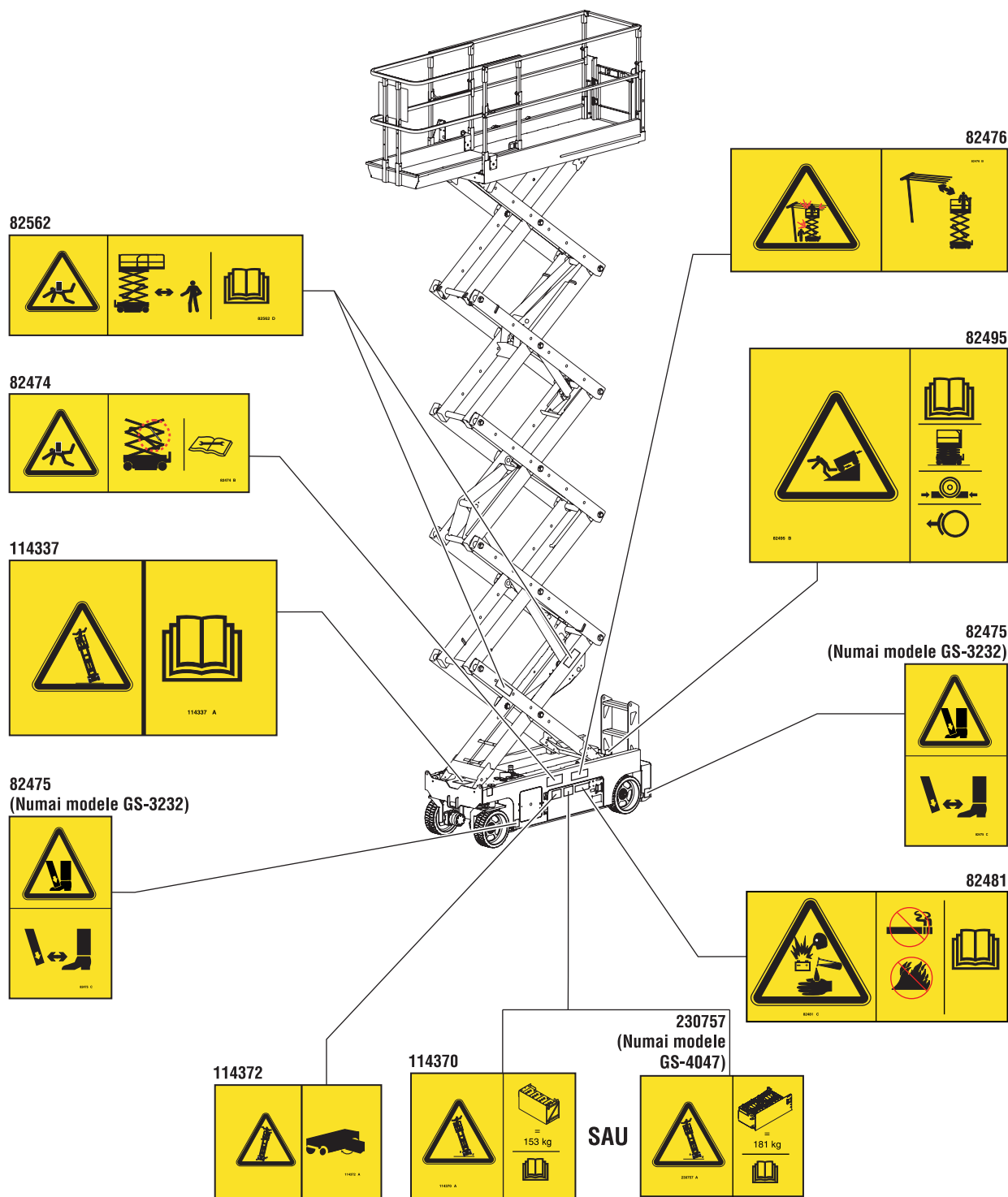
Definițiile pentru simboluri și imaginile de avertizare privind pericolul

 Acumulatorii sunt utilizați ca și contragreutăți	 Blocați roțile	 Deblocați frânele	 Circuit cu curent alternativ cu împământare doar cablu trifilar	 Înlocuiți firele și cablurile deteriorate
 Sarcina pe roată	 Schemă de transport	 Prindere	 Punct de ancorare curele de siguranță	 Fumatul interzis
 Tensiunea nominală pentru alimentarea platformei	 Presiunea nominală pentru conducta de aer comprimat pentru platformă	 Forță manuală	 Viteza vântului	
 Capacitate maximă	 În aer liber	 Spațiu închis		

Siguranță generală



Siguranță generală



Siguranța personală

Echipamente de protecție individuală împotriva căderii

În timpul folosirii acestui utilaj, nu sunt necesare echipamente de protecție individuală împotriva căderii. Dacă sunt necesare echipamente de protecție individuală împotriva căderii ca urmare a regulilor stabilite de angajator sau cele privind zona de lucru, se vor aplica următoarele prevederi:

Toate echipamentele de protecție individuală împotriva căderii trebuie să respecte reglementările guvernamentale și trebuie să fie verificate și utilizate în conformitate cu instrucțiunile producătorului.

Siguranța zonei de lucru

▲ Pericole de electrocutare

Acest utilaj nu este izolat electric și nu va asigura protecția la contactul cu curentul electric sau la apropierea de acesta.



Respectați toate reglementările locale și guvernamentale cu privire la distanța obligatorie față de liniile electrice. Trebuie respectată cel puțin distanța menționată în tabelul de mai jos.

Tensiunea liniei	Distanța necesară
0 - 50 kV	3,05 m
50 - 200 kV	4,60 m
200 - 350 kV	6,10 m
350 - 500 kV	7,62 m
500 - 750 kV	10,67 m
750 - 1000 kV	13,72 m

Țineți seama de mișcarea platformei, de balansarea sau lăsarea în jos a liniilor electrice și fiți extrem de atenți în caz de vânt puternic sau în rafale.



Nu vă apropiați de utilaj în cazul în care acesta atinge liniile electrice sub tensiune. Este interzisă atingerea sau folosirea utilajului de către personalul de la sol sau de pe platformă înainte de întreruperea curentului în liniile electrice.

Nu folosiți utilajul pe timp de furtună sau când au loc descărcări electrice.

Nu folosiți utilajul pentru împământare în cazul operațiunilor de sudură.

▲ Pericole de răsturnare

Este interzis ca ocupanții, echipamentele și materialele să depășească capacitatea maximă a platformei sau capacitatea maximă a prelungirii platformei.

Capacitate maximă

GS-1530 și GS-1532	272 kg
GS-1930 și GS-1932	227 kg
GS-2032	363 kg
GS-2632	227 kg
GS-3232	227 kg
GS-2046	544 kg
GS-2646	454 kg
GS-3246	318 kg
GS-4047	350 kg

Siguranța zonei de lucru



Nu ridicați platforma decât dacă utilajul este amplasat pe o suprafață solidă, fără denivelări.



Nu folosiți utilajul în condiții de vânt puternic sau în rafale. Nu măriți suprafața platformei sau sarcina. Mărirea suprafeței expuse la vânt va reduce stabilitatea utilajului.



Nu conați pe alarma de înclinare ca indicator de nivel. Alarma de înclinare este emisă la nivelul șasiului numai când utilajul se găsește pe o pantă abruptă.

Dacă este emisă alarma de înclinare: Coborâți platforma. Mutați utilajul pe o suprafață solidă, fără denivelări. Dacă este emisă alarma de înclinare când platforma este ridicată, fiți extrem de atenți la coborârea platformei.

Nu deplasați utilajul cu o viteză mai mare de 0,8 km/h, dacă platforma este ridicată.

Utilizare în aer liber: Nu ridicați platforma, dacă viteza vântului este mai mare de 12,5 m/s. În cazul în care viteza vântului depășește 12,5 m/s când platforma este ridicată, coborâți platforma și întrerupeți folosirea utilajului.

Utilizare în spații închise: Când ridicați platforma, respectați valorile maxime admise pentru forța laterală și numărul de ocupații de pe pagina următoare.



Fiți extrem de atenți și reduceți viteza când deplasați utilajul cu platforma coborâtă, pe terenuri denivelate, grohotișuri, suprafețe alunecoase sau instabile, precum și în apropierea unor gropi și a locurilor unde s-au descărcat materiale.

Nu deplasați utilajul cu platforma ridicată pe terenuri denivelate și suprafețe instabile sau în apropierea acestora sau în alte condiții periculoase.

Nu folosiți utilajul ca macara.

Nu împingeți utilajul sau alte obiecte cu platforma.

Nu atingeți cu platforma structurile din apropiere.

Nu legați platforma de structurile din apropiere.

Nu plasați sarcini în afara perimetrului platformei.

Nu folosiți utilajul cu compartimentele de pe șasiu deschise.

Siguranța zonei de lucru



Nu împingeți și nu trageți niciun obiect situat în afara platformei.

Nu modificați și nu dezactivați întrerupătoarele de sfârșit de cursă.

Nu modificați sau dezactivați componente ale utilajului care afectează în vreun fel siguranța și stabilitatea.

Nu înlocuiți elementele care au o importanță critică în ceea ce privește stabilitatea utilajului cu elemente care au altă greutate sau alte specificații.

Nu utilizați acumulatori cu o greutate mai mică decât cea a echipamentului original. Acumulatorii sunt utilizați ca o contragreutate și au o importanță critică pentru stabilitatea utilajului. Fiecare acumulator trebuie să cântărească 29,5 kg. Compartimentul de acumulatori, împreună cu acumulatorii, trebuie să cântărească cel puțin 152 kg.

În cazul utilajelor GS-4047, fiecare acumulator trebuie să cântărească 37 kg. Compartimentul de acumulatori, împreună cu acumulatorii, trebuie să cântărească cel puțin 181 kg.

Nu modificați sau transformați platforma de lucru aeriană fără consimțământul scris al producătorului. Montarea de accesorii pentru păstrarea uneltelor sau a altor materiale pe platformă, de parapete sau a unui sistem de balustrade de protecție poate mări greutatea de pe platformă și suprafața platformei sau sarcina.

Forța manuală maximă permisă - CE

Model	Forță manuală	Numărul maxim de ocupații
GS-1530	400 N	Doar utilizare în spații închise – 2
GS-1532	400 N 200 N	Spațiu închis – 2 În aer liber – 1
GS-1930	400 N	Doar utilizare în spații închise – 2
GS-1932	400 N 200 N	Spațiu închis – 2 În aer liber – 1
GS-2032	400 N 200 N	Spațiu închis – 2 În aer liber – 1
GS-2632	400 N	Doar utilizare în spații închise – 2
GS-3232	400 N	Doar utilizare în spații închise – 2
GS-2046	400 N	În spații închise / În aer liber – 2
GS-2646	400 N	În spații închise / În aer liber – 2
GS-3246	400 N 200 N	Spațiu închis – 2 În aer liber – 1
GS-4047	400 N	Doar utilizare în spații închise – 3

Siguranța zonei de lucru



Nu plasați sau atașați sarcini fixe sau suspendate de nicio componentă a acestui utilaj.



Nu plasați scări sau schele pe platformă și nici sprijinite de orice componentă a acestui utilaj.

Nu transportați unelte și materiale decât dacă acestea sunt repartizate uniform și pot fi manipulate în condiții de siguranță de către persoana/persoanele de pe platformă.

Nu folosiți utilajul pe o suprafață mobilă sau care se deplasează, sau pe un vehicul.

Verificați ca toate anvelopele să fie în stare bună, piulițele crenelate să fie bine strânse și șplinturile să fie corect introduse.

Dacă utilajul este echipat cu stabilizatori

Nu instalați utilajul unde nu poate fi adus în poziție orizontală folosind doar stabilizatorii.

Nu reglați stabilizatorii în timp ce platforma este ridicată.

Nu deplasați utilajul cu stabilizatorii coborâți.

▲ Pericol de strivire

Țineți mâinile, brațele și picioarele departe de foarfecele platformei.

Țineți mâinile la distanță când pliați balustradele.

Nu lucrați sub platformă sau în articulațiile foarfecelor decât dacă brațul de siguranță este fixat la locul său.

Folosiți simțul practic și planificarea când operați utilajul cu ajutorul controlerului de la nivelul solului. Păstrați distanțele de siguranță între operator, utilaj și obiectele fixe.

Siguranța zonei de lucru

▲ Pericole legate de operarea în pantă

Nu deplasați utilajul pe o pantă a cărei înclinare depășește valorile nominale stabilite pentru nivelul de înclinare și înclinare laterală. Nivelul maxim de înclinare se aplică la utilajele cu platforma coborâtă.

Model	Nivel maxim de înclinare, cu platforma coborâtă	Nivel maxim de înclinare laterală, cu platforma coborâtă
GS-1530	30% (17°)	30% (17°)
GS-1532	30% (17°)	30% (17°)
GS-1930	25% (14°)	25% (14°)
GS-1932	25% (14°)	25% (14°)
GS-2032	30% (17°)	30% (17°)
GS-2632	25% (14°)	25% (14°)
GS-3232	25% (14°)	25% (14°)
GS-2046	30% (17°)	30% (17°)
GS-2646	30% (17°)	30% (17°)
GS-3246	25% (14°)	25% (14°)
GS-4047	25% (14°)	25% (14°)

Observație: Nivelul de înclinare depinde de condițiile de teren și tracțiunea corespunzătoare.

▲ Pericole de cădere

Sistemul de balustrade asigură protecția împotriva căderii. În cazul în care, ca urmare a regulilor stabilite de către angajator sau pentru zona de lucru, ocupantul/ocupanții platformei trebuie să poarte echipamente de protecție individuală împotriva căderii, aceste echipamente și utilizarea acestora trebuie să respecte instrucțiunile producătorului și cerințele guvernamentale aplicabile. Utilizați punctul de prindere a curelelor de siguranță aprobat de pe utilaj.



Nu stați jos sau în picioare și nu vă urcați pe balustradele de protecție ale platformei. Păstrați permanent o poziție stabilă a picioarelor pe podeaua platformei.



Nu coborâți de pe platformă când aceasta este ridicată.

Păstrați podeaua platformei curată, fără resturi de diverse materiale.

Nu accesați sau părăsiți platforma decât dacă utilajul este în poziție coborâtă.

Înainte de a folosi utilajul, atașați lanțul de la intrarea platformei sau închideți ușa acesteia.

Nu folosiți utilajul decât dacă balustradele de protecție sunt corect instalate, iar ușa este bine fixată.

Siguranța zonei de lucru

▲ Pericole de coliziune



La deplasarea sau folosirea utilajului, țineți cont de vizibilitatea limitată și de unghiurile moarte.

Când utilajul se deplasează, țineți seama de poziția prelungită a platformei.

Utilajul trebuie amplasat pe o suprafață plană, orizontală sau trebuie asigurat înainte de a debloca frânele.

Operatorii trebuie să respecte regulile angajatorului, regulile privind zona de lucru și reglementările guvernamentale cu privire la utilizarea echipamentelor de protecție individuală.



Verificați ca în zona de lucru să nu existe obstacole deasupra utilajului sau alte posibile pericole.



Când prindeți balustrada de protecție a platformei, țineți seama de pericolul de strivire a mâinii.

Respectați și utilizați săgețile indicatoare codate pe culori de pe comenzile de pe platformă și de pe etichetele de pe platformă pentru funcțiile de deplasare și direcție.



Nu coborâți platforma decât dacă sub aceasta nu se află oameni sau obstacole.



Adaptați viteza de deplasare în funcție de mai mulți factori: starea drumului, aglomerația din trafic, gradul de înclinare a pantei, locul unde se află personalul și alți factori care pot provoca o coliziune.

Nu folosiți utilajul în raza de acțiune a unei macarale sau a unui mecanism care se deplasează deasupra utilajului, cu excepția situațiilor în care comenzile macaralei au fost blocate și/sau au fost luate măsuri de precauție pentru a se împiedica orice potențială coliziune.

Când folosiți utilajul, asigurați o deplasare cu prudență, fără mișcări bruște sau periculoase.

Siguranța zonei de lucru

▲ Pericolul de vătămare corporală

Nu folosiți utilajul, dacă există scurgeri de ulei hidraulic sau de aer. Aerul sau uleiul hidraulic care se scurge poate pătrunde în piele și/sau poate provoca arsuri.

Contactul necorespunzător cu componentele aflate sub oricare dintre capace va provoca vătămări corporale grave. Numai personalul de întreținere calificat trebuie să aibă acces la compartimente. Accesul operatorului este recomandat numai la efectuarea verificărilor premergătoare punerii în funcțiune. În timpul funcționării utilajului, toate compartimentele trebuie să rămână închise și fixate.

▲ Pericole de explozie și incendiu

Nu folosiți utilajul și nu încărcați acumulatorii în zone periculoase sau în zone unde există riscul de prezență a unor gaze sau particule inflamabile sau explozive.

▲ Pericole în cazul unui utilaj deteriorat

Nu folosiți un utilaj deteriorat sau care funcționează defectuos.

Supuneți utilajul unei verificări premergătoare punerii în funcțiune și testați toate funcțiile înainte de fiecare schimb. Etichetați imediat și scoateți din funcțiune utilajul deteriorat sau care funcționează necorespunzător.

Asigurați-vă că au fost executate toate lucrările de întreținere conform specificațiilor din acest manual și din manualul de service Genie corespunzător.

Asigurați-vă că toate etichetele sunt la locul lor și sunt lizibile.

Asigurați-vă că manualul de operare, manualele privind siguranța și responsabilitățile care revin fiecărei părți sunt complete, lizibile și se află în containerul de depozitare de pe utilaj.

▲ Pericole de deteriorare a componentelor

La încărcarea acumulatorilor, nu utilizați un încărcător de peste 24 V.

Nu folosiți utilajul pentru împământare în cazul operațiunilor de sudură.

Siguranța zonei de lucru

▲ Reguli de siguranță privind acumulatorul

Pericole de arsură

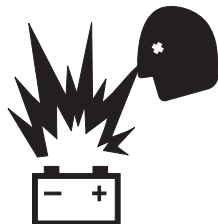


Acumulatorii conțin acid. Purtați, întotdeauna, haine și ochelari de protecție când lucrați cu acumulatori.

Evitați vărsarea sau atingerea acidului din acumulatori. Neutralizați acidul scurs folosind o soluție de bicarbonat de sodiu și apă.

Pe durata operațiunii de încărcare, nu expuneți acumulatorii sau încărcătorul la apă sau ploaie.

Pericole de explozie



Țineți acumulatorii departe de scânteii, flăcări și țigări aprinse. Acumulatorii emană gaz exploziv.

Compartimentul acumulatorilor trebuie să rămână deschis pe toată durata ciclului de încărcare.



Nu atingeți bornele acumulatorilor sau clemele de cablu cu unelte care pot produce scânteii.



Pericolul de deteriorare a componentelor

La încărcarea acumulatorilor, nu utilizați un încărcător de peste 24 V.

Pericole de electrocutare/arsură



Conectați încărcătorul de acumulatori numai la o priză electrică de curent alternativ, cu 3 fire, cu împământare.

Verificați zilnic să nu existe cabluri sau fire deteriorate. Înainte de a folosi utilajul, înlocuiți elementele deteriorate.

Evitați electrocutarea prin contactul cu bornele acumulatorilor. Trebuie să vă scoateți toate inelele, ceasurile sau alte bijuterii.

Pericol de răsturnare

Nu utilizați acumulatori cu o greutate mai mică decât cea a echipamentului original. Acumulatorii sunt utilizați ca o contragreutate și au o importanță critică pentru stabilitatea utilajului. Fiecare acumulator trebuie să cântărească 29,5 kg. Compartimentul de acumulatori, împreună cu acumulatorii, trebuie să cântărească cel puțin 152 kg. În cazul utilajelor GS-4047, fiecare acumulator trebuie să cântărească 37 kg. Compartimentul de acumulatori, împreună cu acumulatorii, trebuie să cântărească cel puțin 181 kg.

Pericol la ridicare

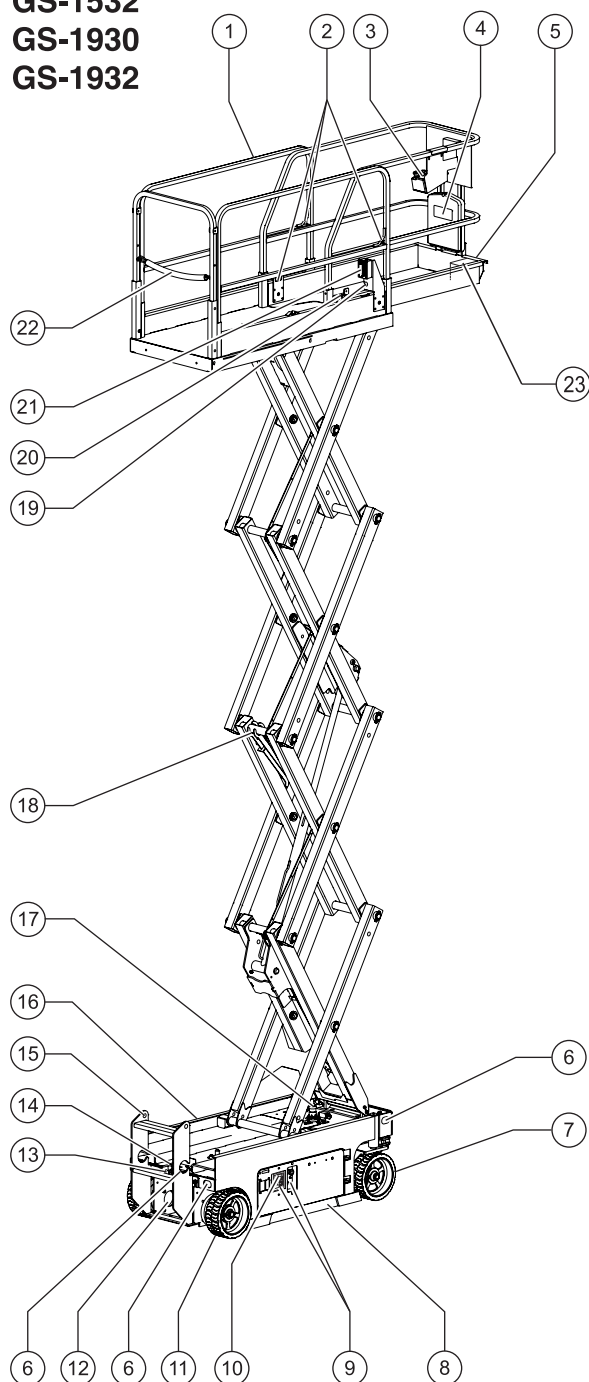
La ridicarea acumulatorilor, utilizați un număr corespunzător de oameni și tehnici de ridicare corecte.

Blocați după fiecare utilizare

- 1 Alegeți o zonă sigură pentru parcare – suprafață solidă, orizontală, fără obstacole sau trafic.
- 2 Coborâți platforma.
- 3 Rotiți comutatorul cu cheie în poziția de dezactivare și scoateți cheia pentru a preveni utilizarea acesteia de către persoane neautorizate.
- 4 Încărcați acumulatorii.

Legendă

GS-1530
GS-1532
GS-1930
GS-1932



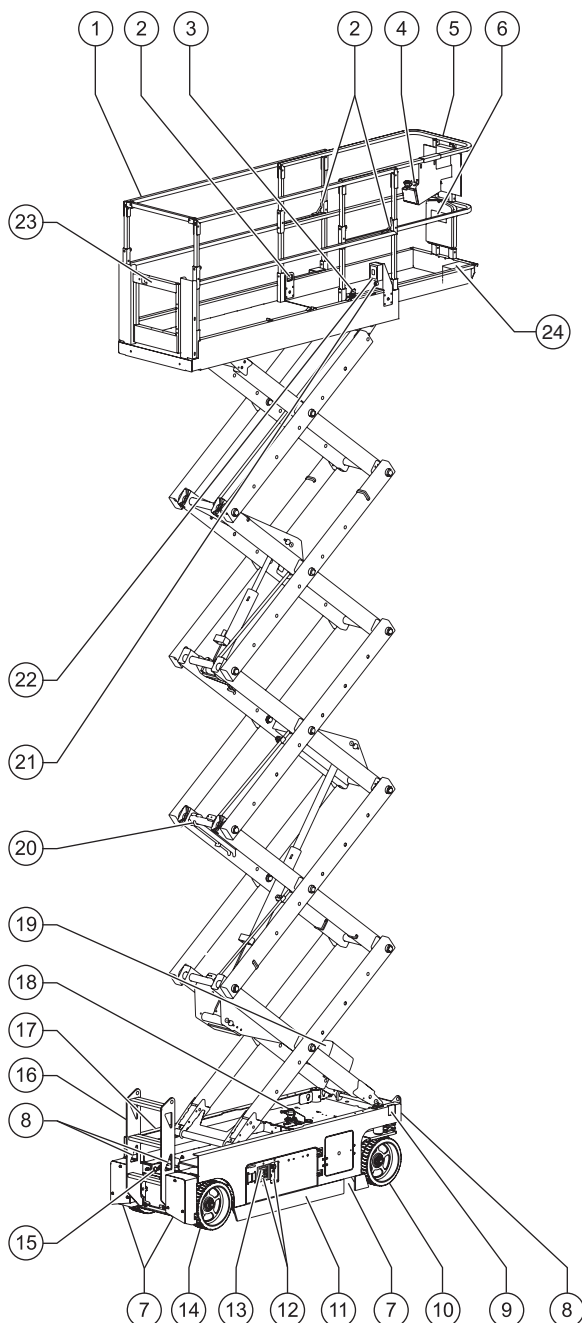
- 1 Balustrade de protecție platformă
- 2 Punct de ancorare curele de siguranță
- 3 Comenzi platformă
- 4 Container de depozitare manual
- 5 Prelungirea platformei
- 6 Prindere pentru asigurare la transport
- 7 Roată conducătoare
- 8 Elementele de protecție împotriva gropilor
- 9 Comenzi de la nivelul solului
- 10 Indicatorul LCD
- 11 Roată condusă
- 12 Inversor (opțional)
- 13 Pompă de deblocare frâne
- 14 Buton de coborâre de urgență
- 15 Scară de intrare/prindere pentru asigurare la transport
- 16 Încărcător acumulatori (pe partea acumulatorului utilajului)
- 17 Alarmă de înclinare
- 18 Brațul de siguranță
- 19 Conductă de aer comprimat pentru platformă (opțional)
- 20 Pedală de deblocare prelungire platformă
- 21 Priză cu întrerupător de protecție cu detector de defecte de izolare
- 22 Lanț sau ușă de intrare platformă
- 23 Întrerupător cu pedală (dacă utilajul este echipat cu acest accesoriu)

Legendă

GS-2032

GS-2632

GS-3232



- 1 Balustrade de protecție platformă
- 2 Punct de ancorare curele de siguranță
- 3 Pedală de deblocare prelungire platformă
- 4 Comenzi platformă
- 5 Prolungirea platformei
- 6 Container de depozitare manual
- 7 Stabilizator
- 8 Prindere pentru asigurare la transport
- 9 Buton de coborâre de urgență
- 10 Roată conducătoare
- 11 Elementele de protecție împotriva gropilor
- 12 Comenzi de la nivelul solului
- 13 Indicatorul LCD
- 14 Roată condusă
- 15 Pompă de deblocare frâne
- 16 Scară de intrare/prindere pentru asigurare la transport
- 17 Încărcător acumulatori (pe partea acumulatorului utilajului)
- 18 Alarmă de înclinare
- 19 Inversor (opțional)
- 20 Brațul de siguranță
- 21 Conductă de aer comprimat pentru platformă (opțional)
- 22 Priză cu întrerupător de protecție cu detector de defecte de izolare
- 23 Lanț sau ușă de intrare platformă
- 24 Întrerupător cu pedală (dacă utilajul este echipat cu acest accesoriu)

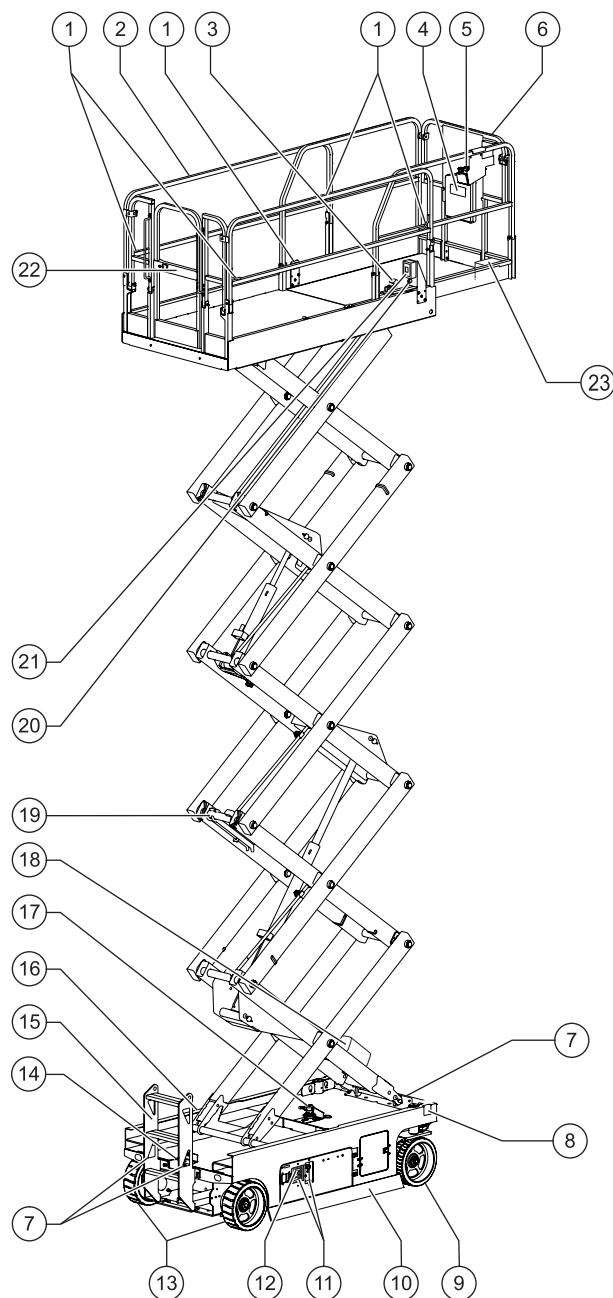
Legendă

GS-2046

GS-2646

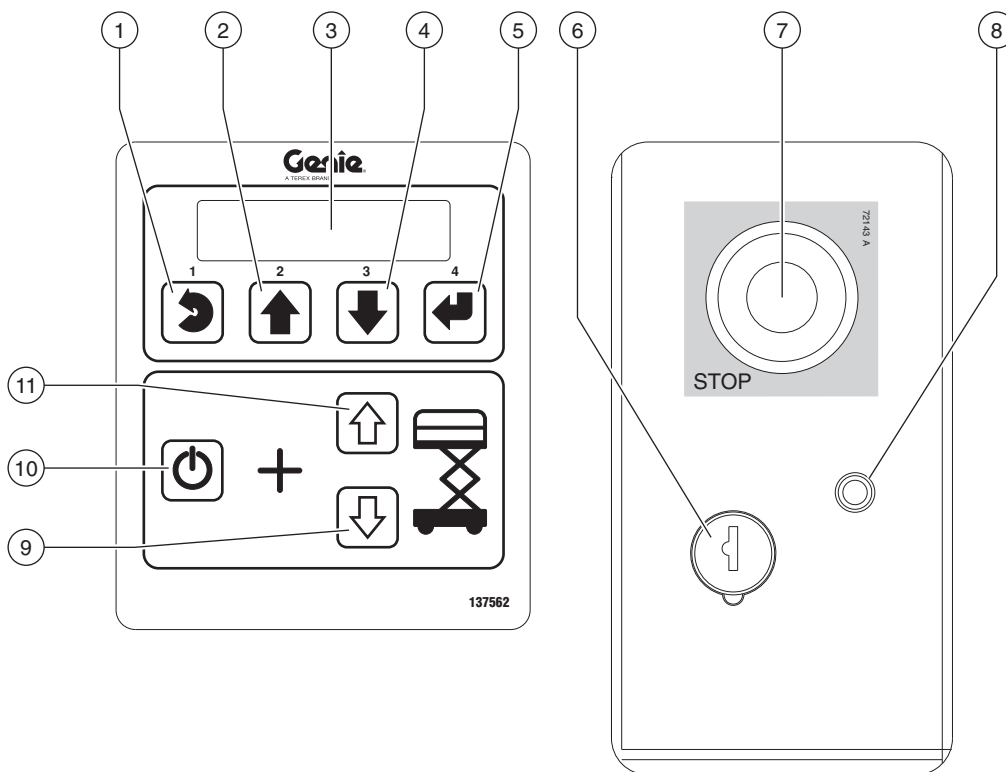
GS-3246

GS-4047



- 1 Punct de ancorare curele de siguranță
- 2 Balustrade de protecție platformă
- 3 Pedală de deblocare prelungire platformă
- 4 Container de depozitare manual
- 5 Comenzi platformă
- 6 Prolungirea platformei
- 7 Prindere pentru asigurare la transport
- 8 Buton de coborâre de urgență
- 9 Roată conducătoare
- 10 Elementele de protecție împotriva gropilor
- 11 Comenzi de la nivelul solului
- 12 Indicatorul LCD
- 13 Roată condusă
- 14 Pompă de deblocare frâne
- 15 Scară de intrare/prindere pentru asigurare la transport
- 16 Încărcător acumulatori (pe partea acumulatorului utilajului)
- 17 Alarmă de înclinare
- 18 Inversor (opțional pentru toate modelele, cu excepția modelului GS-4047)
- 19 Brațul de siguranță
- 20 Conductă de aer comprimat pentru platformă (opțional)
- 21 Priză cu întrerupător de protecție cu detector de defecte de izolare
- 22 Lanț sau ușă de intrare platformă
- 23 Întrerupător cu pedală (dacă utilajul este echipat cu acest accesoriu)

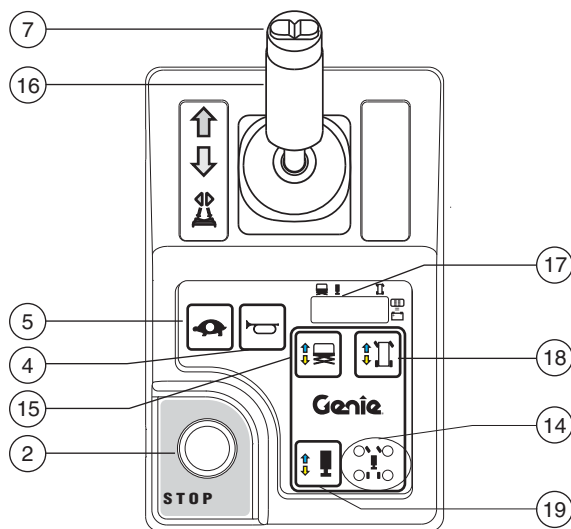
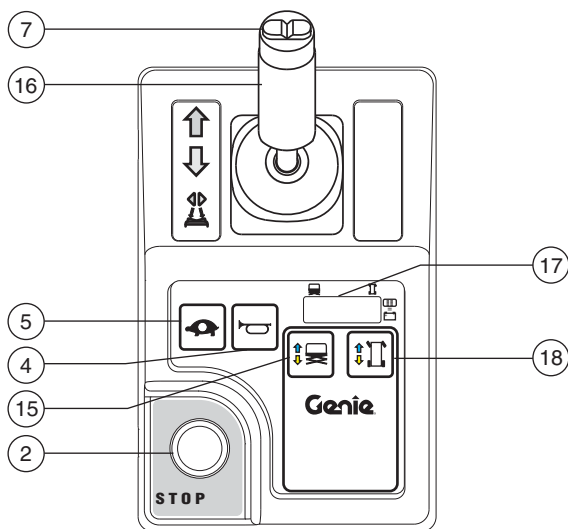
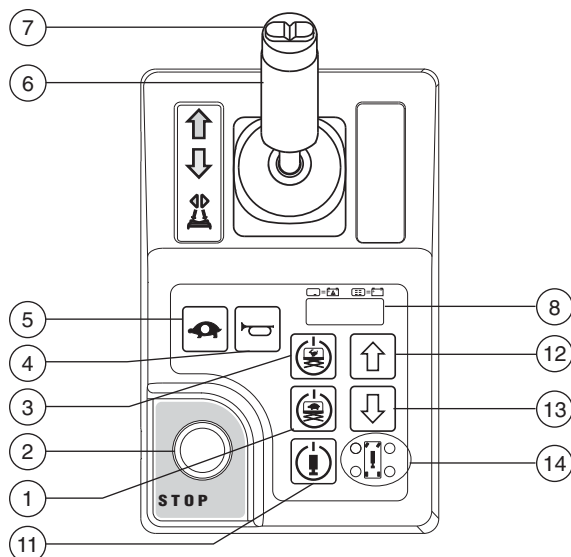
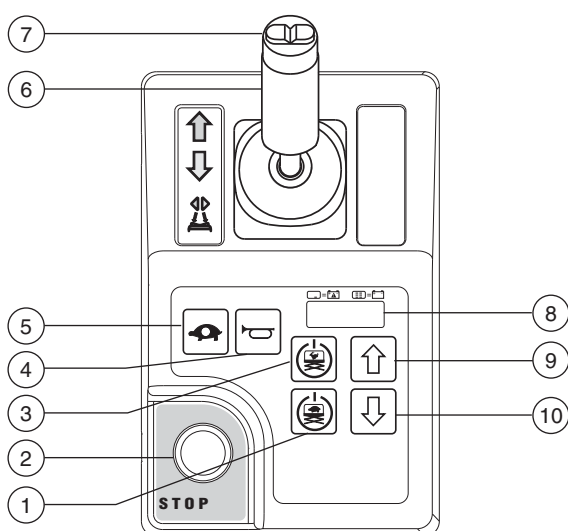
Comenzi



Panoul de comandă de la nivelul solului

- | | |
|--|--|
| <p>1 Buton de ieșire din meniu</p> <p>2 Buton de avansare în sus în meniu</p> <p>3 Indicator de diagnostic LCD</p> <p>4 Buton de avansare în jos în meniu</p> <p>5 Buton de intrare în meniu</p> <p>6 Comutator cu cheie pentru selectare comenzi de la sol/de dezactivare/de pe platformă</p> <p>Rotiți comutatorul cu cheie în poziția platformă și comenzile platformei vor fi active. Rotiți comutatorul cu cheie în poziția oprit și utilajul va fi oprit. Rotiți comutatorul cu cheie în poziția sol și comenzile de la sol vor fi active.</p> | <p>7 Buton roșu pentru oprire de urgență</p> <p>Împingeți butonul roșu pentru oprire de urgență în poziția oprit pentru a întrerupe toate funcțiile. Trageți butonul roșu pentru oprire de urgență în poziția pornit pentru a folosi utilajul.</p> <p>8 Disjunctori de 7 A pentru circuitele electrice</p> <p>9 Buton pentru coborâre platformă</p> <p>10 Buton de activare funcție de ridicare</p> <p>Apăsați lung acest buton pentru a activa funcția de ridicare.</p> <p>11 Buton pentru ridicare platformă</p> |
|--|--|

Comenzi



Panoul de comandă de pe platformă

- 1 Buton de activare a ridicării cu viteză redusă

Apăsați lung acest buton pentru a activa funcția de mișcare a platformei cu viteză redusă.



- 2 Buton roșu pentru oprire de urgență

Împingeți butonul roșu pentru oprire de urgență în poziția oprit pentru a întrerupe toate funcțiile. Trageți butonul roșu pentru oprire de urgență în poziția pornit pentru a folosi utilajul.

Comenzi

3 Buton de activare a ridicării cu viteză ridicată

Apăsați și țineți apăsat acest buton pentru a activa funcția de mișcare a platformei cu viteză ridicată.



4 Buton pentru claxon

Apăsați butonul pentru claxon și se va auzi claxonul. Eliberați butonul pentru claxon și claxonul nu se va mai auzi.



5 Buton de selectare a vitezei de deplasare

Apăsați acest buton pentru a activa funcția de deplasare cu viteză redusă. Indicatorul luminos va fi aprins când este selectată viteza redusă.



6 Manetă de comandă proporțională și buton de activare funcție pentru funcția de deplasare

Funcția de deplasare: Apăsați și țineți apăsat butonul de activare a funcției pe maneta de comandă de la nivelul platformei, pentru a activa funcția de deplasare. Mișcați maneta de comandă în direcția indicată de săgeata albastră de pe panoul de comandă și utilajul se va deplasa în direcția indicată de săgeata albastră. Mișcați maneta de comandă în direcția indicată de săgeata galbenă de pe panoul de comandă și utilajul se va deplasa în direcția indicată de săgeata galbenă.

7 Comutator basculant pentru funcția de direcție

Apăsați partea stângă a comutatorului basculant, iar utilajul va vira în direcția pe care o indică triunghiul albastru de pe panoul de comandă de la nivelul platformei.



Apăsați partea dreaptă a comutatorului basculant, iar utilajul va vira în direcția pe care o indică triunghiul galben de pe panoul de comandă de la nivelul platformei.



8 Indicator de diagnostic cu leduri / Indicator nivel de încărcare acumulatori

9 Buton pentru ridicare platformă

Apăsați și țineți apăsat butonul de ridicare a platformei, iar platforma se va ridica.



10 Buton pentru coborâre platformă

Apăsați și țineți apăsat butonul de coborâre a platformei, iar platforma va coborî.



11 Buton de activare a stabilizatorilor

Apăsați și țineți apăsat acest buton pentru a activa funcționarea stabilizatorilor.



Comenzi

- 12 Buton de ridicare a platformei SAU de retragere a stabilizatorilor

Apăsați și țineți apăsat acest buton, iar platforma se va ridica SAU stabilizatorii se vor retrace.



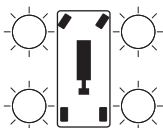
- 13 Buton de coborâre a platformei SAU de extindere a stabilizatorilor

Apăsați și țineți apăsat acest buton, iar platforma va coborî SAU stabilizatorii se vor extinde.



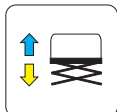
- 14 Indicatoare luminoase stabilizatori

În cursul extinderii stabilizatorilor, indicatoarele luminoase se vor aprinde intermitent în verde. Când fiecare stabilizator va atinge solul, indicatorul luminos corespunzător va lumina continuu în verde. De fiecare dată când procedura de extindere a stabilizatorilor va fi întreruptă, indicatoarele luminoase se vor aprinde intermitent în verde, indicând că stabilizatorii nu ating solul sau că nu s-au extins complet. În cursul retragerii stabilizatorilor, indicatoarele luminoase vor lumina continuu în verde. Pe măsură ce fiecare stabilizator se retrage complet, indicatorul luminos corespunzător se stinge. Indicatoarele luminoase vor lumina continuu în roșu, indicând că stabilizatoarele corespunzătoare s-au extins la maxim.



- 15 Buton de activare a funcției de ridicare

Apăsați acest buton pentru a activa funcția de ridicare.



- 16 Manetă de comandă proporțională și buton de activare funcție pentru funcțiile de deplasare, direcție, ridicare și stabilizatori

Funcția de ridicare: Apăsați și țineți apăsat butonul de activare a funcției pe maneta de comandă de la nivelul platformei, pentru a activa funcția de ridicare. Mișcați maneta de comandă în direcția indicată de săgeata albastră și platforma se va ridica. Mișcați maneta de comandă în direcția indicată de săgeata galbenă și platforma va coborî. În timpul coborârii platformei, trebuie să se audă alarma de coborâre.

Funcția de deplasare: Apăsați și țineți apăsat butonul de activare a funcției pe maneta de comandă de la nivelul platformei, pentru a activa funcția de deplasare. Mișcați maneta de comandă în direcția indicată de săgeata albastră de pe panoul de comandă și utilajul se va deplasa în direcția indicată de săgeata albastră. Mișcați maneta de comandă în direcția indicată de săgeata galbenă de pe panoul de comandă și utilajul se va deplasa în direcția indicată de săgeata galbenă.

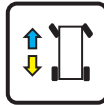
Funcția de activare a stabilizatorilor: Apăsați și țineți apăsat butonul de activare a funcției pe maneta de comandă de la nivelul platformei, pentru a activa funcționarea stabilizatorilor. Mișcați maneta de comandă în direcția indicată de săgeata albastră și stabilizatorii se vor retrage. Mișcați maneta de comandă în direcția indicată de săgeata galbenă și stabilizatorii se vor extinde.

Comenzi

17 Indicator de diagnostic cu leduri, indicator nivel de încărcare acumulatori și indicator mod de ridicare/deplasare

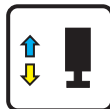
18 Buton de activare a funcției de deplasare

Apăsați acest buton pentru a activa funcția de deplasare.



19 Buton de activare a funcționării stabilizatorilor

Apăsați acest buton pentru a activa funcționarea stabilizatorilor.



Verificări



Pentru a putea opera utilajul:

- ☑ Trebuie să învățați și să puneți în practică principiile de operare a utilajului în condiții de siguranță, prevăzute în acest manual de operare.
 - 1 Evitați situațiile periculoase.
 - 2 **Efectuați, întotdeauna, o verificare premergătoare punerii în funcțiune.**
Înainte de a trece la secțiunea următoare, trebuie să cunoașteți și să înțelegeți operațiunea de verificare premergătoare punerii în funcțiune.
 - 3 Înainte de utilizare, realizați întotdeauna teste de funcționare.
 - 4 Verificați zona de lucru.
 - 5 Folosiți utilajul numai în modul stabilit de către producător.

Noțiuni fundamentale de verificare premergătoare punerii în funcțiune

Responsabilitatea realizării verificării premergătoare punerii în funcțiune și a lucrărilor de întreținere revine operatorului.

Verificarea premergătoare punerii în funcțiune este o verificare vizuală realizată de către operator înainte de începerea fiecărui schimb. Verificarea este concepută pentru a descoperi dacă există ceva vizibil în neregulă cu utilajul înainte ca operatorul să realizeze testele de funcționare.

Verificarea premergătoare punerii în funcțiune este utilizată și pentru a determina dacă este necesară efectuarea lucrărilor de întreținere curente. Operatorul poate efectua doar lucrările de întreținere curente specificate în acest manual.

Consultați lista de la pagina următoare și verificați fiecare dintre aceste lucrări.

Dacă se descoperă o deteriorare sau o abatere neautorizată în raport cu starea tehnică din momentul livrării din fabrică, utilajul trebuie etichetat și scos din funcțiune.

Utilajul poate fi reparat doar de către un tehnician de service autorizat, conform specificațiilor producătorului. După finalizarea reparațiilor, operatorul trebuie să realizeze, din nou, verificarea premergătoare punerii în funcțiune înainte de a efectua testele de funcționare.

Verificările prevăzute în programul de întreținere trebuie efectuate de către tehnicieni de service autorizați, conform specificațiilor producătorului și cerințelor enumerate în manualul privind responsabilitățile care revin fiecărei părți.

Verificări

Verificarea premergătoare punerii în funcțiune

- Asigurați-vă că manualul de operare, manualele privind siguranța și responsabilitățile care revin fiecărei părți sunt complete, lizibile și se află în containerul de depozitare de pe platformă.
- Asigurați-vă că toate etichetele sunt lizibile și se află la locul lor. A se vedea secțiunea Verificări.
- Verificați dacă există scurgeri de ulei hidraulic și dacă nivelul acestuia este corespunzător. Dacă este necesar, adăugați ulei. A se vedea secțiunea Întreținere.
- Verificați dacă există scurgeri de lichid din acumulatori și dacă nivelul de lichid din acumulatori este corespunzător. Dacă este necesar, adăugați apă distilată. A se vedea secțiunea Întreținere.

Verificați dacă următoarele componente sau zone sunt deteriorate, instalate incorect, au componente lipsă sau prezintă modificări neautorizate:

- Componentele electrice, cablajele și cablurile electrice
- Furtunurile hidraulice, garniturile, cilindrii și țevile
- Motoarele de acționare
- Plăcile de uzură
- Anvelopele și roțile
- Întrerupătoarele de sfârșit de cursă, alarmele și claxonul
- Alarmele și luminile de semnalizare (dacă utilajul este echipat cu aceste accesorii)
- Piulițele, șuruburile și alte elemente de prindere
- Componentele de deblocare frâne
- Brațul de siguranță
- Prelungirea platformei
- Bolțurile foarfecelor și elementele de fixare
- Joystick-ul de comandă platformă

- Carcasele stabilizatorilor și picioarele (dacă utilajul este echipat cu aceste accesorii)
- Bateria de acumulatori și conexiunile
- Cablul de masă
- Lanț sau ușă de intrare platformă
- Componente de supraîncărcare platformă
- Elemente de protecție împotriva gropilor
- Punct de ancorare curele de siguranță

Efectuați următoarele verificări:

- Verificați dacă există fisuri în cordoanele de sudură sau în componentele structurale
- Verificați dacă există urme de lovituri sau deteriorare a utilajului
- Verificați dacă există excesiv de multă rugină, coroziune sau oxidare
- Asigurați-vă că sunt prezente toate componentele structurale și alte componente importante și că toate elementele de prindere și bolțurile aferente se află la locul lor și sunt bine strânse.
- Asigurați-vă că balustradele laterale sunt montate și șuruburile sunt strânse.
- Asigurați-vă că toate compartimentele de pe șasiu sunt închise și asigurate, iar acumulatorii sunt conectați în mod corespunzător.

Observație: Dacă trebuie ridicată platforma în vederea verificării utilajului, asigurați-vă că brațul de siguranță este fixat la locul său. Consultați secțiunea Instrucțiuni de operare.

Verificări



Pentru a putea opera utilajul:

- Trebuie să învățați și să puneți în practică principiile de operare a utilajului în condiții de siguranță, prevăzute în acest manual de operare.

- 1 Evitați situațiile periculoase.
- 2 Efectuați întotdeauna o verificare premergătoare punerii în funcțiune.
- 3 **Înainte de utilizare, realizați întotdeauna teste de funcționare.**

Înainte de a trece la secțiunea următoare, trebuie să cunoașteți și să înțelegeți testele de funcționare.

- 4 Verificați zona de lucru.
- 5 Folosiți utilajul numai în modul stabilit de către producător.

Noțiuni fundamentale pentru testele de funcționare

Testele de funcționare sunt concepute pentru a ajuta la descoperirea oricăror defecțiuni înainte de punerea în funcțiune a utilajului. Operatorul trebuie să urmeze instrucțiunile pas cu pas pentru a testa toate funcțiile utilajului.

Nu trebuie să se utilizeze niciodată un utilaj defect. Dacă sunt observate defecțiuni, utilajul trebuie etichetat și scos din funcțiune. Utilajul poate fi reparat doar de către un tehnician de service autorizat, conform specificațiilor producătorului.

După finalizarea reparațiilor, operatorul trebuie să realizeze din nou verificarea premergătoare punerii în funcțiune și testele de funcționare înainte de a pune în funcțiune utilajul.

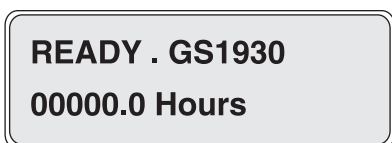
Verificări

La comenzile de la nivelul solului

- 1 Pentru efectuarea testului, alegeți o zonă stabilă, netedă și fără obstacole.
 - 2 Asigurați-vă că acumulatorii sunt conectați.
 - 3 Trageți butoanele roșii pentru oprire de urgență de pe platformă și de la nivelul solului în poziția pornit.
 - 4 Rotiți comutatorul cu cheie în poziția pentru comandă de la nivelul solului.
 - 5 Examinați indicatorul de diagnostic cu leduri de pe comenzile de pe platformă.
- ⊙ Rezultat: Indicatorul cu leduri trebuie să arate ca în imaginea de mai jos.



- 6 Examinați indicatorul de diagnostic LCD de pe comenzile de la nivelul solului.
- ⊙ Rezultat: Ecranul LCD trebuie să afișeze modelul utilajului și contorul de timp de utilizare.



Testarea opririi de urgență

- 7 Apăsați butonul roșu pentru oprire de urgență de la nivelul solului în poziția oprit.
- ⊙ Rezultat: Toate funcțiile trebuie să fie dezactivate.
- 8 Trageți butonul roșu pentru oprire de urgență în poziția pornit.

Testarea funcțiilor de ridicare/coborâre

Avertizările acustice la acest utilaj și claxonul standard au ca sursă aceeași alarmă centrală. Claxonul emite un ton constant. Alarma de coborâre emite 60 de semnale sonore pe minut. Alarma emite 180 de semnale sonore pe minut când elementele de protecție împotriva gropilor nu s-au deschis și când utilajul nu este în poziție dreaptă. Este disponibil, în mod opțional, și un claxon tip auto.

- 9 Nu apăsați butonul de activare a funcției de ridicare.
 - 10 Apăsați butonul de ridicare sau coborâre a platformei.
- ⊙ Rezultat: Funcția de ridicare nu trebuie să funcționeze.
- 11 Nu apăsați butoanele de ridicare sau coborâre a platformei.
 - 12 Apăsați butonul de activare a funcției de ridicare.
- ⊙ Rezultat: Funcția de ridicare nu trebuie să funcționeze.
- 13 Apăsați și țineți apăsat butonul de activare a funcției de ridicare, apoi apăsați butonul de ridicare a platformei.
- ⊙ Rezultat: Platforma trebuie să se ridice.
- 14 Apăsați și țineți apăsat butonul de activare a funcției de ridicare, apoi apăsați butonul de coborâre a platformei.
- ⊙ Rezultat: Platforma trebuie să coboare. În timpul coborârii platformei, trebuie să se audă alarma de coborâre.

Verificări

Testarea coborârii de urgență

15 Activați funcția de ridicare, apăsând butonul de activare a funcției de ridicare și butonul de ridicare a platformei, apoi ridicați platforma cu aproximativ 60 cm.

16 **Pentru modelele GS-1530/32 și GS-1930/32**

Trageți butonul de coborâre de urgență situat în spatele scării de intrare.

Pentru modelele GS-32, GS-46 și GS-47

Trageți butonul de coborâre de urgență, situat pe partea comenzilor de la sol ale utilajului, în capătul de comandă.

⊙ Rezultat: Platforma trebuie să coboare. Alarma de coborâre nu va fi declanșată.

17 Rotiți comutatorul cu cheie în poziția pentru comandă de pe platformă.

La comenzile de pe platformă

Testarea opririi de urgență

18 Împingeți butonul roșu pentru oprire de urgență de pe platformă în poziția oprit.

⊙ Rezultat: Toate funcțiile trebuie să fie dezactivate.

Testarea claxonului

19 Trageți butonul roșu pentru oprire de urgență în poziția pornit.

20 Apăsăți butonul pentru claxon.

⊙ Rezultat: Trebuie să se audă claxonul.

Utilizați șablonul de butoane pentru comenzile de la nivelul platformei pentru a determina ce test de funcționare să derulați din următoarele două.

Utilizați această procedură de test de funcționare dacă eticheta de pe comenzile de la nivelul platformei are aceste butoane.



Testați butonul de activare a funcției și funcțiile de ridicare/coborâre

21 Nu țineți apăsat butonul de activare a funcției de pe maneta de comandă.

22 Mișcați ușor maneta de comandă în direcția indicată de săgeata albastră, apoi în direcția indicată de săgeata galbenă.

⊙ Rezultat: Toate funcțiile trebuie să fie dezactivate.

Verificări

- 23 Nu apăsați butoanele de activare a ridicării cu viteză ridicată sau cu viteză redusă.
- 24 Apăsați butonul de ridicare sau coborâre a platformei.
- ⊙ Rezultat: Funcția de ridicare nu trebuie să funcționeze.
- 25 Nu apăsați butoanele de ridicare sau coborâre a platformei.
- 26 Apăsați butonul de activare a ridicării cu viteză ridicată sau cu viteză redusă.
- ⊙ Rezultat: Funcția de ridicare nu trebuie să funcționeze.
- 27 Apăsați și țineți apăsat butonul de activare a ridicării cu viteză ridicată.
- Utilaje echipate cu întrerupător cu pedală: Apăsați și țineți apăsat simultan întrerupătorul cu pedală și butonul de activare a funcției.
- 28 Apăsați butonul de ridicare a platformei.
- ⊙ Rezultat: Platforma trebuie să se ridice. Elementele de protecție împotriva gropilor trebuie să se deschidă.
- 29 Eliberați butonul de activare a ridicării cu viteză ridicată sau butonul de ridicare a platformei.
- ⊙ Rezultat: Platforma trebuie să nu se mai ridice.
- 30 Apăsați și țineți apăsat butonul de activare a ridicării cu viteză ridicată.
- 31 Apăsați butonul de coborâre a platformei.
- ⊙ Rezultat: Platforma trebuie să coboare. În timpul coborârii platformei, trebuie să se audă alarma de coborâre.
- 32 Eliberați butonul de activare a ridicării cu viteză ridicată sau butonul de coborâre a platformei.
- ⊙ Rezultat: Platforma trebuie să nu mai coboare.
- 33 Apăsați și țineți apăsat butonul de activare a ridicării cu viteză redusă.
- 34 Apăsați butonul de ridicare a platformei.
- ⊙ Rezultat: Platforma trebuie să se ridice. Elementele de protecție împotriva gropilor trebuie să se deschidă.
- 35 Eliberați butonul de activare a ridicării cu viteză redusă sau butonul de ridicare a platformei.
- ⊙ Rezultat: Platforma trebuie să nu se mai ridice.
- 36 Apăsați și țineți apăsat butonul de activare a ridicării cu viteză redusă.
- 37 Apăsați butonul de coborâre a platformei.
- ⊙ Rezultat: Platforma trebuie să coboare cu aceeași viteză de coborâre ca viteza ridicată. În timpul coborârii platformei, trebuie să se audă alarma de coborâre.
- 38 Eliberați butonul de activare a ridicării cu viteză redusă sau butonul de coborâre a platformei.
- ⊙ Rezultat: Platforma trebuie să nu mai coboare.

Verificări

Utilizați această procedură de test de funcționare dacă eticheta de pe comenzile de la nivelul platformei are aceste butoane.



Testați butonul de activare a funcției și funcțiile de ridicare/coborâre

- 39 Nu țineți apăsat butonul de activare a funcției de pe maneta de comandă.
- 40 Mișcați ușor maneta de comandă în direcția indicată de săgeata albastră, apoi în direcția indicată de săgeata galbenă.
 - ⊙ Rezultat: Toate funcțiile trebuie să fie dezactivate.
- 41 Apăsați butonul de activare a funcției de ridicare.
- 42 Așteptați șapte secunde pentru ca funcția de ridicare să nu mai fie activă.
- 43 Mișcați ușor maneta de comandă în direcția indicată de săgeata albastră, apoi în direcția indicată de săgeata galbenă.
 - ⊙ Rezultat: Funcția de ridicare nu trebuie să funcționeze.
- 44 Apăsați butonul de activare a funcției de ridicare.
- 45 Apăsați și țineți apăsat butonul de activare a funcției de pe maneta de comandă. Mișcați ușor maneta de comandă în direcția indicată de săgeata albastră.

Utilaje echipate cu întrerupător cu pedală: Apăsați și țineți apăsat simultan întrerupătorul cu pedală și butonul de activare a funcției pe maneta de comandă.

- ⊙ Rezultat: Platforma trebuie să se ridice. Elementele de protecție împotriva gropilor trebuie să se deschidă.

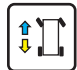
46 Dați drumul manetei de comandă.

- ⊙ Rezultat: Platforma trebuie să nu se mai ridice.
- 47 Apăsați și țineți apăsat butonul de activare a funcției de pe maneta de comandă. Mișcați ușor maneta de comandă în direcția indicată de săgeata galbenă.
 - ⊙ Rezultat: Platforma trebuie să coboare. În timpul coborârii platformei, trebuie să se audă alarma de coborâre.

Testarea butonului de activare a deplasării

Utilizați această procedură de test de funcționare dacă eticheta de pe comenzile de la nivelul platformei are aceste butoane.



- 48 Apăsați butonul de activare a funcției de deplasare (dacă utilajul este echipat cu acest accesoriu).
 
- 49 Așteptați șapte secunde pentru ca funcția de deplasare să nu mai fie activă.
- 50 Mișcați ușor maneta de comandă în direcția indicată de săgeata albastră, apoi în direcția indicată de săgeata galbenă.
 - ⊙ Rezultat: Toate funcțiile trebuie să fie dezactivate.

Verificări

Testarea direcției

Observație: Când efectuați testarea funcțiilor de direcție și deplasare, trebuie să stați în picioare pe platformă, cu fața spre capătul de comandă al utilajului.

- 51 Apăsați butonul de activare a funcției de deplasare (dacă utilajul este echipat cu acest accesoriu).



- 52 Apăsați și țineți apăsat butonul de activare a funcției de pe maneta de comandă.

Utilaje echipate cu întrerupător cu pedală: Apăsați și țineți apăsat simultan întrerupătorul cu pedală și butonul de activare a funcției pe maneta de comandă.

- 53 Apăsați comutatorul basculant din partea de sus a manetei de comandă în direcția indicată de triunghiul albastru de pe panoul de comandă.

- ⊙ Rezultat: Roțile conducătoare trebuie să se întoarcă înspre direcția indicată de triunghiul albastru.

- 54 Apăsați comutatorul basculant din partea de sus a manetei de comandă în direcția indicată de triunghiul galben de pe panoul de comandă.

- ⊙ Rezultat: Roțile conducătoare trebuie să se întoarcă înspre direcția indicată de triunghiul galben.

Parcursul de probă și testarea frânelor

- 55 Apăsați butonul de activare a funcției de deplasare (dacă utilajul este echipat cu acest accesoriu).



- 56 Apăsați și țineți apăsat butonul de activare a funcției de pe maneta de comandă.

Utilaje echipate cu întrerupător cu pedală: Apăsați și țineți apăsat simultan întrerupătorul cu pedală și butonul de activare a funcției pe maneta de comandă.

- 57 Mișcați ușor maneta de comandă în direcția indicată de săgeata albastră de pe panoul de comandă până când utilajul începe să se deplaseze, apoi readuceți maneta de comandă în poziția centrală.

- ⊙ Rezultat: Utilajul trebuie să se deplaseze în direcția indicată de săgeata albastră de pe panoul de comandă, apoi trebuie să se oprească brusc când maneta este readusă în poziția centrală.

- 58 Mișcați ușor maneta de comandă în direcția indicată de săgeata galbenă de pe panoul de comandă până când utilajul începe să se deplaseze, apoi readuceți maneta de comandă în poziția centrală.

- ⊙ Rezultat: Utilajul trebuie să se deplaseze în direcția indicată de săgeata galbenă de pe panoul de comandă, apoi trebuie să se oprească brusc când maneta este readusă în poziția centrală.

Observație: Frânele trebuie să poată să susțină utilajul pe orice pantă pe care acesta o poate urca.

Verificări

Testarea funcționării senzorului de înclinare

Observație: Efectuați acest test de la nivelul solului cu ajutorul controlerului platformei. Nu stați în platformă.

- 59 Coborâți complet platforma.
 - 60 Plasați câte o bucată de lemn cu secțiunea de 5 x 10 cm sau similară sub ambele roți de pe o parte și urcați utilajul pe acestea.
 - 61 Ridicați platforma la aproximativ 2,1 m de la nivelul solului.
- ⊙ Rezultat: Platforma trebuie să se oprească, iar alarma de înclinare va emite 180 de semnale sonore pe minut. Indicatorul cu leduri de pe comenzile de pe platformă trebuie să afișeze LL, iar ecranul LCD al comenzilor de la nivelul solului trebuie să afișeze LL: Machine Tilted (utilajul este înclinat).

- 62 Apăsați butonul de activare a funcției de deplasare (dacă utilajul este echipat cu acest accesoriu).



- 63 Apăsați și țineți apăsat butonul de activare a funcției de pe maneta de comandă.
 - 64 Mișcați maneta de comandă în direcția indicată de săgeata albastră, apoi mișcați maneta de comandă în direcția indicată de săgeata galbenă.
- ⊙ Rezultat: Funcția de deplasare trebuie să nu fie operabilă în nicio direcție.
- 65 Coborâți platforma și înlăturați ambele bucăți de lemn.

Testarea vitezei de deplasare cu platforma ridicată

- 66 Ridicați platforma la aproximativ 1,2 m de la nivelul solului.

- 67 Apăsați butonul de activare a funcției de deplasare (dacă utilajul este echipat cu acest accesoriu).



- 68 Apăsați și țineți apăsat butonul de activare a funcției de pe maneta de comandă. Mișcați ușor maneta de comandă în poziția de deplasare maximă.

- ⊙ Rezultat: Viteza maximă de deplasare care poate fi atinsă cu platforma ridicată nu trebuie să depășească 22 cm/s.

Dacă viteza de deplasare cu platforma ridicată depășește 22 cm/s, trebuie să etichetați imediat utilajul și să îl scoateți din funcțiune.

Testarea elementelor de protecție împotriva gropilor

Observație: Elementele de protecție împotriva gropilor trebuie să se deschidă automat atunci când platforma este ridicată. Elementele de protecție împotriva gropilor activează întrerupătoare de sfârșit de cursă care permit utilajului să funcționeze în continuare. Dacă elementele de protecție împotriva gropilor nu se deschid, este declanșată o alarmă, iar utilajul nu se va deplasa și va putea fi ghidat.

- 69 Ridicați platforma.
- ⊙ Rezultat: Când platforma este ridicată 1,2 m de la sol, elementele de protecție împotriva gropilor trebuie să se deschidă.
- 70 Apăsați elementele de protecție împotriva gropilor de pe o parte a utilajului, apoi cele de pe partea opusă.
- ⊙ Rezultat: Elementele de protecție împotriva gropilor nu trebuie să se miște.
- 71 Coborâți platforma.
- ⊙ Rezultat: Elementele de protecție împotriva gropilor trebuie să revină la poziția pe care o au când platforma este coborâtă.

Verificări

72 Plasați o bucată de lemn cu secțiunea de 5 x 10 cm sau similară sub un element de protecție împotriva gropilor.

73 Ridicați platforma.

⊙ Rezultat: Înainte ca platforma să fie ridicată 2,1 m de la sol, se va emite o alarmă sonoră. Indicatorul cu leduri de pe comenzile de pe platformă trebuie să afișeze PHS, iar ecranul LCD al comenzilor de la nivelul solului trebuie să afișeze PHS: Pothole Guard Stuck (Elementele de protecție împotriva gropilor, blocate).

74 Apăsați butonul de activare a funcției de deplasare (dacă utilajul este echipat cu acest accesoriu).



75 Apăsați și țineți apăsat butonul de activare a funcției de pe maneta de comandă.

76 Mișcați ușor maneta de comandă în direcția indicată de săgeata albastră, apoi în direcția indicată de săgeata galbenă.

⊙ Rezultat: Utilajul nu trebuie să se deplaseze nici înainte, nici înapoi.

77 Apăsați butonul de activare a funcției de deplasare (dacă utilajul este echipat cu acest accesoriu).



78 Apăsați și țineți apăsat butonul de activare a funcției de pe maneta de comandă.

79 Apăsați comutatorul basculant din partea de sus a manetei de comandă în direcțiile indicate de triunghiul albastru și triunghiul galben de pe panoul de comandă.

⊙ Rezultat: Roțile conducătoare nu trebuie să se întoarcă nici spre stânga, nici spre dreapta.

80 Coborâți platforma.

81 Scoateți bucată de lemn cu secțiunea de 5 x 10 cm sau similară.

Utilizați șablonul de butoane pentru comenzile de la nivelul platformei pentru a determina ce test de funcționare să derulați din următoarele două.

Utilizați această procedură de test de funcționare dacă eticheta de pe comenzile de la nivelul platformei are aceste butoane.



Testarea funcționării stabilizatorilor (GS-3232)

82 Ridicați platforma.

⊙ Rezultat: Platforma trebuie să se ridice la 6,7 m și să se oprească.

83 Coborâți complet platforma.

84 Apăsați și țineți apăsat butonul de activare a stabilizatorilor.

85 Apăsați și țineți apăsat butonul de extindere a stabilizatorilor.

⊙ Rezultat: Stabilizatorii trebuie să se extindă. Indicatorul luminos al fiecărui stabilizator se va aprinde intermitent în verde în timp ce stabilizatorul corespunzător se extinde.

86 Țineți în continuare apăsat butonul de activare a stabilizatorilor, întrerupătorul cu pedală (dacă utilajul este echipat cu acest accesoriu) și butonul de extindere a stabilizatorilor până când toate indicatoarele luminoase ale stabilizatorilor vor lumina în continuu verde și va fi emis un semnal sonor lung de la alarma comenzilor de pe platformă. Utilajul este acum în poziție orizontală. În acest moment, funcțiile de deplasare și direcție sunt dezactivate.

Observație: Dacă butoanele de activare a stabilizatorilor și de extindere a stabilizatorilor sunt eliberate prea repede în cursul extinderii, indicatoarele luminoase ale stabilizatorilor vor continua să se aprindă intermitent în verde, indicând că stabilizatorii nu au atins solul.

Verificări

Observație: Dacă butonul de activare a stabilizatorilor, întrerupătorul cu pedală (dacă utilajul este echipat cu acest accesoriu) și butonul de extindere a stabilizatorilor sunt eliberate prea repede după ce stabilizatorii au atins solul, nu se va emite un semnal sonor lung de la comenzile de pe platformă, iar indicatoarele luminoase ale stabilizatorilor vor lumina continuu în verde. Dacă nu se emite un semnal sonor lung, iar indicatoarele luminoase ale stabilizatorilor luminează continuu în verde, este posibil ca stabilizatorii să nu fie complet extinși sau ca utilajul să nu fie în poziție orizontală.

- 87 Apăsați și țineți apăsat butonul de activare a funcției de pe maneta de comandă.
- 88 Mișcați ușor maneta de comandă în direcția indicată de săgeata albastră, apoi în direcția indicată de săgeata galbenă.
- ⊙ Rezultat: Utilajul nu trebuie să se deplaseze în direcțiile indicate de săgeata albastră și săgeata galbenă.
- 89 Apăsați și țineți apăsat butonul de activare a funcției de pe maneta de comandă.
- 90 Apăsați comutatorul basculant din partea de sus a manetei de comandă în direcțiile indicate de triunghiul albastru și triunghiul galben de pe panoul de comandă.
- ⊙ Rezultat: Roțile conducătoare nu trebuie să se întoarcă în direcțiile indicate de triunghiul albastru și triunghiul galben.
- 91 Ridicați platforma.
- ⊙ Rezultat: Platforma trebuie să se ridice la 9,8 m și să se oprească.

- 92 Coborâți complet platforma.
- 93 Apăsați și țineți apăsat butonul de activare a stabilizatorilor.
- ⊙ Rezultat: Stabilizatorii nu trebuie să se retragă.
- 94 Apăsați și țineți apăsat butonul de retragere a stabilizatorilor.
- ⊙ Rezultat: Stabilizatorii nu trebuie să se retragă.
- 95 Apăsați și țineți apăsat butonul de activare a stabilizatorilor.
- 96 Apăsați și țineți apăsat butonul de retragere a stabilizatorilor.
- ⊙ Rezultat: Stabilizatorii trebuie să se retragă. Indicatorul luminos al fiecărui stabilizator va lumina continuu în verde în timp ce stabilizatorul corespunzător se va retrage.
- 97 Țineți în continuare apăsat butonul de activare a stabilizatorilor, întrerupătorul cu pedală (dacă utilajul este echipat cu acest accesoriu) și butonul de retragere a stabilizatorilor până când stabilizatorii se retrag complet. Eliberați butoanele de activare a stabilizatorilor și de retragere a stabilizatorilor când se sting toate indicatoarele luminoase ale stabilizatorilor. Toate funcțiile sunt acum restabilite.

Observație: Dacă butonul de activare a stabilizatorilor, întrerupătorul cu pedală (dacă utilajul este echipat cu acest accesoriu) și butonul de retragere a stabilizatorilor sunt eliberate prea repede în cursul retragerii, indicatoarele luminoase ale stabilizatorilor se vor aprinde intermitent în verde, indicând faptul că stabilizatorii nu s-au retras complet.

Verificări

Utilizați această procedură de test de funcționare dacă eticheta de pe comenzile de la nivelul platformei are aceste butoane.



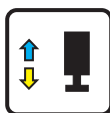
Testarea funcționării stabilizatorilor (GS-3232)

98 Ridicați platforma.

- ⊙ Rezultat: Platforma trebuie să se ridice la 6,7 m și să se oprească.

99 Coborâți complet platforma.

100 Apăsați butonul de activare a funcționării stabilizatorilor. Pe ecranul LCD, se va aprinde un cerc sub simbolul pentru funcționarea stabilizatorilor.



Dacă maneta de comandă nu este mișcată în decurs de șapte secunde după apăsarea butonului de activare a funcționării stabilizatorilor, cercul de sub simbolul pentru funcționarea stabilizatorilor se va stinge, iar stabilizatorii nu vor funcționa. Apăsați din nou butonul de activare a funcționării stabilizatorilor.

101 Apăsați și țineți apăsat butonul de activare a funcției de pe maneta de comandă.

102 Mișcați maneta de comandă în direcția indicată de săgeata galbenă.

- ⊙ Rezultat: Stabilizatorii trebuie să se extindă. Indicatorul luminos al fiecărui stabilizator se va aprinde intermitent în verde în timp ce stabilizatorul corespunzător se extinde.

103 Continuați să țineți maneta de comandă în direcția indicată de săgeata galbenă până când toate indicatoarele luminoase ale stabilizatorilor vor lumina în continuu verde și va fi emis un semnal sonor lung de la alarma comenzilor de pe platformă. Utilajul este acum în poziție orizontală. În acest moment, funcțiile de deplasare și direcție sunt dezactivate.

Observație: Dacă maneta de comandă sau întrerupătorul cu pedală (dacă utilajul este echipat cu acest accesoriu) sunt eliberate prea repede în cursul extinderii, indicatoarele luminoase ale stabilizatorilor vor continua să lumineze intermitent în verde, indicând faptul că stabilizatorii nu au atins solul.

Observație: Dacă maneta de comandă sau întrerupătorul cu pedală (dacă utilajul este echipat cu acest accesoriu) sunt eliberate prea repede după ce stabilizatorii au atins solul, nu se va emite un semnal sonor lung de la comenzile de pe platformă, iar indicatoarele luminoase ale stabilizatorilor vor lumina continuu în verde. Dacă nu se emite un semnal sonor lung, iar indicatoarele luminoase ale stabilizatorilor luminează continuu în verde, este posibil ca stabilizatorii să nu fie complet extinși sau ca utilajul să nu fie în poziție orizontală.

104 Apăsați butonul de activare a funcției de deplasare.

105 Apăsați și țineți apăsat butonul de activare a funcției de pe maneta de comandă.

106 Mișcați ușor maneta de comandă în direcția indicată de săgeata albastră, apoi în direcția indicată de săgeata galbenă.

- ⊙ Rezultat: Utilajul nu trebuie să se deplaseze în direcțiile indicate de săgeata albastră și săgeata galbenă.

Verificări

- 107 Apăsați butonul de activare a funcției de deplasare.
- 108 Apăsați și țineți apăsat butonul de activare a funcției de pe maneta de comandă.
- 109 Apăsați comutatorul basculant din partea de sus a manetei de comandă în direcțiile indicate de triunghiul albastru și triunghiul galben de pe panoul de comandă.
- ⊙ Rezultat: Roțile conducătoare nu trebuie să se întoarcă în direcțiile indicate de triunghiul albastru și triunghiul galben.
- 110 Ridicați platforma.
- ⊙ Rezultat: Platforma trebuie să se ridice la 9,8 m și să se oprească.
- 111 Coborâți complet platforma.
- 112 Apăsați butonul de activare a funcționării stabilizatorilor.
- 113 Așteptați șapte secunde pentru ca funcționarea stabilizatorilor să nu mai fie activă.
- 114 Mișcați ușor maneta de comandă în direcția indicată de săgeata albastră, apoi în direcția indicată de săgeata galbenă.
- ⊙ Rezultat: Stabilizatorii nu trebuie să se retragă.
- 115 Apăsați butonul de activare a funcționării stabilizatorilor.
- 116 Mișcați maneta de comandă în direcția indicată de săgeata albastră.
- ⊙ Rezultat: Stabilizatorii trebuie să se retragă. Indicatorul luminos al fiecărui stabilizator va lumina continuu în verde în timp ce stabilizatorul corespunzător se va retrage.
- 117 Țineți în continuare maneta de comandă și întrerupătorul cu pedală (dacă utilajul este echipat cu acest accesoriu) până când stabilizatorii se retrag complet. Eliberați maneta de comandă după ce se sting toate indicatoarele luminoase ale stabilizatorilor. Toate funcțiile sunt acum restabilite.

Observație: Dacă maneta de comandă sau întrerupătorul cu pedală (dacă utilajul este echipat cu acest accesoriu) sunt eliberate prea repede în cursul retragerii, indicatoarele luminoase ale stabilizatorilor vor lumina intermitent în verde, indicând faptul că stabilizatorii nu sunt retrași complet.

Verificări



Pentru a putea opera utilajul:

- Trebuie să învățați și să puneți în practică principiile de operare a utilajului în condiții de siguranță, prevăzute în acest manual de operare.
 - 1 Evitați situațiile periculoase.
 - 2 Efectuați întotdeauna o verificare premergătoare punerii în funcțiune.
 - 3 Înainte de utilizare, realizați întotdeauna teste de funcționare.
 - 4 Verificați zona de lucru.**
Înainte de a trece la secțiunea următoare, trebuie să cunoașteți și să înțelegeți operațiunea de verificare a zonei de lucru.
 - 5 Folosiți utilajul numai în modul stabilit de către producător.

Verificarea zonei de lucru

Trebuie să aveți în vedere și să evitați următoarele situații periculoase:

- zone cu materiale descărcate sau gropi
- terenuri accidentate, cu obstacole sau resturi de diverse materiale
- suprafețe înclinate
- suprafețe alunecoase sau instabile
- obstacole deasupra utilajului și conductori de înaltă tensiune
- zone periculoase
- suprafețe care nu sunt adecvate pentru susținerea tuturor sarcinilor determinate de către utilaj
- vânt și condiții atmosferice nefavorabile
- prezența personalului neautorizat
- alte situații de pericol potențial

Verificarea zonei de lucru

Verificarea zonei de lucru îl ajută pe operator să determine dacă zona de lucru este corespunzătoare pentru operarea utilajului în condiții de siguranță. Această verificare trebuie efectuată de către operator înainte de mutarea utilajului în zona de lucru.

Este responsabilitatea operatorului să citească despre pericolele existente în zona de lucru și să le țină minte, să fie atent la acestea și să le evite în timp ce mută, reglează și operează utilajul.

Verificări

Verificarea etichetelor pentru modelele GS-1530, GS-1532, GS-1930 și GS-1932

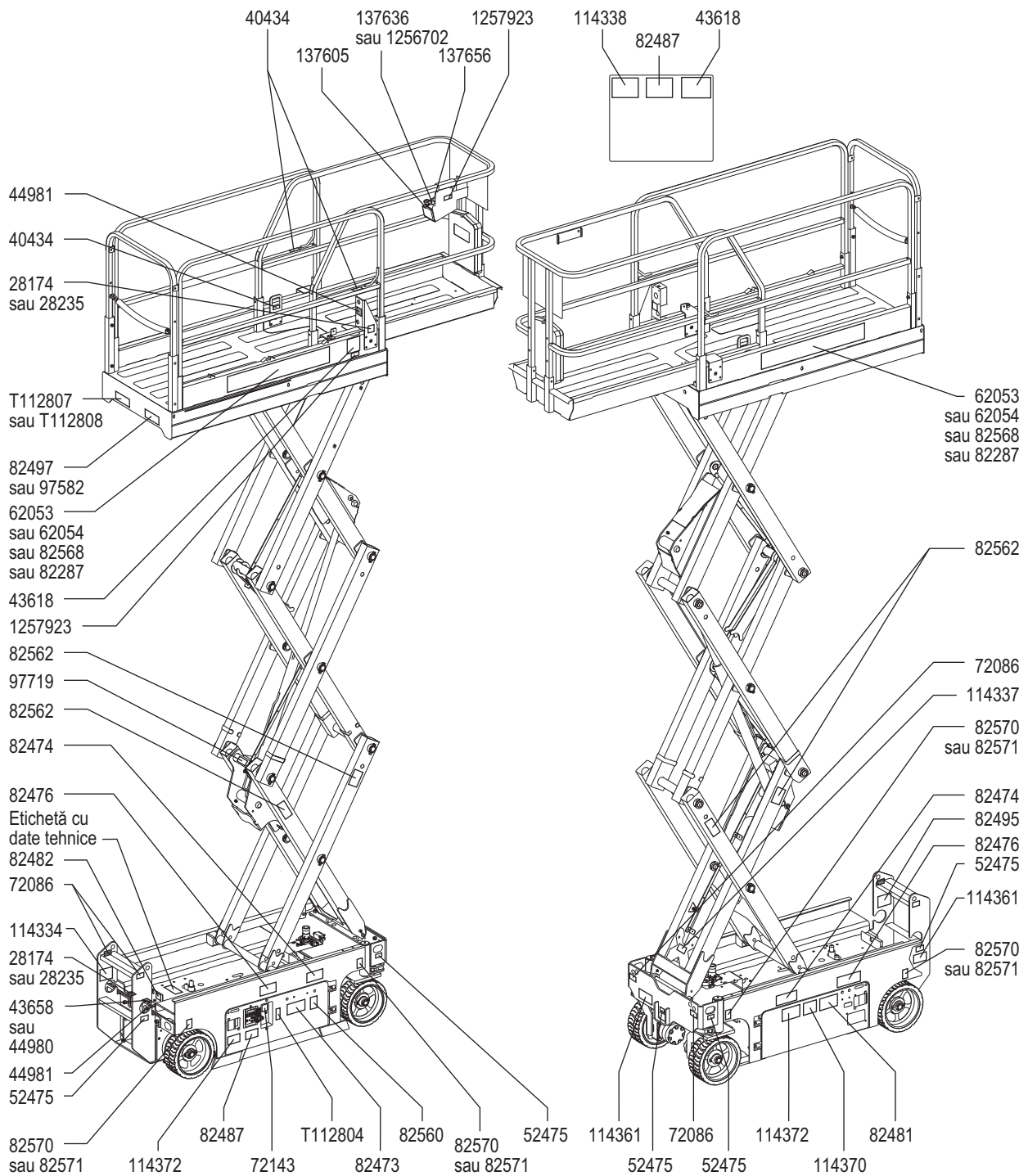
Utilizați imaginile de pe pagina următoare pentru a verifica dacă toate etichetele sunt lizibile și la locul lor.

Mai jos, este prezentată o listă numerică cu descrieri și cantități.

Nr. etichetă	Descriere etichetă	Cantitate
28174	Etichetă – Tensiune de alimentare platformă, 230 V	2
28235	Etichetă – Tensiune de alimentare platformă, 115 V	2
40434	Etichetă – Punct de ancorare curele de siguranță	5
43618	Etichetă – Săgeți direcționale	2
43658	Etichetă – Tensiune de alimentare încărcător, 230 V	1
44980	Etichetă – Tensiune de alimentare încărcător, 115 V	1
44981	Etichetă – Conductă de aer comprimat pentru platformă, 7,58 bari	2
52475	Etichetă – Prindere pentru asigurare la transport	5
62053	Cosmetic – Genie GS-1530	2
62054	Cosmetic – Genie GS-1930	2
72086	Etichetă – Punct de ridicare	4
72143	Etichetă – Oprire de urgență	1
82287	Cosmetic – Genie GS-1932	2
82473	Etichetă – Acces compartiment	1
82474	Etichetă – Utilizați blocarea de siguranță	2
82476	Etichetă – Pericol de electrocutare	2
82481	Etichetă – Siguranță acumulator/încărcător	1
82482	Etichetă – Coborâre de urgență	1
82487	Etichetă – Citiți manualul	2
82495	Etichetă – Siguranță deblocare frâne și Instrucțiuni de operare	1

Nr. etichetă	Descriere etichetă	Cantitate
82497	Etichetă – Forță manuală, 200 N în aer liber/400 N în spații închise, GS-1532 și GS-1932	1
82560	Etichetă – Pericol de pătrundere prin piele	1
82562	Etichetă – Pericol de strivire	4
82568	Cosmetic – Genie GS-1532	2
82570	Etichetă – Sarcina pe roată, GS-1530 și GS-1532	4
82571	Etichetă – Sarcina pe roată, GS-1930 și GS-1932	4
97582	Etichetă – Forță manuală, 400 N, a se utiliza numai în spații închise, GS-1530 și GS-1930	1
97719	Etichetă – Braț de siguranță	1
114334	Etichetă – Pericol de electrocutare, Priză	1
114337	Etichetă – Pericol de răsturnare, întrerupător de sfârșit de cursă	1
114338	Etichetă – Pericol de răsturnare, alarmă de înclinare	1
114361	Etichetă – Schemă de transport	2
114370	Etichetă – Pericol de răsturnare, Acumulatori	1
114372	Etichetă – Pericol de răsturnare, Compartimente deschise	2
137605	Etichetă – Oprire de urgență, comandă platformă	1
137636	Acoperire – Panou de comandă de pe platformă	1
137656	Etichetă – Deplasare/direcție, Comandă platformă	1
1256702	Acoperire – Panou de comandă de pe platformă	1
1257923	Etichetă – Smartlink	2
T112804	Etichetă – Panoul de comandă la sol	1
T112807	Instrucțiuni – Capacitate maximă, 272 kg, GS-1530 și GS-1532	1
T112808	Instrucțiuni – Capacitate maximă, 227 kg, GS-1930 și GS-1932	1

Verificări



Verificări

Verificarea etichetelor pentru modelele GS-2032, GS-2632 și GS-3232

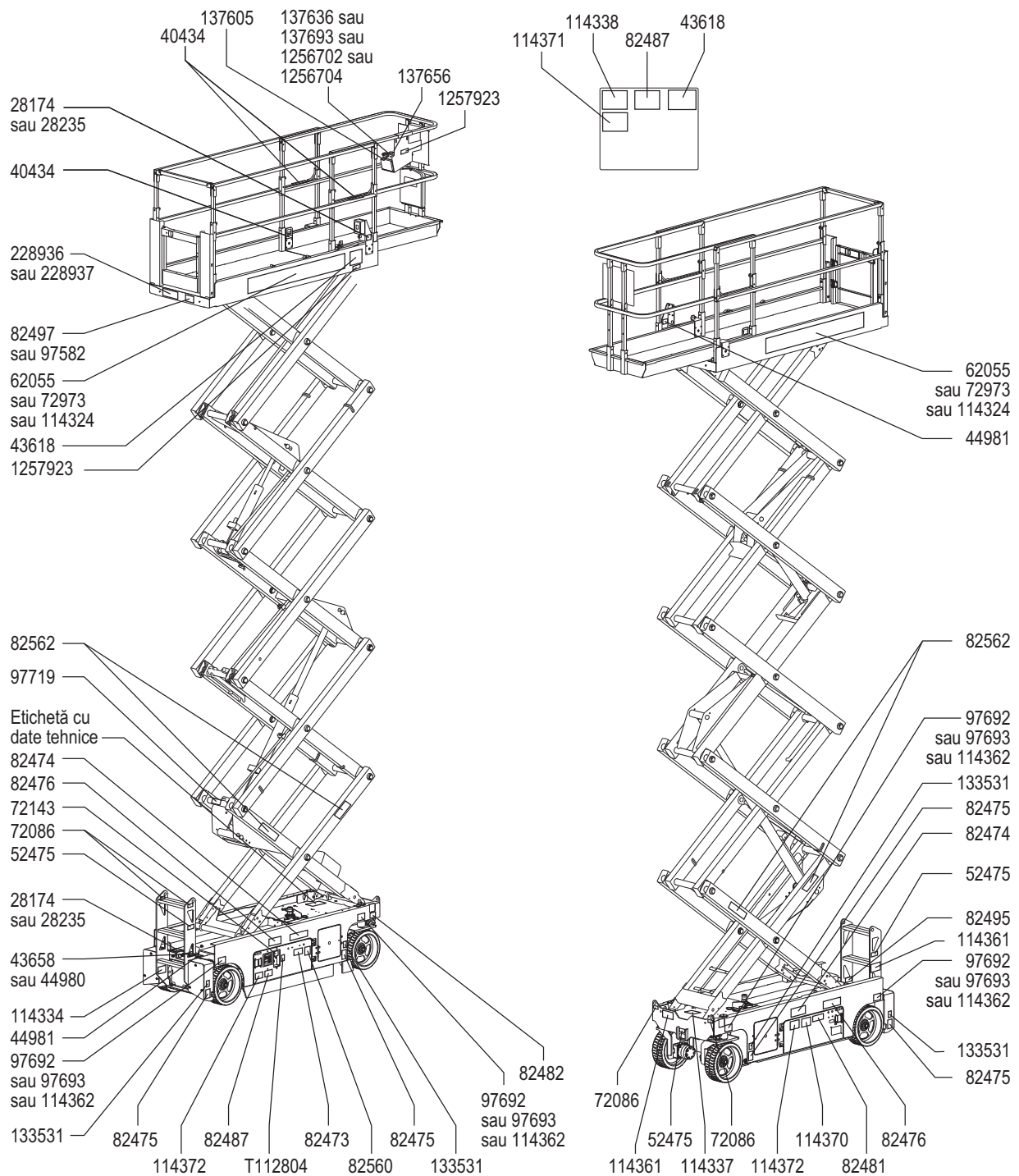
Utilizați imaginile de pe pagina următoare pentru a verifica dacă toate etichetele sunt lizibile și la locul lor.

Mai jos, este prezentată o listă numerică cu descrieri și cantități.

Nr. etichetă	Descriere etichetă	Cantitate
28174	Etichetă – Tensiune de alimentare platformă, 230 V	2
28235	Etichetă – Tensiune de alimentare platformă, 115 V	2
40434	Etichetă – Punct de ancorare curele de siguranță	3
43618	Etichetă – Săgeți direcționale	2
43658	Etichetă – Tensiune de alimentare încărcător, 230 V	1
44980	Etichetă – Tensiune de alimentare încărcător, 115 V	1
44981	Etichetă – Conductă de aer comprimat pentru platformă, 7,58 bari	2
52475	Etichetă – Prindere pentru asigurare la transport	3
62055	Cosmetic – Genie GS-2032	2
72086	Etichetă – Punct de ridicare	4
72143	Etichetă – Oprire de urgență	1
72973	Cosmetic – Genie GS-2632	2
82473	Etichetă – Acces compartiment	1
82474	Etichetă – Utilizați blocarea de siguranță	2
82475	Etichetă – Pericol de strivire, stabilizatori (numai la GS-3232)	4
82476	Etichetă – Pericol de electrocutare	2
82481	Etichetă – Siguranță acumulator/încărcător	1
82482	Etichetă – Coborâre de urgență	1
82487	Etichetă – Citiți manualul	2
82495	Etichetă – Siguranță deblocare frâne și Instrucțiuni de operare	1
82497	Etichetă – Forță manuală, 200 N în aer liber/400 N în spații închise, GS-2032	1

Nr. etichetă	Descriere etichetă	Cantitate
82560	Etichetă – Pericol de pătrundere prin piele	1
82562	Etichetă – Pericol de strivire	4
97582	Etichetă – Forță manuală, 400 N, a se utiliza numai în spații închise, GS-2632 și GS-3232	1
97692	Etichetă – Sarcina pe roată, GS-2032	4
97693	Etichetă – Sarcina pe roată, GS-2632	4
97719	Etichetă – Braț de siguranță	1
114324	Cosmetic – Genie GS-3232	2
114334	Etichetă – Pericol de electrocutare, Priză	1
114337	Etichetă – Pericol de răsturnare, întrerupător de sfârșit de cursă	1
114338	Etichetă – Pericol de răsturnare, alarmă de înclinare	1
114361	Etichetă – Schemă de transport	2
114362	Etichetă – Sarcina pe roată, GS-3232	4
114370	Etichetă – Pericol de răsturnare, Acumulatori	1
114371	Etichetă – Siguranța stabilizatorilor (numai la GS-3232)	1
114372	Etichetă – Pericol de răsturnare, Compartimente deschise	2
133531	Etichetă – Sarcină stabilizator, GS-3232	4
137605	Etichetă – Oprire de urgență, comandă platformă	1
137636	Acoperire – Panou de comandă de pe platformă (toate modelele, cu excepția modelului GS-3232)	1
137656	Etichetă – Deplasare/direcție, Comandă platformă	1
137693	Acoperire – Panou de comandă de pe platformă (numai la GS-3232)	1
228936	Etichetă – Capacitate maximă, 363 kg, GS-2032	1
228937	Etichetă – Capacitate maximă, 227 kg, GS-2632 și GS-3232	1
1256702	Acoperire – Panou de comandă de pe platformă	1
1256704	Acoperire – Panou de comandă de pe platformă cu stabilizatori	1
1257923	Etichetă – Smartlink	2
T112804	Etichetă – Panoul de comandă la sol	1

Verificări



Verificări

Verificarea etichetelor pentru modelele GS-2046, GS-2646, GS-3246 și GS-4047

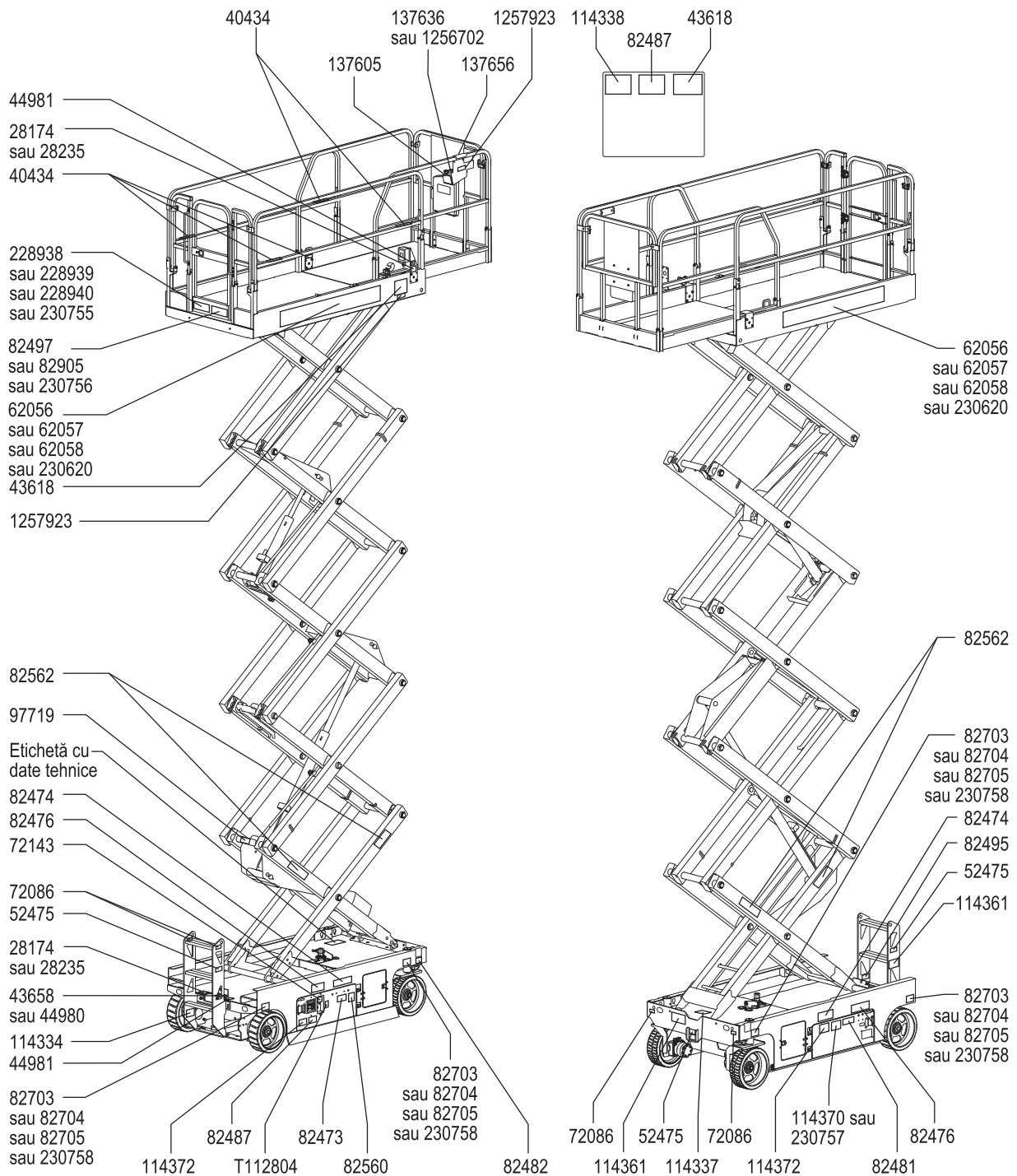
Utilizați imaginile de pe pagina următoare pentru a verifica dacă toate etichetele sunt lizibile și la locul lor.

Mai jos, este prezentată o listă numerică cu descrieri și cantități.

Nr. etichetă	Descriere etichetă	Cantitate
28174	Etichetă – Tensiune de alimentare platformă, 230 V	2
28235	Etichetă – Tensiune de alimentare platformă, 115 V	2
40434	Etichetă – Punct de ancorare curele de siguranță	5
43618	Etichetă – Săgeți direcționale	2
43658	Etichetă – Tensiune de alimentare încărcător, 230 V	1
44980	Etichetă – Tensiune de alimentare încărcător, 115 V	1
44981	Etichetă – Conductă de aer comprimat pentru platformă, 7,58 bari	2
52475	Etichetă – Prindere pentru asigurare la transport	5
62056	Cosmetic – Genie GS-2046	2
62057	Cosmetic – Genie GS-2646	2
62058	Cosmetic – Genie GS-3246	2
72086	Etichetă – Punct de ridicare	4
72143	Etichetă – Oprire de urgență	1
82473	Etichetă – Acces compartiment	1
82474	Etichetă – Utilizați blocarea de siguranță	2
82476	Etichetă – Pericol de electrocutare	2
82481	Etichetă – Siguranță acumulator/încărcător	1
82482	Etichetă – Coborâre de urgență	1
82487	Etichetă – Citiți manualul	2
82495	Etichetă – Siguranță deblocare frâne și Instrucțiuni de operare	1
82497	Etichetă – Forță manuală, 200 N în aer liber/400 N în spații închise, GS-3246	1
82560	Etichetă – Pericol de pătrundere prin piele	1

Nr. etichetă	Descriere etichetă	Cantitate
82562	Etichetă – Pericol de strivire	4
82703	Etichetă – Sarcina pe roată, GS-2046	4
82704	Etichetă – Sarcina pe roată, GS-2646	4
82705	Etichetă – Sarcina pe roată, GS-3246	4
82905	Etichetă – Forță manuală, 400 N, GS-2046 și GS-2646	1
97719	Etichetă – Braț de siguranță	1
114334	Etichetă – Pericol de electrocutare, Priză	1
114337	Etichetă – Pericol de răsturnare, întrerupător de sfârșit de cursă	1
114338	Etichetă – Pericol de răsturnare, alarmă de înclinare	1
114361	Etichetă – Schemă de transport	2
114370	Etichetă – Pericol de răsturnare, Acumulatori, GS-2046, GS-2646 și GS-3246	1
114372	Etichetă – Pericol de răsturnare, Compartimente deschise	2
137605	Etichetă – Oprire de urgență, comandă platformă	1
137636	Acoperire – Panou de comandă de pe platformă	1
137656	Etichetă – Deplasare/direcție, Comandă platformă	1
228938	Etichetă – Capacitate maximă, 544 kg, GS-2046	1
228939	Etichetă – Capacitate maximă, 454 kg, GS-2646	1
228940	Etichetă – Capacitate maximă, 318 kg, GS-3246	1
230620	Cosmetic – Genie GS-4047	2
230755	Etichetă – Capacitate maximă, 350 kg, GS-4047	1
230756	Etichetă – Forță manuală, 400 N numai în spații închise, GS-4047	1
230757	Etichetă – Pericol de răsturnare, Acumulatori, GS-4047	1
230758	Etichetă – Sarcina pe roată, GS-4047	4
1256702	Acoperire – Panou de comandă de pe platformă	1
1257923	Etichetă – Smartlink	2
T112804	Etichetă – Panoul de comandă la sol	1

Verificări



Instrucțiuni de operare



Pentru a putea opera utilajul:

- Trebuie să învățați și să puneți în practică principiile de operare a utilajului în condiții de siguranță, prevăzute în acest manual de operare.
 - 1 Evitați situațiile periculoase.
 - 2 Efectuați întotdeauna o verificare premergătoare punerii în funcțiune.
 - 3 Înainte de utilizare, realizați întotdeauna teste de funcționare.
 - 4 Verificați zona de lucru.
 - 5 **Folosiți utilajul numai în modul stabilit de către producător.**

Noțiuni fundamentale

Secțiunea Instrucțiuni de operare vă oferă instrucțiuni referitoare la fiecare aspect al operării utilajului. Este responsabilitatea operatorului să respecte toate regulile de siguranță și instrucțiunile din manualul de operare, manualele privind siguranța și responsabilitățile care revin fiecărei părți.

Este interzisă folosirea acestui utilaj în alte scopuri decât cel de ridicare a personalului, împreună cu uneltele și materialele acestuia, până la o zonă de lucru aeriană, deoarece acest lucru este nesigur și periculos.

Numai personalul calificat și autorizat trebuie să aibă permisiunea de a opera acest utilaj. Dacă, în timpul aceluiași schimb, în momente diferite, este posibil ca mai mulți operatori să utilizeze același utilaj, toți acești operatori trebuie să fie autorizați și trebuie să urmeze toate regulile de siguranță și instrucțiunile din manualul de operare, manualele privind siguranța și responsabilitățile care revin fiecărei părți. Acest lucru înseamnă că fiecare operator nou trebuie să efectueze verificarea premergătoare punerii în funcțiune, testele de funcționare și verificarea zonei de lucru înainte de a folosi utilajul.

Instrucțiuni de operare

Oprirea de urgență

Împingeți în poziția oprit butonul roșu pentru oprire de urgență de la comenzile de la nivelul solului sau de pe platformă pentru a dezactiva toate funcțiile.

Corectati orice funcție care este activă când se apasă oricare dintre cele două butoane roșii pentru oprire de urgență.

Coborâre de urgență

- 1 Trageți butonul de coborâre de urgență pentru a coborî platforma.

Operarea utilajului de la nivelul solului

- 1 Înainte de a folosi utilajul, asigurați-vă că bateria de acumulatori este conectată.
- 2 Rotiți comutatorul cu cheie în poziția pentru comandă de la nivelul solului.
- 3 Trageți în poziția pornit atât butonul roșu pentru oprire de urgență de pe platformă, cât și pe cel de la nivelul solului.

Pentru poziționarea platformei

- 1 La panoul de comandă, apăsați și țineți apăsat butonul de activare a ridicării.
- 2 Apăsați butonul de ridicare sau coborâre a platformei.

Funcțiile de direcție și deplasare nu sunt disponibile la comenzile de la nivelul solului.

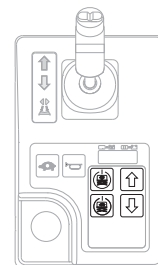
Operarea utilajului de pe platformă

- 1 Înainte de a folosi utilajul, asigurați-vă că bateria de acumulatori este conectată.
- 2 Rotiți comutatorul cu cheie în poziția pentru comandă de pe platformă.
- 3 Trageți în poziția pornit atât butonul roșu pentru oprire de urgență de pe platformă, cât și pe cel de la nivelul solului.

Identificarea controlerului

Aceste utilaje au fost produse folosind două stiluri de comenzi la nivelul platformei. Utilizați șablonul de butoane pentru comenzile de la nivelul platformei pentru a determina care sunt instrucțiunile valabile în cazul utilajului dumneavoastră.

Utilizați aceste instrucțiuni dacă eticheta de pe comenzile de la nivelul platformei are aceste butoane.



Pentru poziționarea platformei


- 1 Apăsați și țineți apăsat butonul de activare a ridicării cu viteză ridicată sau viteză redusă.
- 2 Apăsați și țineți apăsat întrerupătorul cu pedală (dacă utilajul este echipat cu acest accesoriu).
- 3 Apăsați butonul de ridicare sau coborâre a platformei.



Instrucțiuni de operare

Pentru poziționarea stabilizatorilor (modelele GS-3232)

Pentru a extinde stabilizatorii:

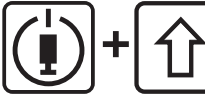
- 1 Apăsați și țineți apăsat butonul de activare a stabilizatorilor. 
- 2 Apăsați și țineți apăsat întrerupătorul cu pedală (dacă utilajul este echipat cu acest accesoriu).
- 3 Apăsați și țineți apăsat butonul de extindere a stabilizatorilor.

Stabilizatorii vor începe să se extindă. Indicatorul luminos al fiecărui stabilizator se va aprinde intermitent în verde în timp ce stabilizatorul corespunzător se extinde. Țineți în continuare apăsat butoanele de activare a stabilizatorilor și de extindere a stabilizatorilor până când toate indicatoarele luminoase ale stabilizatorilor vor lumina continuu verde și va fi emis un semnal sonor lung de la alarma comenzilor de pe platformă. Utilajul este acum în poziție orizontală.

Observație: Dacă butoanele de activare a stabilizatorilor și de extindere a stabilizatorilor sunt eliberate prea repede în cursul extinderii, indicatoarele luminoase ale stabilizatorilor vor continua să se aprindă intermitent în verde, indicând că stabilizatorii nu au atins solul.

Observație: Dacă indicatoarele luminoase ale stabilizatorilor luminează continuu în verde, este posibil ca utilajul să nu fie în poziție orizontală sau ca stabilizatorii să nu fie complet extinși dacă nu se emite un semnal sonor lung de la alarma comenzilor de pe platformă.


Retragerea stabilizatorilor:

- 1 Apăsați și țineți apăsat butonul de activare a stabilizatorilor. 
- 2 Apăsați și țineți apăsat întrerupătorul cu pedală (dacă utilajul este echipat cu acest accesoriu).
- 3 Apăsați și țineți apăsat butonul de retragere a stabilizatorilor.

Stabilizatorii vor începe să se retragă. Indicatorul luminos al fiecărui stabilizator va lumina continuu în verde în timp ce stabilizatorul corespunzător se va retrage. Țineți în continuare apăsat butoanele de activare a stabilizatorilor și de retragere a stabilizatorilor până când se sting toate indicatoarele luminoase ale stabilizatorilor, indicând faptul că stabilizatorii s-au retras complet. Toate funcțiile utilajului sunt acum restabilite.

Observație: Dacă butoanele de activare a stabilizatorilor și de retragere a stabilizatorilor sunt eliberate prea repede în cursul retragerii, indicatoarele luminoase ale stabilizatorilor se vor aprinde intermitent în verde, indicând că stabilizatorii nu s-au retras complet.

Pentru direcție

- 1 Apăsați și țineți apăsat butonul de activare a funcției deplasare/direcție de pe maneta de comandă.
- 2 Apăsați și țineți apăsat întrerupătorul cu pedală (dacă utilajul este echipat cu acest accesoriu).
- 3 Întoarceți roțile conducătoare cu ajutorul comutatorului basculant din partea de sus a manetei de comandă. 

Instrucțiuni de operare

Pentru deplasare

- 1 Apăsați și țineți apăsat butonul de activare a funcției deplasare/direcție de pe maneta de comandă.
- 2 Apăsați și țineți apăsat întrerupătorul cu pedală (dacă utilajul este echipat cu acest accesoriu).
- 3 Măriți viteza: Mișcați ușor maneta de comandă din centru.

Reduceți viteza: Mișcați ușor maneta de comandă spre centru.

Stop: Reduceți maneta de comandă în centru sau nu mai apăsați butonul de activare a funcției.

Utilizați săgețile indicatoare codate pe culori de pe comenzile de pe platformă și de pe platforma propriu-zisă pentru a identifica direcția în care se va deplasa utilajul.

Viteza de deplasare a utilajului este restricționată atunci când platforma este ridicată.

Starea acumulatorului va afecta performanțele utilajului. Viteza de deplasare a utilajului și viteza de funcționare se vor reduce când indicatorul nivelului de încărcare a acumulatorilor va lumina intermitent.

Pentru a selecta viteza de deplasare

Comenzile de deplasare pot fi acționate în două moduri de viteză de deplasare diferite, în cazul utilajelor cu platforma coborâtă. Când indicatorul luminos al butonului pentru viteza de deplasare este aprins, este activ modul de viteză de deplasare lentă. Când indicatorul luminos al butonului pentru viteza de deplasare este stins, este activ modul de viteză de deplasare rapidă.

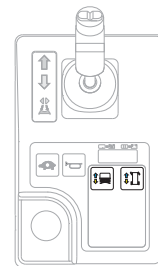
Apăsați butonul pentru viteza de deplasare pentru a selecta viteza dorită.



Observație: Când platforma este ridicată, indicatorul luminos al butonului pentru viteza de deplasare este mereu aprins, indicând o viteză de deplasare rapidă.

Identificarea controlerului

Utilizați aceste instrucțiuni dacă eticheta de pe comenzile de la nivelul platformei are aceste butoane.



Pentru poziționarea platformei

- 1 Apăsați butonul de activare a funcției de ridicare. Pe ecranul LCD, se va aprinde un cerc sub simbolul pentru funcția de ridicare.



Dacă maneta de comandă nu este mișcată în decurs de șapte secunde după apăsarea butonului de activare a funcției de ridicare, cercul de sub simbolul pentru funcția de ridicare se va stinge, iar funcția de ridicare nu va fi activă. Apăsați din nou butonul de activare a funcției de ridicare.

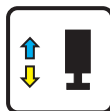
- 2 Apăsați și țineți apăsat butonul de activare a funcției de pe maneta de comandă.
- 3 Utilaje echipate cu întrerupător cu pedală: Apăsați și țineți apăsat simultan întrerupătorul cu pedală și butonul de activare a funcției pe maneta de comandă.
- 4 Mișcați maneta de comandă conform marcajelor de pe panoul de comandă.

Instrucțiuni de operare

Pentru poziționarea stabilizatorilor (modelele GS-3232)

Pentru a extinde stabilizatorii:

- 1 Apăsați butonul de activare a funcționării stabilizatorilor. Pe ecranul LCD, se va aprinde un cerc sub simbolul pentru funcționarea stabilizatorilor.
- 2 Utilaje echipate cu întrerupător cu pedală: Apăsați și țineți apăsat simultan întrerupătorul cu pedală și butonul de activare a funcției pe maneta de comandă.
- 3 Mișcați maneta de comandă în direcția indicată de săgeata galbenă.



Stabilizatorii vor începe să se extindă. Indicatorul luminos pentru stabilizatorii individuali va lumina verde continuu când stabilizatorul corespunzător va atinge solul. Mișcați în continuare maneta de comandă până când indicatorul luminos de activare a funcției de ridicare va lumina verde și va fi emis un semnal sonor. Utilajul este acum în poziție orizontală. Când indicatorul luminos de eroare a funcției de ridicare luminează roșu, funcțiile de ridicare/coborâre și deplasare sunt dezactivate. Indicatorul luminos de eroare a funcției de ridicare va lumina roșu în următoarele situații:

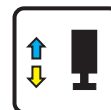
- Platforma este ridicată la 6,7 m, iar stabilizatorii nu sunt deschiși.
- Nu toți stabilizatorii sunt în contact cu solul.
- Toți cei patru stabilizatori sunt în contact cu solul, dar utilajul nu este în poziție orizontală.
- Cod de eroare.

Observație: Dacă butoanele de activare a stabilizatorilor și de extindere a stabilizatorilor sunt eliberate prea repede în cursul extinderii, indicatoarele luminoase ale stabilizatorilor vor continua să se aprindă intermitent în verde, indicând că stabilizatorii nu au atins solul.

Observație: Dacă indicatoarele luminoase ale stabilizatorilor luminează continuu în verde, este posibil ca utilajul să nu fie în poziție orizontală sau ca stabilizatorii să nu fie complet extinși dacă nu se emite un semnal sonor lung de la alarma comenzilor de pe platformă.

Retragerea stabilizatorilor:

- 1 Apăsați butonul de activare a funcționării stabilizatorilor.
- 2 Utilaje echipate cu întrerupător cu pedală: Apăsați și țineți apăsat simultan întrerupătorul cu pedală și butonul de activare a funcției pe maneta de comandă.
- 3 Mișcați maneta de comandă în direcția indicată de săgeata albastră.



Eliberați maneta de comandă după ce stabilizatorii nu mai ating solul. După aproximativ 5 secunde, indicatorii luminoși ai stabilizatorilor se vor stinge. Toate funcțiile sunt acum restabilite.

Observație: Dacă butoanele de activare a stabilizatorilor și de retragere a stabilizatorilor sunt eliberate prea repede în cursul retragerii, indicatoarele luminoase ale stabilizatorilor se vor aprinde intermitent în verde, indicând că stabilizatorii nu s-au retras complet.

Instrucțiuni de operare

Pentru direcție

- 1 Apăsați butonul de activare a funcției de deplasare. Pe ecranul LCD, se va aprinde un cerc sub simbolul pentru funcția de deplasare.

Dacă maneta de comandă nu este mișcată în decurs de șapte secunde după apăsarea butonului de activare a funcției de deplasare, cercul de sub simbolul pentru funcția de ridicare se va stinge, iar funcția de deplasare nu va fi activă. Apăsați din nou butonul de activare a funcției de deplasare.

- 2 Apăsați și țineți apăsat întrerupătorul cu pedală (dacă utilajul este echipat cu acest accesoriu).
- 3 Întoarceți roțile conducătoare cu ajutorul comutatorului basculant din partea de sus a manetei de comandă.



Pentru deplasare

- 1 Apăsați butonul de activare a funcției de deplasare. Pe ecranul LCD, se va aprinde un cerc sub simbolul pentru funcția de deplasare.

Dacă maneta de comandă nu este mișcată în decurs de șapte secunde după apăsarea butonului de activare a funcției de deplasare, cercul de sub simbolul pentru funcția de ridicare se va stinge, iar funcția de deplasare nu va fi activă. Apăsați din nou butonul de activare a funcției de deplasare.

- 2 Utilaje echipate cu întrerupător cu pedală: Apăsați și țineți apăsat simultan întrerupătorul cu pedală și butonul de activare a funcției pe maneta de comandă.
- 3 Măriți viteza: Mișcați ușor maneta de comandă din centru.
 Reduceți viteza: Mișcați ușor maneta de comandă spre centru.
 Stop: Readuceți maneta de comandă în centru sau nu mai apăsați butonul de activare a funcției.

Utilizați săgețile indicatoare codate pe culori de pe comenzile de pe platformă și de pe platforma propriu-zisă pentru a identifica direcția în care se va deplasa utilajul.


Viteza de deplasare a utilajului este restricționată atunci când platforma este ridicată.

Starea acumulatorului va afecta performanțele utilajului. Viteza de deplasare a utilajului și viteza de funcționare se vor reduce când indicatorul nivelului de încărcare a acumulatorilor va lumina intermitent.


▲ Deplasarea utilajului pe o pantă

Determinați nivelurile maxime de înclinare și înclinare laterală pentru utilaj și stabiliți gradul de înclinare a pantei.

Nivel maxim de înclinare, cu platforma coborâtă:

	GS-1530, GS-1532, GS-2032, GS-2046 și GS-2646	30%	17°
	GS-1930, GS-1932, GS-2632, GS-3232, GS-3246 și GS-4047	25%	14°

Nivel maxim de înclinare laterală, cu platforma coborâtă:

	GS-1530, GS-1532, GS-2032, GS-2046 și GS-2646	30%	17°
	GS-1930, GS-1932, GS-2632, GS-3232, GS-3246 și GS-4047	25%	14°

Observație: Nivelul de înclinare depinde de condițiile de teren și tracțiunea corespunzătoare.

Apăsați butonul pentru viteza de deplasare în poziția pentru modul de viteză de deplasare rapidă.

Instrucțiuni de operare

Pentru a determina gradul de înclinare a pantei:

Măsurați panta cu un înclinometru digital SAU utilizați următoarea procedură.

Veți avea nevoie de:

- nivelă cu bulă de aer
- o bucată dreaptă de lemn, de cel puțin 1 m lungime
- ruletă

Așezați bucata de lemn pe pantă.

În partea de jos a pantei, așezați nivela pe marginea superioară a bucății de lemn și ridicați-i capătul până când bucata de lemn este în poziție perfect orizontală.

În timp ce mențineți poziția bucății de lemn, măsurați distanța verticală de la partea de jos a bucății de lemn până la nivelul solului.

Împărțiți distanța măsurată cu ruleta (distanța pe verticală) la lungimea bucății de lemn (distanța pe orizontală) și înmulțiți rezultatul cu 100.

Exemplu:



Bucată de lemn = 3,6 m

Distanța pe orizontală = 3,6 m

Distanța pe verticală = 0,3 m

$0,3 \text{ m} \div 3,6 \text{ m} = 0,083 \times 100 = \text{înclinare de } 8,3\%$

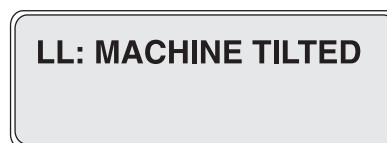
Dacă panta depășește nivelul maxim al înclinării la urcare, la coborâre și cel al înclinării laterale, utilajul trebuie să fie ridicat/coborât cu trolul sau transportat pe pantă în sus sau în jos. Consultați secțiunea Instrucțiuni de transport și ridicare.

Coduri indicatoare operaționale

Dacă indicatorul de diagnostic cu leduri de pe comenzile platformei sau indicatorul de diagnostic LCD de la comenzile de la nivelul solului afișează un cod indicator operațional cum ar fi LL, starea de defecțiune trebuie remediată sau înlăturată înainte de a relua operarea mașinii. Împingeți și trageți butonul roșu pentru oprire de urgență pentru a reseta sistemul.



Indicatorul cu leduri



Indicatorul LCD

Coduri indicatoare operaționale

Cod	Stare
LL	Înclinare excesivă
OL	Platformă supraîncărcată
CH	Mod de operare șasiu
PHS	Elemente de protecție împotriva gropilor, blocate
Nd	Deplasare dezactivată (opțiune)
Ld	Ridicare dezactivată (numai la GS-3232)

Pentru mai multe informații, vă rugăm să consultați manualul de service Genie adecvat. Un cod și descrierea unui cod pot fi consultate și de pe ecranul LCD de la comenzile de la nivelul solului.

Instrucțiuni de operare

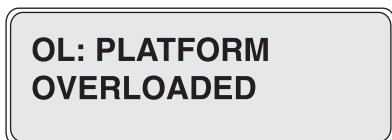
Supraîncărcarea platformei

Dacă indicatorul de diagnostic cu leduri de pe comenzile de pe platformă afișează intermitent OL, iar indicatorul de diagnostic LCD al comenzilor de la nivelul solului afișează OL: Platform Overloaded (platforma este supraîncărcată) este semnalat faptul că platforma este supraîncărcată și nicio funcție nu va fi activă. Se va declanșa o alarmă sonoră.

- 1 Împingeți butonul roșu pentru oprire de urgență în poziția oprit.
- 2 Descărcați din greutatea de pe platformă.
- 3 Trageți butonul roșu pentru oprire de urgență în poziția pornit.



Indicatorul cu leduri



Indicatorul LCD

Operarea utilajului de la nivelul solului cu ajutorul controlerului

Păstrați distanțele de siguranță între operator, utilaj și obiectele fixe.

Când utilizați controlerul, trebuie să fiți atenți la direcția în care se va deplasa utilajul.

Indicatorul nivelului de încărcare a acumulatorilor

Pentru a determina nivelul de încărcare a acumulatorilor, utilizați indicatorul de diagnostic cu leduri.

Observație: Când apare codul LO cu iluminare intermitentă pe indicatorul cu leduri de la comenzile platformei, utilajul trebuie scos din funcțiune și încărcat. În caz contrar, toate funcțiile utilajului vor fi dezactivate.



Încărcare completă



Încărcare medie



Încărcare scăzută



Indicatorul de nivel scăzut (LO) luminează intermitent

Instrucțiuni de operare

Modul de utilizare a brațului de siguranță

- 1 Ridicați platforma la aproximativ 2,4 m de la nivelul solului.
- 2 Rotiți brațul de siguranță, astfel încât să-l îndepărtați de utilaj și lăsați-l suspendat în poziția respectivă.
- 3 Coborâți platforma până când brațul de siguranță se așează într-o poziție stabilă pe articulație. La coborârea platformei, păstrați distanța față de brațul de siguranță.

Plierea balustradelor de protecție

GS-1530, GS-1532, GS-1930, GS-1932, GS-2032, GS-2632 și GS-3232

Sistemul de balustrade al platformei constă dintr-o secțiune de balustradă care poate fi pliată pentru platforma de prelungire și o secțiune pentru platforma principală. Toate secțiunile sunt fixate prin patru știfturi de blocare de sârmă.

- 1 Coborâți platforma complet și retrageți prelungirea platformei.
- 2 Îndepărtați comenzile de pe platformă.
- 3 Din interiorul platformei, scoateți știfturile de blocare de sârmă ale platformei de prelungire.
- 4 Din spatele balustradei platformei de prelungire, pliați balustrada față. Țineți mâinile la distanță de punctele în care ar putea fi strivite.
- 5 Puneți la loc cele două știfturi scoase în consola fiecărei balustrade laterale.
- 6 În spatele platformei principale, îndepărtați cele două știfturi de blocare de sârmă inferioare.
- 7 Deschideți ușa cu atenție și deplasați-vă către treapta din spate sau înspre sol.
- 8 De pe treapta spate sau de pe sol, pliați balustrada platformei principale. Țineți mâinile la distanță de punctele în care ar putea fi strivite.
- 9 Puneți la loc cele două știfturi scoase în consola fiecărei balustrade laterale.

Observație: Pentru ajutor în îndepărtarea și înlocuirea știfturilor de blocare de sârmă, trageți sau împingeți la loc balustrada pentru a comprima amortizoarele din cauciuc.

Instrucțiuni de operare

GS-2046, GS-2646, GS-3246 și GS-4047

Sistemul de balustrade al platformei constă din trei secțiuni de balustradă care pot fi pliate pentru platforma de prelungire și trei secțiuni pentru platforma principală. Toate cele șase secțiuni sunt fixate prin patru știfturi de blocare de sârmă.

- 1 Coborâți platforma complet și retrageți prelungirea platformei.
- 2 Îndepărtați comenzile de pe platformă.
- 3 Din interiorul platformei, scoateți cele două știfturi de blocare de sârmă.
- 4 Pliati balustrada față. Țineți mâinile la distanță de punctele în care ar putea fi strivite.
- 5 Puneți la loc cele două știfturi scoase în consola fiecărei balustrade laterale.
- 6 Pliati fiecare balustradă laterală. Țineți mâinile la distanță de punctele în care ar putea fi strivite.
- 7 În spatele platformei principale, îndepărtați cele două știfturi de blocare de sârmă.
- 8 Deschideți ușa cu grijă și deplasați-vă către sol.
- 9 Pliati ușa spate și balustradele din partea unde se află intrarea ca o singură unitate. Țineți mâinile la distanță de punctele în care ar putea fi strivite.
- 10 Pliati balustradele din dreapta și stânga. Țineți mâinile la distanță de punctele în care ar putea fi strivite.
- 11 Puneți la loc cele două știfturi scoase în consola fiecărei balustrade laterale.

Ridicarea balustradelor de protecție

Urmați instrucțiunile privind plierea, dar în ordine inversă, asigurându-vă că toate știfturile de blocare sunt la locul lor și sunt instalate corespunzător.

După fiecare utilizare

- 1 Alegeți o zonă sigură pentru parcare – suprafață solidă, orizontală, fără obstacole sau trafic.
- 2 Coborâți platforma.
- 3 Rotiți comutatorul cu cheie în poziția de dezactivare și scoateți cheia pentru a preveni utilizarea acesteia de către persoane neautorizate.
- 4 Încărcați acumulatorii.

Instrucțiuni de operare



Instrucțiuni privind acumulatorii și încărcătorul

Respectați următoarele indicații:

- Nu utilizați un încărcător extern sau o baterie auxiliară.
- Încărcați bateria într-un spațiu bine ventilat.
- La încărcare, utilizați o tensiune de intrare de curent alternativ corespunzătoare, conform indicațiilor de pe încărcător.
- Utilizați numai un încărcător și o baterie aprobate de compania Genie.

Încărcarea acumulatorului

- 1 Înainte de încărcarea acumulatorilor, asigurați-vă că aceștia sunt conectați.
- 2 Deschideți compartimentul pentru acumulatori. Compartimentul trebuie să rămână deschis pe întreaga durată a ciclului de încărcare.

Acumulatori care nu necesită întreținere

- 1 Conectați încărcătorul de acumulatori la o priză de curent alternativ cu împământare.
- 2 Încărcătorul vă arată când este complet încărcat acumulatorul.

Acumulatori standard

- 1 Scoateți capacele orificiilor de aerisire ale acumulatorului și verificați nivelul acidului din acumulator. Dacă este necesar, adăugați apă distilată cât să acopere plăcile acumulatorului. Nu depășiți nivelul de umplere înaintea ciclului de încărcare.
- 2 Puneți la loc capacele orificiilor de aerisire ale acumulatorului.
- 3 Conectați încărcătorul de acumulatori la o priză de curent alternativ cu împământare.
- 4 Încărcătorul vă arată când este complet încărcat acumulatorul.
- 5 La finalul ciclului de încărcare, verificați nivelul acidului din acumulator. Completați cu apă distilată până la partea inferioară a tubului de umplere. Nu depășiți nivelul de umplere.

Instrucțiuni de umplere și încărcare a acumulatorilor uscați

- 1 Scoateți capacele orificiilor de aerisire ale acumulatorului și îndepărtați sigiliul din plastic de pe orificiile respective.
- 2 Umpleți fiecare celulă cu acid pentru acumulatori (electrolit), până când nivelul acidului este suficient de ridicat, încât să acopere plăcile.

Nu umpleți până la nivelul maxim decât după încheierea ciclului de încărcare a acumulatorilor. Depășirea nivelului de umplere poate cauza scurgerea acidului pe parcursul operațiunii de încărcare. Neutralizați acidul scurs folosind o soluție de bicarbonat de sodiu și apă.

- 3 Montați capacele orificiilor de aerisire ale acumulatorilor.
- 4 Încărcați acumulatorul.
- 5 La finalul ciclului de încărcare, verificați nivelul acidului din acumulator. Completați cu apă distilată până la partea inferioară a tubului de umplere. Nu depășiți nivelul de umplere.



Respectați următoarele indicații:

- Genie furnizează aceste informații privind asigurarea utilajului la transport cu titlu de recomandare. Conducătorii utilajului sunt singurii responsabili de verificarea asigurării corespunzătoare a utilajului și de selectarea remorcii corecte în conformitate cu reglementările Departamentului de Transporturi din S.U.A., cu alte reglementări locale și cu politica internă a companiei de care aparțin.
- Clienții companiei Genie care trebuie să utilizeze containere pentru orice elevatoare sau produse Genie trebuie să angajeze un expeditor autorizat, specializat în pregătirea, încărcarea și fixarea echipamentelor de ridicare și pentru construcții, în vederea transportului internațional.
- Utilajul trebuie ridicat în vehiculul de transport sau coborât din acesta numai de către operatori autorizați pentru operarea elevatoarelor cu nacelă.
- Vehiculul de transport trebuie parcat pe o suprafață plană, orizontală.
- Vehiculul de transport trebuie asigurat pentru a împiedica mișcarea sa la încărcarea utilajului.
- Asigurați-vă că suprafețele de încărcare, capacitatea vehiculului și lanțurile sau curelele de fixare sunt suficiente pentru a susține greutatea utilajului. Elevatoarele Genie au o greutate foarte mare în raport cu mărimea lor. Pentru a afla greutatea utilajului, consultați eticheta cu date tehnice.
- Utilajul trebuie amplasat pe o suprafață plană, orizontală sau trebuie asigurat înainte de a debloca frânele.
- La scoaterea știfturilor de siguranță, nu lăsați balustradele de protecție să cadă. Țineți strâns barele în timpul coborârii lor.
- Nu deplasați utilajul pe o suprafață înclinată care depășește valorile maxime de înclinare stabilite pentru utilaj la înclinare în rampă, în pantă sau laterală. Consultați „Deplasarea utilajului pe o pantă” din secțiunea Instrucțiuni de operare.
- Dacă panta platformei vehiculului de transport depășește valoarea maximă de înclinare, utilajul trebuie încărcat și descărcat utilizând un troliu, conform descrierii din secțiunea privind operarea mecanismului de deblocare a frânelor.

Instrucțiuni de transport și ridicare

Operarea mecanismului de deblocare a frânelor

- 1 Blocați roțile pentru a împiedica deplasarea utilajului.



- 2 Asigurați-vă că a fost fixat corespunzător cablul troliului de punctele de prindere de pe șasiu și că au fost înlăturate toate obstacolele din cale.

- 3 Apăsați butonul negru de deblocare frâne pentru a deschide supapa de frână.



- 4 Pompați butonul roșu pentru pompa de deblocare frâne.

După încărcarea utilajului:

- 1 Blocați roțile pentru a împiedica deplasarea utilajului.
- 2 Trageți butoanele roșii pentru oprire de urgență de la comenzile de la nivelul solului și de pe platformă în poziția pornit.
- 3 Apăsați și țineți apăsat butonul de activare a funcției deplasare/direcție de pe maneta de comandă. Mișcați maneta de comandă din poziția centrală și eliberați-o imediat pentru a reseta frânele.
- 4 Apăsați butoanele roșii pentru oprire de urgență de la comenzile de la nivelul solului și de pe platformă în poziția oprit.

Nu se recomandă remorcarea utilajelor GS-1530, GS-1532, GS-1930, GS-1932, GS-2032, GS-2632, GS-3232, GS-2046, GS-2646, GS-3246 și GS-4047. În cazul în care utilajul trebuie remorcat, nu depășiți viteza de 3,2 km/h.

Instrucțiuni de transport și ridicare

Fixarea de camion sau de remorcă pentru transport

La transportul utilajului, folosiți, întotdeauna, elementul de blocare a platformei de prelungire.

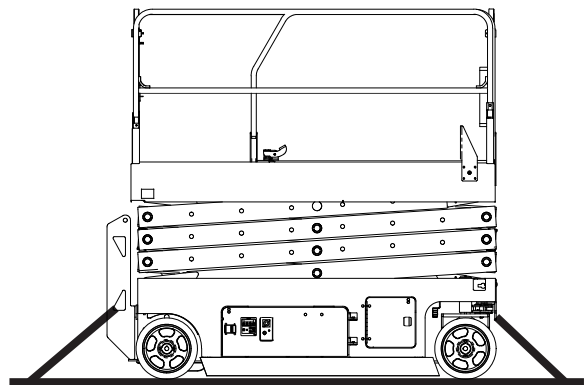
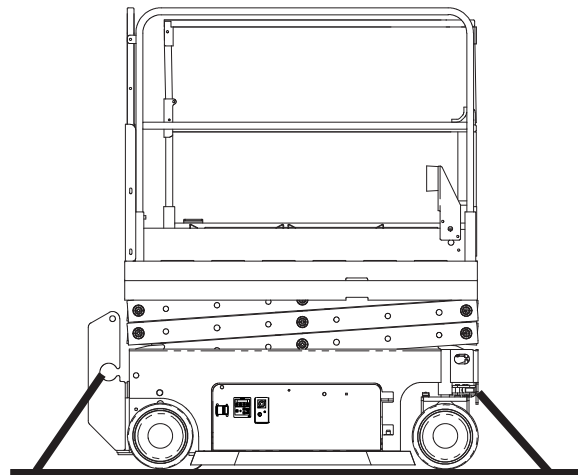
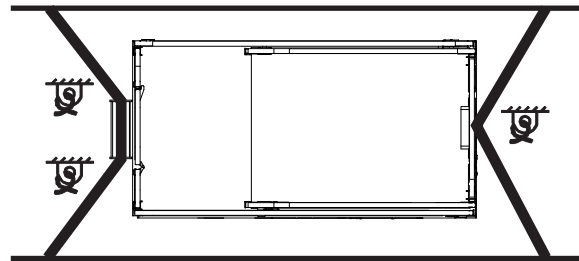
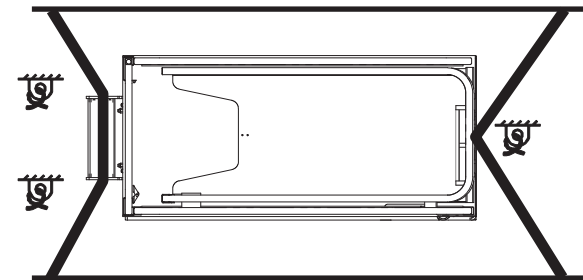
Rotiți comutatorul cu cheie în poziția oprit și scoateți cheia înainte de transport.

Verificați ca pe utilaj sau în acesta să nu existe elemente separate sau neasigurate.

Utilizați lanțuri sau curele de fixare cu o capacitate de încărcare mare.

Utilizați cel puțin 2 lanțuri sau curele de fixare.

Ajustați cablurile de ancorare pentru a preveni deteriorarea lanțurilor.



GS-1530 GS-1930
GS-1532 GS-1932

GS-2032 GS-2046
GS-2632 GS-2646
GS-3232 GS-3246
GS-4047

Instrucțiuni de transport și ridicare



Respectați următoarele indicații:

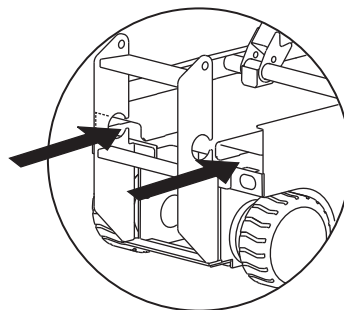
- ☑ Utilajul trebuie montat și ridicat numai de către montatori autorizați.
- ☑ Ridicarea utilajului cu un stivuitor este permisă doar unor operatori stivuitor calificați.
- ☑ Asigurați-vă că suprafețele de încărcare, capacitatea macaralei și chingile sau cablurile sunt suficiente pentru a susține greutatea utilajului. Pentru a afla greutatea utilajului, consultați eticheta cu date tehnice.

Ridicarea utilajului cu un stivuitor

Asigurați-vă că platforma de prelungire, comenzile și compartimentele componente sunt bine fixate. Înlăturați toate elementele separate de pe utilaj.

Coborâți complet platforma. Platforma trebuie să rămână coborâtă pe durata tuturor procedurilor de încărcare și transport.

Utilizați pasajele pentru furci situate pe ambele părți ale scării.



Așezați furcile în poziție în raport cu pasajele pentru furci.

Deplasați-vă înainte pe o distanță egală cu întreaga lungime a furcilor.

Ridicați utilajul 0,4 m apoi înclinați furcile ușor înapoi pentru a menține mașina într-o poziție sigură.

Asigurați-vă că utilajul este într-o poziție orizontală când coborâți furcile.

OBSERVAȚIE

Ridicarea utilajului din lateral poate duce la deteriorarea anumitor componente.

Instrucțiuni de transport și ridicare

Instrucțiuni de ridicare

Coborâți complet platforma. Asigurați-vă că platforma de prelungire, comenzile și compartimentele componente sunt bine fixate. Înlăturați toate elementele separate de pe utilaj.

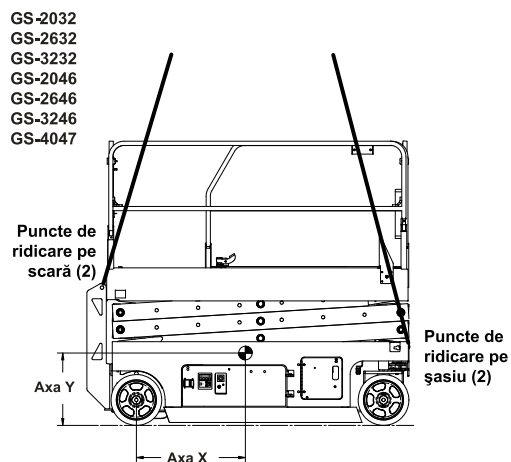
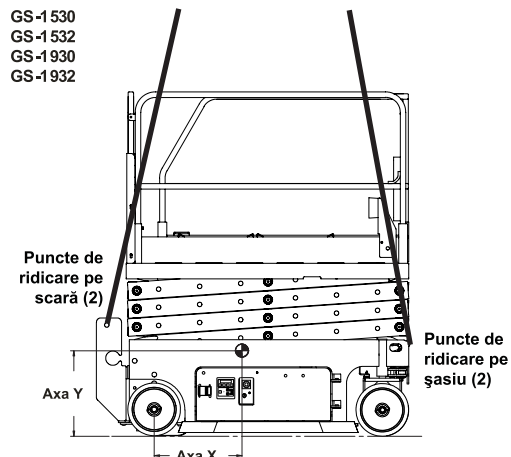
Stabiliți centrul de greutate al utilajului utilizând tabelul și imaginea de pe această pagină.

Atașați cablurile de ancorare numai de punctele de ridicare indicate pe utilaj. Pentru ridicare, există două orificii de 2,5 cm în partea din față a utilajului și două orificii în scară.

Ajustați cablurile de ancorare pentru a preveni deteriorarea utilajului și pentru menținerea utilajului în poziție orizontală.

Tabelul cu centrele de greutate

Model	Axa X	Axa Y
GS-1530	49,8 cm	47,2 cm
GS-1532	49,8 cm	47,2 cm
GS-1930	50,8 cm	49,5 cm
GS-1932	50,8 cm	49,5 cm
GS-2032	80,9 cm	53,9 cm
GS-2632	82,2 cm	59,3 cm
GS-3232	78,7 cm	67,3 cm
GS-2046	82,7 cm	56,8 cm
GS-2646	88,2 cm	56,4 cm
GS-3246	83,7 cm	59,9 cm
GS-4047	85,8 cm	51,5 cm



Întreținere



Respectați următoarele indicații:

- ☑ Operatorul poate efectua doar lucrările de întreținere curente specificate în acest manual.
- ☑ Verificările prevăzute în programul de întreținere trebuie efectuate de către tehnicieni de service autorizați, conform specificațiilor producătorului și cerințelor specificate în manualul privind responsabilitățile care revin fiecărei părți.
- ☑ Utilizați numai piese de schimb aprobate de compania Genie.

Legendă pentru simbolurile aferente lucrărilor de întreținere

Următoarele simboluri au fost utilizate în acest manual pentru a ajuta la comunicarea scopului instrucțiunilor. Dacă unul sau mai multe dintre următoarele simboluri apar la începutul unei proceduri de întreținere, acestea au sensurile specificate mai jos.



Indică faptul că pentru efectuarea acestei proceduri sunt necesare unelte.



Indică faptul că pentru efectuarea acestei proceduri sunt necesare componente noi.

Verificarea nivelului uleiului hidraulic



Menținerea unui nivel corespunzător al uleiului hidraulic este esențială pentru funcționarea utilajului. Un nivel necorespunzător al uleiului hidraulic poate duce la deteriorarea componentelor hidraulice. Verificările zilnice îi permit celui care le efectuează să identifice modificările nivelului de ulei care ar putea indica prezența unor probleme la sistemul hidraulic.

- 1 Asigurați-vă că utilajul se află pe o suprafață solidă, netedă și fără obstacole, iar platforma este coborâtă.
- 2 Verificați, vizual, nivelul uleiului din rezervorul de ulei hidraulic.
- ☉ Rezultat: Nivelul uleiului hidraulic trebuie să fie între semnele ADD (adăugați) și FULL (plin) de pe rezervor.
- 3 Adăugați cantitatea de ulei necesară. Nu depășiți nivelul de umplere.

Specificații ulei hidraulic

Tip ulei hidraulic	echivalent cu Chevron Rando HD
--------------------	--------------------------------

Întreținere

Verificarea acumulatorilor



Starea corespunzătoare a acumulatorilor este esențială pentru a asigura o bună performanță și siguranța în funcționare. Nivelul necorespunzător al lichidului din acumulatori sau cablurile și conexiunile deteriorate pot cauza deteriorarea componentelor și pot genera situații periculoase.

- ▲ Pericol de electrocutare. Contactul cu circuitele fierbinți sau sub tensiune poate duce la deces sau poate provoca răni grave. Trebuie să vă scoateți toate inelele, ceasurile sau alte bijuterii.
- ▲ Pericol de vătămare corporală. Acumulatorii conțin acid. Evitați vărsarea sau atingerea acidului din acumulatori. Neutralizați acidul scurs folosind o soluție de bicarbonat de sodiu și apă.

Observație: Efectuați acest test după încărcarea completă a acumulatorilor.

- 1 Trebuie să purtați haine și ochelari de protecție.
- 2 Asigurați-vă că nu există urme de coroziune la conexiunile cablului acumulatorului și că aceste conexiuni sunt bine strânse.
- 3 Asigurați-vă că barele de fixare a acumulatorului sunt la locul lor și sunt bine fixate.

Observație: Adăugarea elementelor protectoare pentru borne și a unui material de etanșare pentru protecție împotriva coroziunii va contribui la eliminarea riscului de coroziune la nivelul cablurilor și bornelor acumulatorului.

Program de întreținere

Lucrările de întreținere efectuate trimestrial, anual și o dată la doi ani trebuie realizate de către o persoană calificată și autorizată să efectueze lucrări de întreținere pe acest utilaj, conform procedurilor prezentate în cadrul manualului de service furnizat pentru acest utilaj.

Utilajele care au fost scoase din funcțiune timp de mai mult de trei luni trebuie să beneficieze de verificarea trimestrială înainte de repunerea în funcțiune.

Specificații

Model	GS-1530 și GS-1532
Înălțime de lucru, maximum	7,4 m
Înălțime platformă, maximum	4,4 m
Înălțime cu platforma coborâtă la maxim	206 cm
Înălțime cu platforma coborâtă la maxim și balustrade pliate	172 cm
Înălțimea platformei, coborâtă maximum	97 cm
Înălțime, balustrade de protecție	109 cm
Lățime	
GS-1530	76 cm
GS-1532	81 cm
Lungime, cu platforma coborâtă	183 cm
Lungime, platformă prelungită	272 cm
Lungime prelungire platformă	89 cm
Dimensiunile platformei (lungime x lățime)	164 x 75 cm
Capacitate de încărcare maximă	272 kg
Viteză vânt, maximum	
GS-1530	0 m/s
GS-1532	12,5 m/s
Ampatament	132 cm
Rază de bracare (exterioară)	155 cm
Rază de bracare (interioară)	0 cm
Gardă la sol	6,1 cm
Gardă la sol	1,9 cm
Elemente de protecție împotriva gropilor, deschise	
Greutate	
GS-1530	1257 kg
GS-1532	1269 kg
(Greutatea utilajului variază în funcție de configurațiile opționale. Pentru a afla greutatea exactă utilajului, consultați eticheta cu date tehnice.)	
Sursa de alimentare cu energie	4 acumulatori, 6 V 225 AH
Tensiune sistem	24 V
Priză de curent alternativ amplasată pe platformă	Standard
Presiune hidraulică maximă (funcții)	241 bari
Dimensiune anvelope	12 x 4,5 x 8 inch
Vibrația nu depășește	2,5 m/s ²

Temperatura de operare	
Minimă	-29°C
Maximă	66°C
Emisii de zgomot în aer	
Nivelul presiunii sonore la stația de lucru de la sol	<70 dBA
Nivelul presiunii sonore la stația de lucru de pe platformă	<70 dBA
Nivel maxim de înclinare, cu platforma coborâtă	30% (17°)
Nivel maxim de înclinare laterală, cu platforma coborâtă	30% (17°)
Observație: Nivelul de înclinare depinde de condițiile de teren și tracțiunea corespunzătoare.	
Viteze de deplasare	
Platformă coborâtă, maximum	4,0 km/h
Platformă ridicată, maximum	0,8 km/h
	12,5 m/55 sec
Informații privind sarcina pe planșeu, GS-1530	
Capacitate de încărcare, maximum	546 kg
Presiune de contact anvelopă	9,40 kg/cm ² 921 kPa
Presiune planșeu ocupat	1216 kg/m ² 11,92 kPa
Informații privind sarcina pe planșeu, GS-1532	
Capacitate de încărcare, maximum	547 kg
Presiune de contact anvelopă	9,43 kg/cm ² 924 kPa
Presiune planșeu ocupat	1142 kg/m ² 11,2 kPa
Observație: Informațiile privind sarcina pe planșeu sunt valori aproximative și nu includ diversele configurații cu dotări opționale. Datele trebuie utilizate numai împreună cu factorii de siguranță corespunzători.	
Perfecționarea continuă a produselor noastre este o politică a companiei Genie. Specificațiile produselor pot fi modificate fără nicio notificare prealabilă sau obligație.	

Specificații

Model	GS-1930
Înălțime de lucru, maximum	7,6 m
Înălțime platformă, maximum	5,6 m
Înălțime cu platforma coborâtă la maxim	210 cm
Înălțime cu platforma coborâtă la maxim și balustrade pliate	175 cm
Înălțimea platformei, coborâtă maximum	100 cm
Înălțime, balustrade de protecție	109 cm
Lățime	76 cm
Lungime, cu platforma coborâtă	183 cm
Lungime, platformă prelungită	272 cm
Lungime prelungire platformă	89 cm
Dimensiunile platformei (lungime x lățime)	164 x 75 cm
Capacitate de încărcare maximă	227 kg
Viteză vânt, maximum	0 m/s
Ampatament	132 cm
Rază de bracare (exterioară)	155 cm
Rază de bracare (interioară)	0 cm
Gardă la sol	6,1 cm
Gardă la sol	1,9 cm
Elemente de protecție împotriva gropilor, deschise	
Greutate	1476 kg
(Greutatea utilajului variază în funcție de configurațiile opționale. Pentru a afla greutatea exactă utilajului, consultați eticheta cu date tehnice.)	
Sursa de alimentare cu energie	4 acumulatori, 6 V 225 AH
Tensiune sistem	24 V
Priză de curent alternativ amplasată pe platformă	Standard
Presiune hidraulică maximă (funcții)	241 bari
Dimensiune anvelope	12 x 4,5 x 8 inch
Vibrația nu depășește	2,5 m/s ²

Temperatura de operare	
Minimă	-29°C
Maximă	66°C
Emisii de zgomot în aer	
Nivelul presiunii sonore la stația de lucru de la sol	<70 dBA
Nivelul presiunii sonore la stația de lucru de pe platformă	<70 dBA
Nivel maxim de înclinare, cu platforma coborâtă	25% (14°)
Nivel maxim de înclinare laterală, cu platforma coborâtă	25% (14°)
Observație: Nivelul de înclinare depinde de condițiile de teren și tracțiunea corespunzătoare.	
Viteze de deplasare	
Platformă coborâtă, maximum	4,0 km/h
Platformă ridicată, maximum	0,8 km/h
	12,5 m/55 sec
Informații privind sarcina pe planșeu, GS-1930	
Capacitate de încărcare, maximum	600 kg
Presiune de contact anvelopă	10,35 kg/cm ² 1014 kPa
Presiune planșeu ocupat	1391 kg/m ² 13,65 kPa
Observație: Informațiile privind sarcina pe planșeu sunt valori aproximative și nu includ diversele configurații cu dotări opționale. Datele trebuie utilizate numai împreună cu factorii de siguranță corespunzători.	
Perfecționarea continuă a produselor noastre este o politică a companiei Genie. Specificațiile produselor pot fi modificate fără nicio notificare prealabilă sau obligație.	

Specificații

Model	GS-1932
Înălțime de lucru, maximum	7,5 m
Înălțime platformă, maximum	5,6 m
Înălțime cu platforma coborâtă la maxim	210 cm
Înălțime cu platforma coborâtă la maxim și balustrade pliate	175 cm
Înălțimea platformei, coborâtă maximum	100 cm
Înălțime, balustrade de protecție	109 cm
Lățime	81 cm
Lungime, cu platforma coborâtă	183 cm
Lungime, platformă prelungită	272 cm
Lungime prelungire platformă	89 cm
Dimensiunile platformei (lungime x lățime)	164 x 75 cm
Capacitate de încărcare maximă	227 kg
Viteză vânt, maximum	12,5 m/s
Ampatament	132 cm
Rază de bracare (exterioară)	155 cm
Rază de bracare (interioară)	0 cm
Gardă la sol	6,1 cm
Gardă la sol	1,9 cm
Elemente de protecție împotriva gropilor, deschise	
Greutate	1503 kg
(Greutatea utilajului variază în funcție de configurațiile opționale. Pentru a afla greutatea exactă utilajului, consultați eticheta cu date tehnice.)	
Sursa de alimentare cu energie	4 acumulatori, 6 V 225 AH
Tensiune sistem	24 V
Priză de curent alternativ amplasată pe platformă	Standard
Presiune hidraulică maximă (funcții)	241 bari
Dimensiune anvelope	12 x 4,5 x 8 inch
Vibrația nu depășește	2,5 m/s ²

Temperatura de operare	
Minimă	-29°C
Maximă	66°C
Emisii de zgomot în aer	
Nivelul presiunii sonore la stația de lucru de la sol	<70 dBA
Nivelul presiunii sonore la stația de lucru de pe platformă	<70 dBA
Nivel maxim de înclinare, cu platforma coborâtă	25% (14°)
Nivel maxim de înclinare laterală, cu platforma coborâtă	25% (14°)
Observație: Nivelul de înclinare depinde de condițiile de teren și tracțiunea corespunzătoare.	
Viteze de deplasare	
Platformă coborâtă, maximum	4,0 km/h
Platformă ridicată, maximum	0,8 km/h
	12,5 m/55 sec
Informații privind sarcina pe planșeu, GS-1932	
Capacitate de încărcare, maximum	600 kg
Presiune de contact anvelopă	10,35 kg/cm ² 1014 kPa
Presiune planșeu ocupat	1313 kg/m ² 12,88 kPa
Observație: Informațiile privind sarcina pe planșeu sunt valori aproximative și nu includ diversele configurații cu dotări opționale. Datele trebuie utilizate numai împreună cu factorii de siguranță corespunzători.	
Perfecționarea continuă a produselor noastre este o politică a companiei Genie. Specificațiile produselor pot fi modificate fără nicio notificare prealabilă sau obligație.	

Specificații

Model	GS-2032
Înălțime de lucru, maximum	7,9 m
Înălțime platformă, maximum	5,9 m
Înălțime cu platforma coborâtă la maxim	212 cm
Înălțime cu platforma coborâtă la maxim și balustrade pliate	178 cm
Înălțimea platformei, coborâtă maximum	103 cm
Înălțime, balustrade de protecție	109 cm
Lățime	81 cm
Lungime, cu platforma coborâtă	244 cm
Lungime, platformă prelungită	333 cm
Lungime prelungire platformă	89 cm
Dimensiunile platformei (lungime x lățime)	226 x 81 cm
Capacitate de încărcare maximă	363 kg
Viteză vânt, maximum	
Spațiu închis	0 m/s
În aer liber	12,5 m/s
Ampatament	185 cm
Rază de bracare (exterioară)	212 cm
Rază de bracare (interioară)	0 cm
Gardă la sol	8,9 cm
Gardă la sol	2,2 cm
Elemente de protecție împotriva gropilor, deschise	
Greutate	2012 kg
(Greutatea utilajului variază în funcție de configurațiile opționale. Pentru a afla greutatea exactă utilajului, consultați eticheta cu date tehnice.)	
Sursa de alimentare cu energie	4 Acumulatori, 6 V 225 AH
Tensiune sistem	24 V
Priză de curent alternativ amplasată pe platformă	Standard
Presiune hidraulică maximă (funcții)	241 bari
Dimensiune anvelope	15 x 5 x 11,25 inchi
Vibrația nu depășește 2,5 m/s ²	

Temperatura de operare	
Minimă	-29°C
Maximă	66°C
Emisii de zgomot în aer	
Nivelul presiunii sonore la stația de lucru de la sol	<70 dBA
Nivelul presiunii sonore la stația de lucru de pe platformă	<70 dBA
Nivel maxim de înclinare, cu platforma coborâtă	30% (17°)
Nivel maxim de înclinare laterală, cu platforma coborâtă	30% (17°)
Observație: Nivelul de înclinare depinde de condițiile de teren și tracțiunea corespunzătoare.	
Viteze de deplasare	
Platformă coborâtă, maximum	3,5 km/h
Platformă ridicată, maximum	0,8 km/h
	12,2 m/54 sec
Informații privind sarcina pe planșeu, GS-2032	
Capacitate de încărcare, maximum	802 kg
Presiune de contact anvelopă	8,29 kg/cm ² 813 kPa
Presiune planșeu ocupat	1306 kg/m ² 12,81 kPa

Observație: Informațiile privind sarcina pe planșeu sunt valori aproximative și nu includ diversele configurații cu dotări opționale. Datele trebuie utilizate numai împreună cu factorii de siguranță corespunzători.

Perfecționarea continuă a produselor noastre este o politică a companiei Genie. Specificațiile produselor pot fi modificate fără nicio notificare prealabilă sau obligație.

Specificații

Model	GS-2632
Înălțime de lucru, maximum	9,8 m
Înălțime platformă, maximum	7,8 m
Înălțime cu platforma coborâtă la maxim	225 cm
Înălțime cu platforma coborâtă la maxim și balustrade pliate	191 cm
Înălțimea platformei, coborâtă maximum	116 cm
Înălțime, balustrade de protecție	109 cm
Lățime	81 cm
Lungime, cu platforma coborâtă	244 cm
Lungime, platformă prelungită	333 cm
Lungime prelungire platformă	89 cm
Dimensiunile platformei (lungime x lățime)	226 x 81 cm
Capacitate de încărcare maximă	227 kg
Viteză vânt, maximum	0 m/s
Ampatament	185 cm
Rază de bracare (exterioară)	212 cm
Rază de bracare (interioară)	0 cm
Gardă la sol	8,9 cm
Gardă la sol	2,2 cm
Elemente de protecție împotriva gropilor, deschise	
Greutate	1959 kg
(Greutatea utilajului variază în funcție de configurațiile opționale. Pentru a afla greutatea exactă utilajului, consultați eticheta cu date tehnice.)	
Sursa de alimentare cu energie	4 acumulatori, 6 V 225 AH
Tensiune sistem	24 V
Priză de curent alternativ amplasată pe platformă	Standard
Presiune hidraulică maximă (funcții)	241 bari
Dimensiune anvelope	15 x 5 x 11,25 inch
Vibrația nu depășește	2,5 m/s ²

Temperatura de operare	
Minimă	-29°C
Maximă	66°C
Emisii de zgomot în aer	
Nivelul presiunii sonore la stația de lucru de la sol	<70 dBA
Nivelul presiunii sonore la stația de lucru de pe platformă	<70 dBA
Nivel maxim de înclinare, cu platforma coborâtă	25% (14°)
Nivel maxim de înclinare laterală, cu platforma coborâtă	25% (14°)
Observație: Nivelul de înclinare depinde de condițiile de teren și tracțiunea corespunzătoare.	
Viteze de deplasare	
Platformă coborâtă, maximum	3,5 km/h
Platformă ridicată, maximum	0,8 km/h
	12,2 m/54 sec
Informații privind sarcina pe planșeu, GS-2632	
Capacitate de încărcare, maximum	830 kg
Presiune de contact anvelopă	8,58 kg/cm ² 841 kPa
Presiune planșeu ocupat	1203 kg/m ² 11,80 kPa

Observație: Informațiile privind sarcina pe planșeu sunt valori aproximative și nu includ diversele configurații cu dotări opționale. Datele trebuie utilizate numai împreună cu factorii de siguranță corespunzători.

Perfecționarea continuă a produselor noastre este o politică a companiei Genie. Specificațiile produselor pot fi modificate fără nicio notificare prealabilă sau obligație.

Specificații

Model	GS-3232
Înălțime de lucru, maximum	11,4 m
Înălțime de deplasare, maximum	8,5 m
Înălțime platformă, maximum	9,5 m
Înălțime de deplasare platformă	6,7 m
Înălțime cu platforma coborâtă la maxim	238 cm
Înălțime cu platforma coborâtă la maxim și balustrade pliate	204 cm
Înălțimea platformei, coborâtă maximum	129 cm
Înălțime, balustrade de protecție	109 cm
Lățime	81 cm
Lungime, cu platforma coborâtă	244 cm
Lungime, platformă prelungită	333 cm
Lungime prelungire platformă	89 cm
Dimensiunile platformei (lungime x lățime)	226 x 81 cm
Capacitate de încărcare maximă	227 kg
Viteză vânt, maximum	0 m/s
Ampatament	185 cm
Rază de bracare (exterioară)	212 cm
Rază de bracare (interioară)	0 cm
Gardă la sol	8,9 cm
Gardă la sol	2,2 cm
Elemente de protecție împotriva gropilor, deschise	
Greutate	2352 kg
(Greutatea utilajului variază în funcție de configurațiile opționale. Pentru a afla greutatea exactă utilajului, consultați eticheta cu date tehnice.)	
Sursa de alimentare cu energie	4 acumulatori, 6 V 225 AH
Tensiune sistem	24 V
Priză de curent alternativ amplasată pe platformă	Standard
Presiune hidraulică maximă (funcții)	241 bari
Dimensiune anvelope	15 x 5 x 11,25 inch
Vibrația nu depășește	2,5 m/s ²

Temperatura de operare	
Minimă	-29°C
Maximă	66°C
Emisii de zgomot în aer	
Nivelul presiunii sonore la stația de lucru de la sol	<70 dBA
Nivelul presiunii sonore la stația de lucru de pe platformă	<70 dBA
Nivel maxim de înclinare, cu platforma coborâtă	25% (14°)
Nivel maxim de înclinare laterală, cu platforma coborâtă	25% (14°)
Observație: Nivelul de înclinare depinde de condițiile de teren și tracțiunea corespunzătoare.	
Viteze de deplasare	
Platformă coborâtă, maximum	3,5 km/h
Platformă ridicată, maximum	0,8 km/h
	12,2 m/54 sec

Informații privind sarcina pe planșeu, GS-3232	
Capacitate de încărcare, maximum	771 kg
Presiune de contact anvelopă	7,98 kg/cm ² 781 kPa
Presiune planșeu ocupat	1420 kg/m ² 13,92 kPa

Observație: Informațiile privind sarcina pe planșeu sunt valori aproximative și nu includ diversele configurații cu dotări opționale. Datele trebuie utilizate numai împreună cu factorii de siguranță corespunzători.

Perfecționarea continuă a produselor noastre este o politică a companiei Genie. Specificațiile produselor pot fi modificate fără nicio notificare prealabilă sau obligație.

Specificații

Model	GS-2046
Înălțime de lucru, maximum	7,9 m
Înălțime platformă, maximum	5,9 m
Înălțime cu platforma coborâtă la maxim	213 cm
Înălțime cu platforma coborâtă la maxim și balustrade pliate	156 cm
Înălțimea platformei, coborâtă maximum	104 cm
Înălțime, balustrade de protecție	109 cm
Lățime	116 cm
Lungime, cu platforma coborâtă	244 cm
Lungime, platformă prelungită	333 cm
Lungime prelungire platformă	89 cm
Dimensiunile platformei (lungime x lățime)	226 x 116 cm
Capacitate de încărcare maximă	544 kg
Viteză vânt, maximum	
Spațiu închis	0 m/s
În aer liber	12,5 m/s
Ampatament	185 cm
Rază de bracare (exterioară)	229 cm
Rază de bracare (interioară)	0 cm
Gardă la sol	9,5 cm
Gardă la sol	1,9 cm
Elemente de protecție împotriva gropilor, deschise	
Greutate	1945 kg
(Greutatea utilajului variază în funcție de configurațiile opționale. Pentru a afla greutatea exactă utilajului, consultați eticheta cu date tehnice.)	
Sursa de alimentare cu energie	4 acumulatori, 6 V 225 AH
Tensiune sistem	24 V
Priză de curent alternativ amplasată pe platformă	Standard
Presiune hidraulică maximă (funcții)	241 bari
Dimensiune anvelope	15 x 5 x 11,25 inchi
Vibrația nu depășește 2,5 m/s ²	

Temperatura de operare	
Minimă	-29°C
Maximă	66°C
Emisii de zgomot în aer	
Nivelul presiunii sonore la stația de lucru de la sol	<70 dBA
Nivelul presiunii sonore la stația de lucru de pe platformă	<70 dBA
Nivel maxim de înclinare, cu platforma coborâtă	30% (17°)
Nivel maxim de înclinare laterală, cu platforma coborâtă	30% (17°)
Observație: Nivelul de înclinare depinde de condițiile de teren și tracțiunea corespunzătoare.	
Viteze de deplasare	
Platformă coborâtă, maximum	3,5 km/h
Platformă ridicată, maximum	0,8 km/h
	12,2 m/54 sec
Informații privind sarcina pe planșeu, GS-2046	
Capacitate de încărcare, maximum	964 kg
Presiune de contact anvelopă	9,97 kg/cm ² 977 kPa
Presiune planșeu ocupat	953 kg/m ² 9,35 kPa

Observație: Informațiile privind sarcina pe planșeu sunt valori aproximative și nu includ diversele configurații cu dotări opționale. Datele trebuie utilizate numai împreună cu factorii de siguranță corespunzători.

Perfecționarea continuă a produselor noastre este o politică a companiei Genie. Specificațiile produselor pot fi modificate fără nicio notificare prealabilă sau obligație.

Specificații

Model	GS-2646
Înălțime de lucru, maximum	9,6 m
Înălțime platformă, maximum	7,8 m
Înălțime cu platforma coborâtă la maxim	225 cm
Înălțime cu platforma coborâtă la maxim și balustrade pliate	168 cm
Înălțimea platformei, coborâtă maximum	116 cm
Înălțime, balustrade de protecție	109 cm
Lățime	116 cm
Lungime, cu platforma coborâtă	244 cm
Lungime, platformă prelungită	333 cm
Lungime prelungire platformă	89 cm
Dimensiunile platformei (lungime x lățime)	226 x 116 cm
Capacitate de încărcare maximă	454 kg
Viteză vânt, maximum	
Spațiu închis	0 m/s
În aer liber	12,5 m/s
Ampatament	185 cm
Rază de bricare (exterioară)	229 cm
Rază de bricare (interioară)	0 cm
Gardă la sol	9,5 cm
Gardă la sol	1,9 cm
Elemente de protecție împotriva gropilor, deschise	
Greutate	2412 kg
(Greutatea utilajului variază în funcție de configurațiile opționale. Pentru a afla greutatea exactă utilajului, consultați eticheta cu date tehnice.)	
Sursa de alimentare cu energie	4 acumulatori, 6 V 225 AH
Tensiune sistem	24 V
Priză de curent alternativ amplasată pe platformă	Standard
Presiune hidraulică maximă (funcții)	241 bari
Dimensiune anvelope	15 x 5 x 11,25 inchi
Vibrația nu depășește 2,5 m/s ²	

Temperatura de operare	
Minimă	-29°C
Maximă	66°C
Emisii de zgomot în aer	
Nivelul presiunii sonore la stația de lucru de la sol	<70 dBA
Nivelul presiunii sonore la stația de lucru de pe platformă	<70 dBA
Nivel maxim de înclinare, cu platforma coborâtă	30% (17°)
Nivel maxim de înclinare laterală, cu platforma coborâtă	30% (17°)
Observație: Nivelul de înclinare depinde de condițiile de teren și tracțiunea corespunzătoare.	
Viteze de deplasare	
Platformă coborâtă, maximum	3,5 km/h
Platformă ridicată, maximum	0,8 km/h
	12,2 m/54 sec
Informații privind sarcina pe planșeu, GS-2646	
Capacitate de încărcare, maximum	1136 kg
Presiune de contact anvelopă	11,75 kg/cm ² 1152 kPa
Presiune planșeu ocupat	1097 kg/m ² 10,76 kPa
Observație: Informațiile privind sarcina pe planșeu sunt valori aproximative și nu includ diversele configurații cu dotări opționale. Datele trebuie utilizate numai împreună cu factorii de siguranță corespunzători.	
Perfecționarea continuă a produselor noastre este o politică a companiei Genie. Specificațiile produselor pot fi modificate fără nicio notificare prealabilă sau obligație.	

Specificații

Model	GS-3246
Înălțime de lucru, maximum	11,6 m
Înălțime platformă, maximum	9,5 m
Înălțime cu platforma coborâtă la maxim	238 cm
Înălțime cu platforma coborâtă la maxim și balustrade pliate	181 cm
Înălțimea platformei, coborâtă maximum	129 cm
Înălțime, balustrade de protecție	109 cm
Lățime	116 cm
Lungime, cu platforma coborâtă	244 cm
Lungime, platformă prelungită	333 cm
Lungime prelungire platformă	89 cm
Dimensiunile platformei (lungime x lățime)	226 x 116 cm
Capacitate de încărcare maximă	318 kg
Viteză vânt, maximum	
Spațiu închis	0 m/s
În aer liber	12,5 m/s
Ampatament	185 cm
Rază de bracare (exterioară)	229 cm
Rază de bracare (interioară)	0 cm
Gardă la sol	9,5 cm
Gardă la sol	1,9 cm
Elemente de protecție împotriva gropilor, deschise	
Greutate	2781 kg
(Greutatea utilajului variază în funcție de configurațiile opționale. Pentru a afla greutatea exactă utilajului, consultați eticheta cu date tehnice.)	
Sursa de alimentare	4 acumulatori, 6 V 225 AH cu energie
Tensiune sistem	24 V
Priză de curent alternativ amplasată pe platformă	Standard
Presiune hidraulică maximă (funcții)	241 bari
Dimensiune anvelope	15 x 5 x 11,25 inchi
Vibrația nu depășește 2,5 m/s ²	

Temperatura de operare	
Minimă	-29°C
Maximă	66°C
Emisii de zgomot în aer	
Nivelul presiunii sonore la stația de lucru de la sol	<70 dBA
Nivelul presiunii sonore la stația de lucru de pe platformă	<70 dBA
Nivel maxim de înclinare, cu platforma coborâtă	25% (14°)
Nivel maxim de înclinare laterală, cu platforma coborâtă	25% (14°)
Observație: Nivelul de înclinare depinde de condițiile de teren și tracțiunea corespunzătoare.	
Viteze de deplasare	
Platformă coborâtă, maximum	3,5 km/h
Platformă ridicată, maximum	0,8 km/h
	12,2 m/54 sec
Informații privind sarcina pe planșeu, GS-3246	
Capacitate de încărcare, maximum	1183 kg
Presiune de contact anvelopă	12,24 kg/cm ² 1199 kPa
Presiune planșeu ocupat	1186 kg/m ² 11,63 kPa

Observație: Informațiile privind sarcina pe planșeu sunt valori aproximative și nu includ diversele configurații cu dotări opționale. Datele trebuie utilizate numai împreună cu factorii de siguranță corespunzători.

Perfecționarea continuă a produselor noastre este o politică a companiei Genie. Specificațiile produselor pot fi modificate fără nicio notificare prealabilă sau obligație.

Specificații

Model	GS-4047
Înălțime de lucru, maximum	13,7 m
Înălțime platformă, maximum	11,7 m
Înălțime cu platforma coborâtă la maxim	254 cm
Înălțime cu platforma coborâtă la maxim și balustrade pliate	195 cm
Înălțimea platformei, coborâtă maximum	143 cm
Înălțime, balustrade de protecție	109 cm
Lățime	119 cm
Lungime, cu platforma coborâtă	248 cm
Lungime, platformă prelungită	338 cm
Lungime prelungire platformă	89 cm
Dimensiunile platformei (lungime x lățime)	226 x 116 cm
Capacitate de încărcare maximă	350 kg
Viteză vânt, maximum	0 m/s
Ampatament	185 cm
Rază de bricare (exterioară)	231 cm
Rază de bricare (interioară)	0 cm
Gardă la sol	9,5 cm
Gardă la sol	1,9 cm
Elemente de protecție împotriva gropilor, deschise	
Greutate	3221 kg
(Greutatea utilajului variază în funcție de configurațiile opționale. Pentru a afla greutatea exactă utilajului, consultați eticheta cu date tehnice.)	
Sursa de alimentare	4 acumulatori, 12 V 150 AH cu energie
Tensiune sistem	24 V
Priză de curent alternativ amplasată pe platformă	Standard
Presiune hidraulică maximă (funcții)	241 bari
Dimensiune anvelope	15 x 5 x 11,25 inch
Vibrația nu depășește	2,5 m/s ²

Temperatura de operare	
Minimă	-29°C
Maximă	66°C
Emisii de zgomot în aer	
Nivelul presiunii sonore la stația de lucru de la sol	<70 dBA
Nivelul presiunii sonore la stația de lucru de pe platformă	<70 dBA
Nivel maxim de înclinare, cu platforma coborâtă	25% (14°)
Nivel maxim de înclinare laterală, cu platforma coborâtă	25% (14°)
Observație: Nivelul de înclinare depinde de condițiile de teren și tracțiunea corespunzătoare.	
Viteze de deplasare	
Platformă coborâtă, maximum	3,2 km/h
Platformă ridicată, maximum	0,8 km/h
	12 m/71 sec
Informații privind sarcina pe planșeu, GS-4047	
Capacitate de încărcare, maximum	1289 kg
Presiune de contact anvelopă	13,33 kg/cm ² 1306 kPa
Presiune planșeu ocupat	1338 kg/m ² 13,12 kPa
Observație: Informațiile privind sarcina pe planșeu sunt valori aproximative și nu includ diversele configurații cu dotări opționale. Datele trebuie utilizate numai împreună cu factorii de siguranță corespunzători.	
Perfecționarea continuă a produselor noastre este o politică a companiei Genie. Specificațiile produselor pot fi modificate fără nicio notificare prealabilă sau obligație.	

www.genielift.com

Distribuit de: